

T L

monteringsanvisning

BAKMONTERT

Dobbel takskinne - fjærer bak



Har du spørsmål eller trenger du hjelp?
Ring Car-Bo Garasjeporter AS på 55 11 42 10



RDOC-MI-PAV-TLB-LHR-RM-03

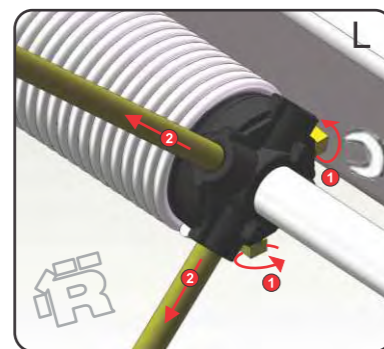
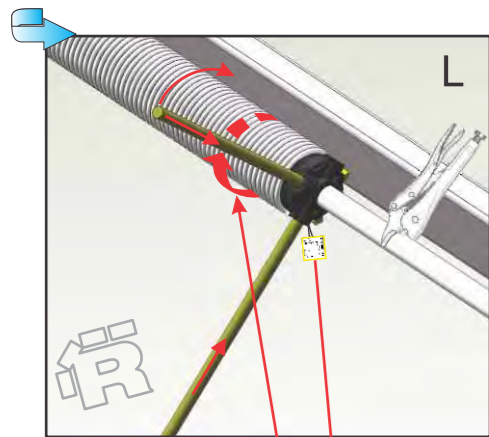
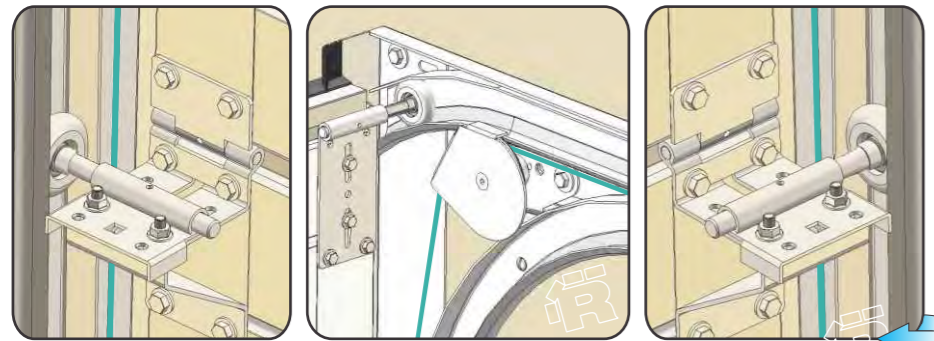
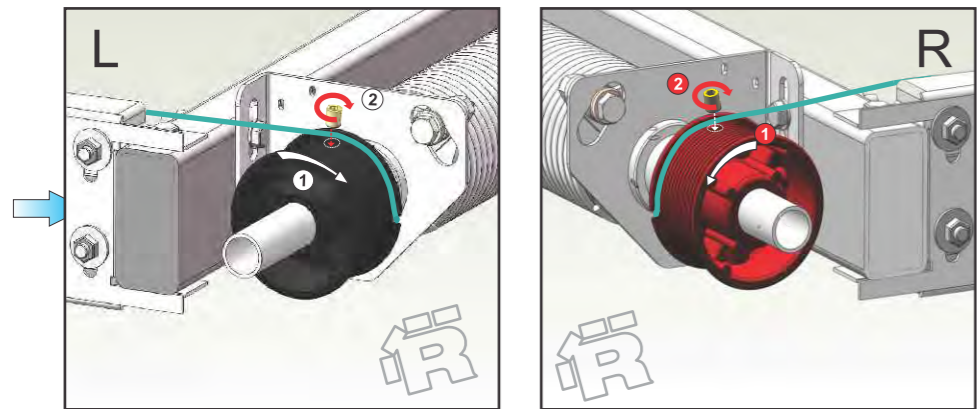


TLB
LHR-RM

INSTALLATION MANUAL
MONTAGEANLEITUNG
MANUALE DI MONTAGGIO
MONTERING SANVISNING

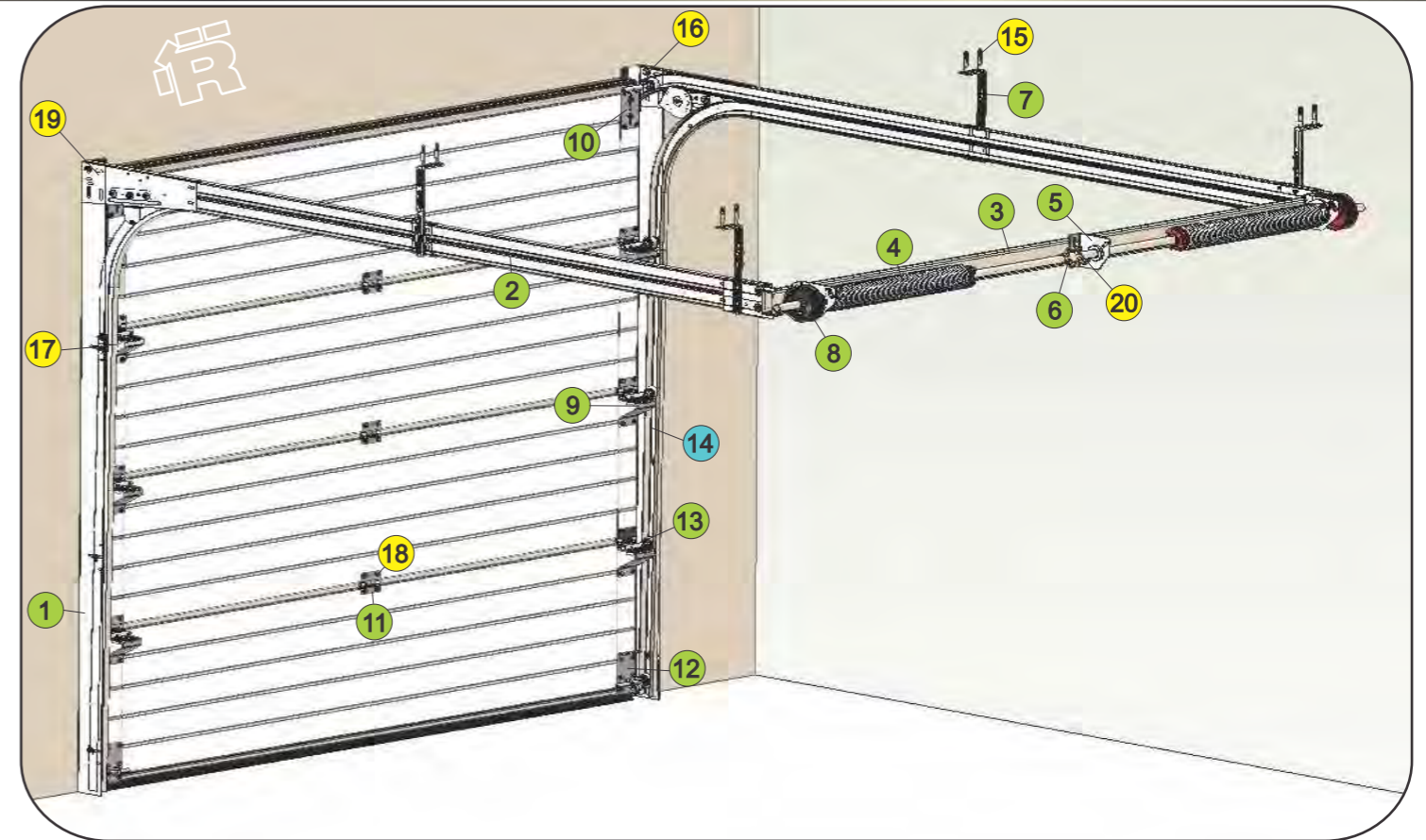
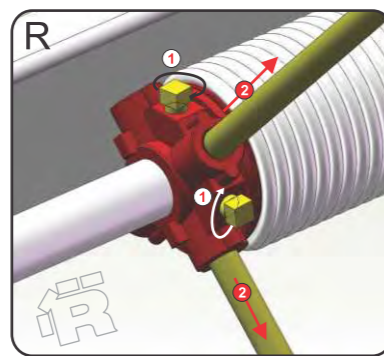
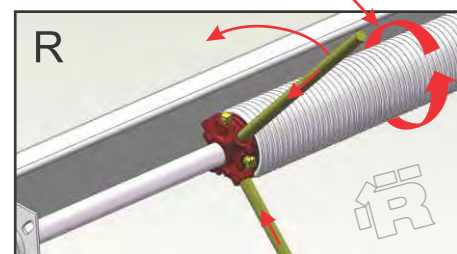
MONTAGE ANVISNING
MONTAGE VEJLEDNING
ИНСТРУКЦИЯ ПО МОНТАЖУ
INSTRUKCJA MONTOWANIA

MONTĀŽAS INSTRUKCIJA
MONTAVIMO INSTRUKCIJA
MONTAGEHANDLEIDIG
ASENNUSOHJEET



Type
Width (mm)
Height (mm)
Weight (kg)
Springs Type
Spring turns
Springs

XX



3 Ekstra utstyr - må spesial bestilles.

