

1. Innholdsangivelse

1.	Innholdsangivelse	2
2.	Forklaring av symbolene	2
3.	Allmenne sikkerhetsinstrukser	2
4.	Produktoversikt	3
5.	Montasje	4
6.	Igangsetting	6
7.	Nødbetjening	11
8.	Vedlikehold	12
9.	Tekniske data	13
10.	EU -samsvarserklæring	19

2. Forklaring av symbolene



Fare for personskader!

Det er tvingende nødvendig å følge sikkerhetsinstruksene!



Advarsel mot materielle skader!

Det er tvingende nødvendig å følge sikkerhetsinstruksene!



Informasjon

*Spesielle henvisninger
ELLER
henvisning til andre informasjonskilder*

3. Allmenne sikkerhetsinstrukser

Garanti

Det gis kun en garanti med henblikk på funksjon og sikkerhet dersom advarslene og sikkerhetsinstruksene i denne driftsveiledningen blir fulgt.

Marantec GmbH + Co.KG påtar seg intet ansvar for personskader eller materielle skader som måtte oppstå på grunn av at advarslene og sikkerhetsinstruksene ikke blir fulgt.

For skader, som oppstår gjennom anvendelse av ikke tillatte reservedeler og tilbehør, er enhver heftelse og garanti fra Marantec utelukket.

Forskriftsmessig bruk

Driften av STA1 serien er utelukkende egnet for åpning og lukking av vektutlignende seksjonsporter.

Målgruppe

Kun kvalifiserte og skolerte fagmontører får montere driften og gjennomføre det mekaniske vedlikeholdet.

Kvalifiserte og skolerte fagmontører oppfylder følgende krav:

- Kjennskap til allmenne og spesielle sikkerhets- og ulykkesforebyggingsforeskrifter,
- Kjennskap til hithørende foreskrifter,
- Utdannelse i bruk og vedlikehold av tilsvarende sikkerhetsutrustning,
- Dyktighet, oppfange farer i sammenheng med montasjen.

Bare kvalifiserte og skolerte elektrofagkrefter får tilkoble driften og gjennomføre det elektriske vedlikeholdet.

Kvalifiserte og opplærte elektrofagfolk oppfylder følgende krav:

- de kjenner de allmenne og spesielle sikkerhets- og ulykkesforebyggende forskrifter,
- de har kunnskap om de gjeldende elektrotekniske forskrifter,
- de har fått opplæring i bruk og stell av nødvendig sikkerhetsutstyr,
- de er i stand til å erkjenne risikoer i sammenheng med elektrisitet.

Instrukser om montering og tilkopling

- Før elektriske arbeider må anlegget være skilt fra strømforsyningen. Under arbeidet må det garanteres/sikres, at strømforsyningen forblir avbrutt.
- Man må ta hensyn til de lokale beskyttelsebestemmelser.
- Nett- og styreledinger må legges adskilt.

4. Produktoversikt

Testgrunnlag og forskrifter

Under tilkøpling, programmering og vedlikehold må følgende forskrifter overholdes (uten ambisjoner om å være fullstendige).

Byggeproduktstandarder

- EN 13241-1 (produkter uten brann- og røykvernegenskaper)
- EN 12445 (brukssikkerhet for kraftbetjente porter - kontrollmetoder)
- EN 12453 (brukssikkerhet for kraftbetjente porter - krav)
- EN 12635 (Port - installasjon og benyttelse)
- EN 12978 (sikkerhetsinnretninger for kraftbetjente porter - krav og kontrollmetoder)

EMC

- EN 55014-1 (støyemisjon husholdningsmaskiner)
- EN 61000-3-2 (tilbakevirkninger i strømforsyningsnett - oversvingninger)
- EN 61000-3-3 (tilbakevirkninger i strømforsyningsnett - spenningssvingninger)
- EN 61000-6-2 (elektromagnetisk kompatibilitet (EMC) - del 6-2: Faggrunnormer – støybestandighet - industriområde)
- EN 61000-6-3 (elektromagnetisk kompatibilitet (EMC) - del 6-3: Faggrunnormer – støybestandighet – bolig, butikk- og håndverksområder samt småbedrifter)

Maskindirektiv

- EN 60204-1 (sikkerhet for maskiner, maskinenes elektriske utstyr; del 1: Generelle krav)
- EN 12100-1 (sikkerhet for maskiner - grunnbegreper, generelle retningslinjer for utformingen; del 1: Grunnleggende terminologi, metodikk)

Lavspenning

- EN 60335-1 (sikkerheten til elektrisk utstyr til bruk i hjemmet og liknende formål)
- EN 60335-2-103 (spesielle krav til drivenheter for porter, dører og vinduer)

Yrkessammenslutning D

- BGR 232 (direktiv om kraftbetjente vinduer, dører og porter)

4.1 Varianter

Følgende leveringsvarianter av driften STA 1 er mulig:

- STA/STAW 1 E (ekstern styring med låsing/opplåsing)
- STA/STAW 1 KE (ekstern styring med kjede)
- STA/STAW 1 KU (ekstern styring med sveiv)

- STA/STAW 1 E - 100% ED (IV) (ekstern styring med opplåsing, 100% innkoblingsvarighet)
- STA/STAW 1 KE - 100% ED (IV) (ekstern styring med kjede, 100% innkoblingsvarighet)
- STA/STAW 1 KU - 100% ED (IV) (ekstern styring med sveiv, 100% innkoblingsvarighet)

- STAC 1 E (integrrert styring med opplåsing)
- STAC 1 KE (integrrert styring med kjede)
- STAC 1 KU (integrrert styring med sveiv)

5. Montasje

5.1 Forberedelse



Fare!

For å unngå personskader, må følgende punkter stemme:

- Driften må bli montert spenningsfri.
- Driften får ikke forskyve seg på akselen.
- Alle byggedeler må være dimensjonert for konstruksjonen og undergrunnen.



Advarsel!

For å unngå skader på drift og port, får driften bare bli montert, når

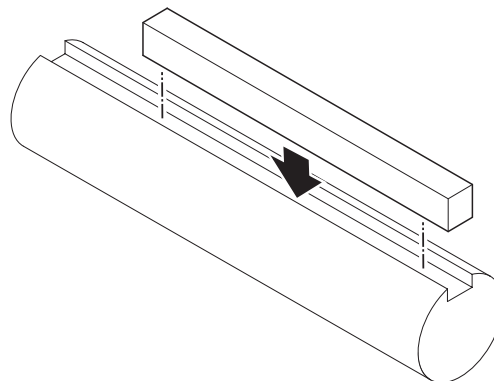
- driften er uskadet,
- omgivelsestemperaturen ligger på -10 °C til $+60\text{ °C}$,
- oppstillingshøyden ikke overstiger 1.000 m over NN,
- beskyttelsestypen er tilsvarende utvalgt.

☞ Forsikre seg før montasjen, at

- driften ikke er blokkert,
- at driften etter lengre lagringstid ble forberedt på nytt,
- alle tilkoblinger ble utført forskriftsmessig,
- driftmotorens derieretning er korrekt,
- alle motorbeskyttelseinnretninger er aktiv,
- ingen andre farekilder er forhånden,
- montasjestedet er grundig og rommelig avsperrert.

5.2 Påsettingsmontasje

Kraftaksel



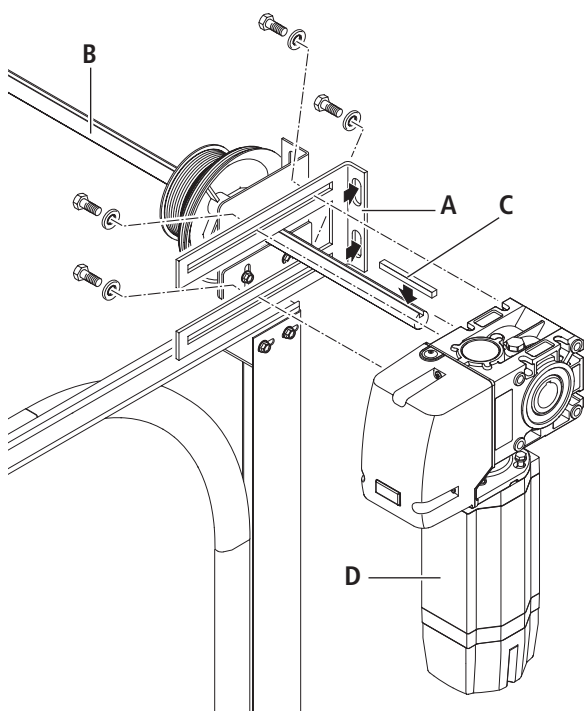
☞ Kontroller, om passfjæren overensstemmer med den stedlige torsjonsaksel.

Montasje med dreiemomentstøtte



Advarsel!

For å unngå skader på drift og på port, må driften bli montert på en konsoll, eller med en svingningsdempet dreiemomentstøtte.



- ☞ Monter dreiemomentstøtten/konsoll (A).
- ☞ Smør fett på torsjonsakselen (B) i driftstedets område.
- ☞ Sett krysskilen (C) i torsjonsakselen (B).
- ☞ Stikk driften (D) på torsjonsakselen (B).
- ☞ Sikre krysskilen (C) mot en forskyvning.



Informasjon:

Krysskilen kan sikres med to slangeklemmer eller justeringsringer.

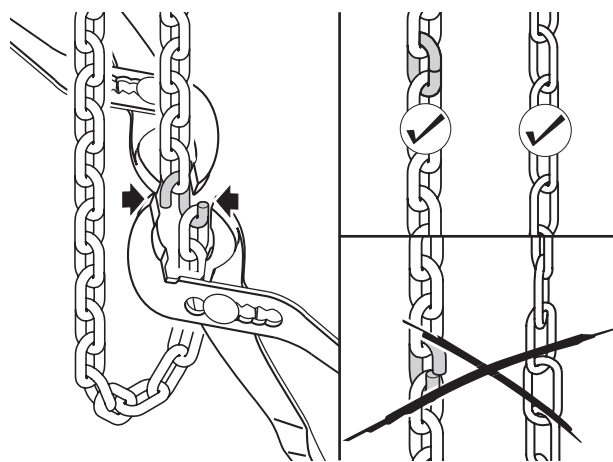
- ☞ Sett fast driften med 4 skruer på dreiemomentstøtten.

5.3 Montasje nødhåndkjede (bare ved drift med nødhåndkjede)



Informasjon:

For en feilfri funksjon får ikke kjedeledd være fordreid.



- ☞ Forbind kjedeendene med kjedelåsen.



Advarsel!

For å unngå skader på drift og på port, må nødhåndkjeden sikres under elektrisk portdrift.

6. Igangsetting

6.1 Forberedelse



Advarsel!

For å unngå skade på driften, må følgende punkter stemme:

- Ledningstypene og tverrsnitt må velges etter gjeldene foreskrifter.
- Nominell-strøm og koblingstypen må tilsvare de samme som er angitt på motortypeskiltet.
- Driftsangivelsene må stemme overens med tilslutningsverdier.



Informasjon:

Ved drift med elektroniske reguleringsapparater må det tas hensyn til de tilsvarende igangsettingsrettledninger og koblingsskjema.

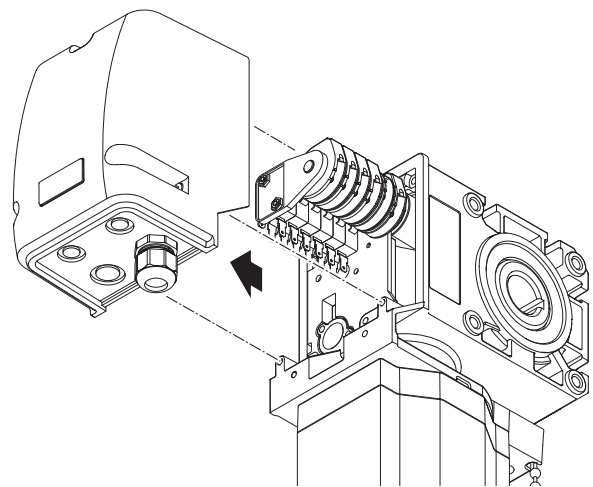
6.2 Tilslutning

Åpne drift



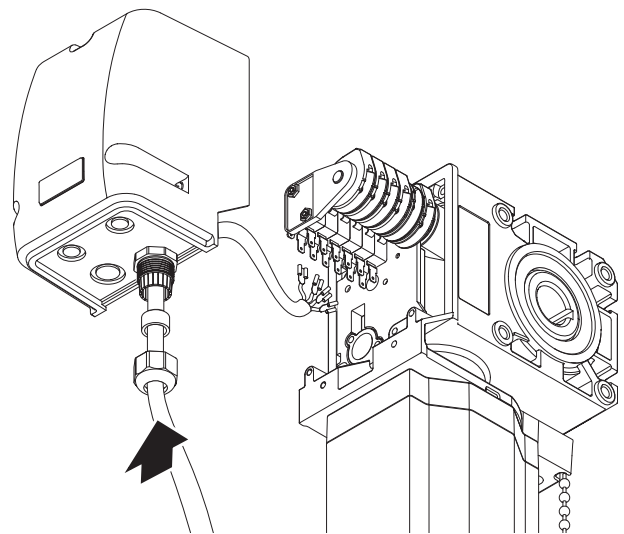
Fare!

For å unngå personskader, må anlegget være avskilt fra strømmettet under kablegging/kabling. Anlegget må sikres mot en videre innkobling under arbeidet.



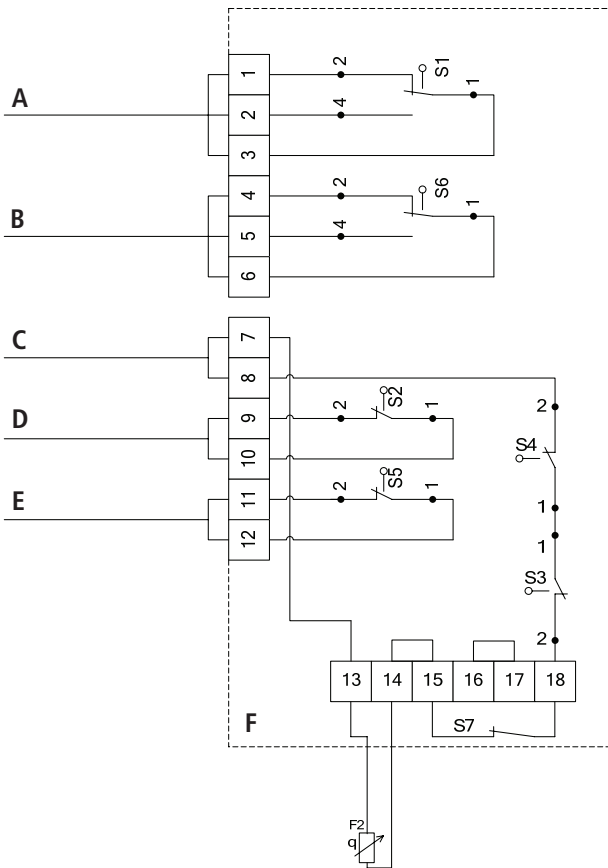
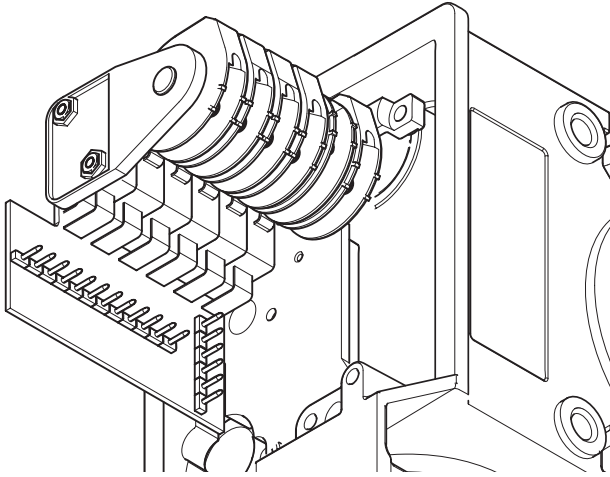
☞ Ta bort hetten fra drift.

Før inn kabel



☞ Før kabelen gjennom skruforbindelsen i driften.

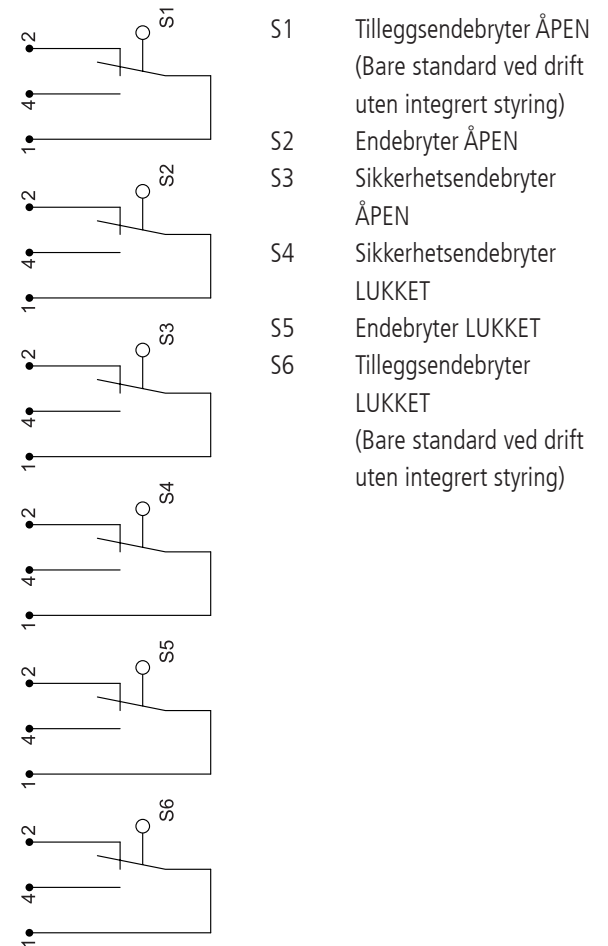
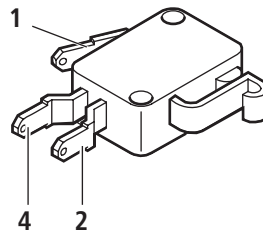
Tilslutning endebytter (innpluggbar, standard)



- A potensialfri tilslutning ÅPEN
- B potensialfri tilslutning LUKKET
- C Utkobling sikkerhetskrets
- D Utkobling endestilling ÅPEN
- E Utkobling endestilling LUKKET
- F Intern sikkerhetskjede

- S1 Tilleggsendebytter ÅPEN (Bare standard ved drift uten integrert styring)
- S2 Endebytter ÅPEN
- S3 Sikkerhetsendebytter ÅPEN
- S4 Sikkerhetsendebytter LUKKET
- S5 Endebytter LUKKET
- S6 Tilleggsendebytter LUKKET (Bare standard ved drift uten integrert styring)
- S7 Sikkerhetsendebytter nødhåndbetjening
- F2 Termobeskyttelse motor

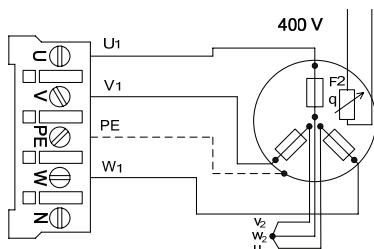
Tilslutning endebytter



6. Igangsetting

Tilslutning 3 x 400 V stjernekobling (Standard)

Motoren er kablet for tilslutning til et 3 x 400 V nett i stjernekobling.



Tilslutt til alle tiltrenge kabler.

Lisseidentifikasjon

U1 Rød
V1 Blå
W1 Hvit

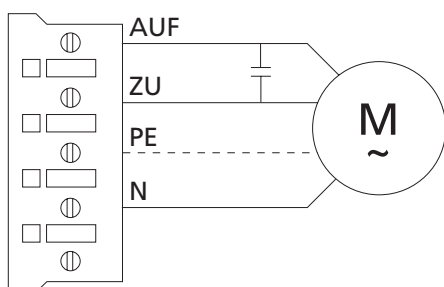
V2 Svart
W2 Brun
U2 Grønn

Tilslutning 3 x 230 V trekantkobling

For å kunne drive et 3 x 230 V nett, vennligst ta kontakt med produsenten.

Tilslutning 1 x 230 V

Motoren er forkablet for tilslutning til et 230V/1fase nett.

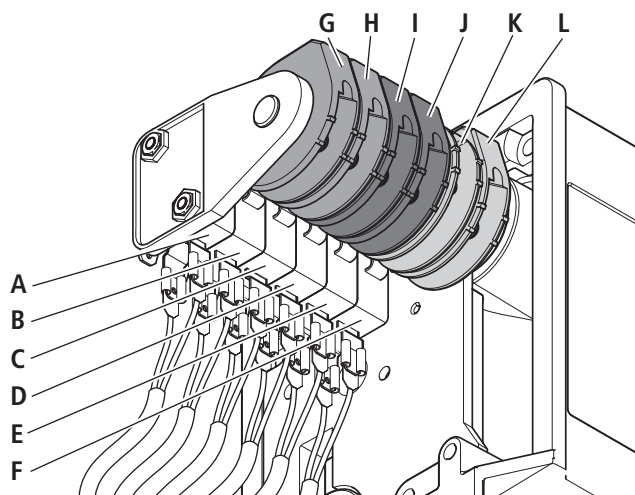


Tilslutt alle tiltrenge kabler.

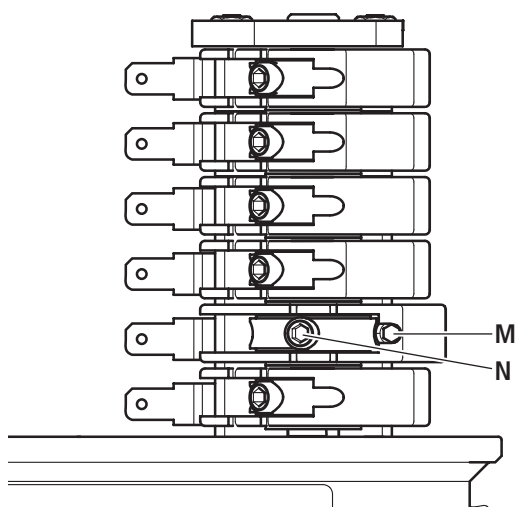
Lisseidentifikasjon

AUF (ÅPEN) blå
ZU (LUKKET) blå
N rød

6.3 Manuelle innstillinger



- A Tilleggsendebytter ÅPEN - S1
(potensialfri omkoblingskontakt)
- B Endebytter ÅPEN - S2
- C Sikkerhetsendebytter ÅPEN - S3
- D Sikkerhetsendebytter LUKKET - S4
- E Endebytter LUKKET - S5
- F Tilleggsendebytter LUKKET - S6
(potensialfri omkoblingskontakt)
- G Koblingskam tilleggsendebytter ÅPEN (grønn)
- H Koblingskam endebytter ÅPEN (grønn)
- I Koblingskam sikkerhetsendebytter ÅPEN (rød)
- J Koblingskam sikkerhetsendebytter LUKKET (rød)
- K Koblingskam endebytter LUKKET (hvit)
- L Koblingskam tilleggsendebytter LUKKET (hvit)



- M Fininnstillingskrue
N Låseskrue

Hver koblingskam disponerer over en låseskrue (N) og en fininnstillingskrue (M).

Med låseskruen (N) blir den tilsvarende koblingskam fastsatt i ønsket posisjon. En nøyaktigere innstilling kan utføres med fininnstillingskruen (M).

Innstilling av endeosisjonen LUKKET

- ☞ Kjør porten i endeosisjonen LUKKET.
- ☞ Still koblingskammen (K) inn slik at, endebryteren LUKKET (E) blir betjent.
- ☞ Trekk til låseskruen (N).

Sikkerhetsendebryteren LUKKET (D) må innstilles slik , at den straks kobler ved en overkjøring av endebrytere LUKKET (E).

- ☞ Still inn sikkerhetendebryteren LUKKET (D).

Innstilling av endeosisjonen ÅPEN.

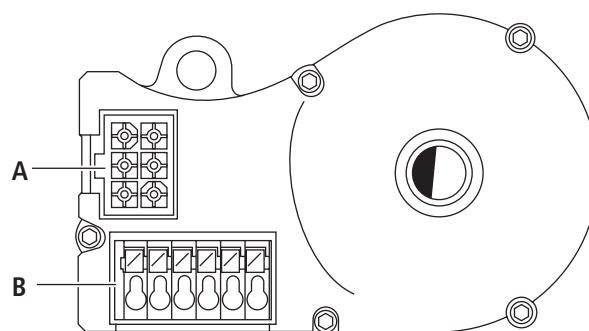
- ☞ Kjør porten i endeosisjonen ÅPEN.
- ☞ Still koblingskammen (H) inn slik at, endebryteren ÅPEN (B) blir betjent.
- ☞ Trekk til låseskruen (N).

Sikkerhetsendebryteren ÅPEN (C) må innstilles slik , at den straks kobler ved en overkjøring av endebrytere ÅPEN (B).

- ☞ Still inn sikkerhetendebryteren ÅPEN (C).

6.4 Digitale innstillinger – endebryter og sikkerhetskjede drift

Elektrisk grensesnitt



- A: AWG-plugg
B: AWG innstikksklemme

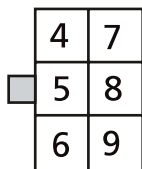


Informasjon:

Innstillingen av endestillinger må forståes i styringens driftsinstruks.

6. Igangsetting

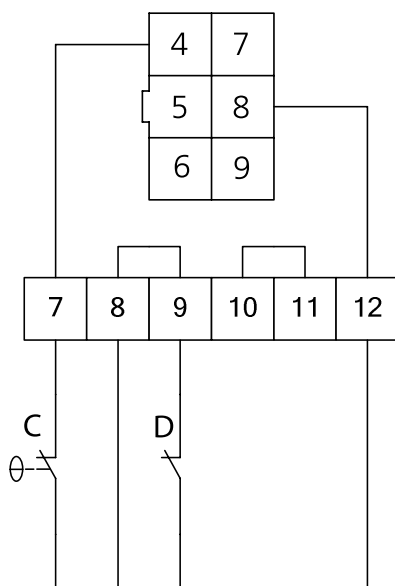
Ledningsbetjening AWG plugg



Tallene på pluggen er de samme som ledningsnummer:

- 4: Inngang sikkerhetskjede
- 5: RS 485 B
- 6: GND
- 7: RS485 A
- 8: Utgang sikkerhetskjede
- 9: 7...18V_{DC}

AWG innstikksklemme (7-12)



- C: Thermoelement i drift
- D: Nødhåndbetjening (Nødsveiv eller nødkjede)

6.5 Kontroll av anlegget

Kontroller løpsretningen

☞ Kjør porten i retningen LUKKET.
Driften må lukke porten.

☞ Kjør porten i retningen ÅPEN.
Driften må åpne porten.



Informasjon:

Tilsvarende ikke portens løpsretning tastbefalingen, så må dreieretningen bli endret. Endringen av dreieretningen er beskrevet i styringens bruksanvisning. Deretter må løpsretningen kontrolleres på nytt.

Kontroller endebryterinnstillinger

☞ Kjør porten i endeposisjonen LUKKET.
Driften må stoppe i ønsket posisjon.

☞ Kjør porten i endeposisjonen ÅPEN.
Driften må stoppe i ønsket posisjon.

☞ Kontroller festeskruene.

Kontroller den mekaniske funksjonen.

Etter montasjen og installasjon av alle byggedeler må anleggets funksjoner kontrolleres.

- ☞ Kontroller anleggets samtlige funksjoner.
- ☞ Kontroller driftens roliggang.
- ☞ Kontroller, om driften mister olje.

Når driften støyer mye eller mister olje, må:

- driften snarest stoppes,
- kundeservice bli underrettet.

**Fare!**

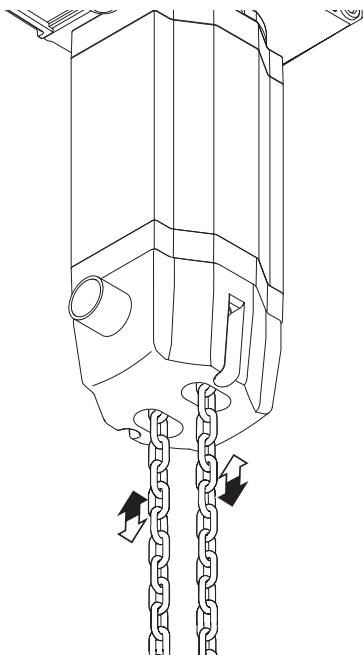
For å unngå personskader, må følgende punkter stemme:

- Nødbetjeningen får kun utføres fra et sikkert sted.
- Nødbetjeningen må kun utføres med stillestående motor.
- Anlegget må under nødbetjeningen være skilt fra strømmnett.

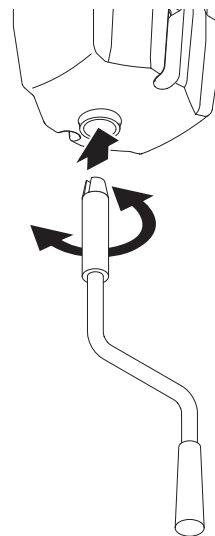
Ved en elektrisk forstyrrelse eller ved vedlikeholdsarbeider kan porten beveges ÅPEN og LUKKET ved hjelp av nødbetjeningen.

**Informasjon:**

Når porten beveger seg ut av endeposisjonene LUKKET eller ÅPEN, kan anlegget ikke lengre betjenes elektrisk.

Drift med nødhåndkjed

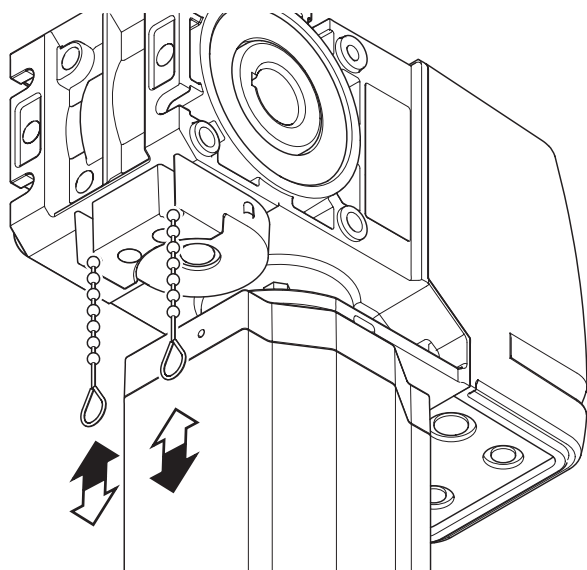
- ☞ Løs nødhåndkjeden fra sikringen.
- ☞ Kjør porten gjennom å trekke nødhåndkjeden på den tilsvarende side i retning ÅPEN eller LUKKET.

Drift med nødhandsveiv

- ☞ Stikk inn nødhandsveiven til anslag i driften.
- ☞ Kjør porten gjennom å dreie nødhandsveiven i retning ÅPEN eller LUKKET.
- ☞ Trekk av sveiven igjen etter å ha avsluttet nødbetjeningen.

7. Nødbetjening

Drift med frigjøring



☞ Trekk i den røde løkken.
Porten kan bevegges med hånden.

☞ Trekk i den grønne løkken.
Porten kan bevegges med driften.



Advarsel!

Ved drift med frigjøring må en nedstyringsring monteres på porten, så porten dermed tilsvare retningslinjen BGR 232.

8. Vedlikehold



Advarsel!

For å unngå skader på drift og på port, må følgende punkter stemme:

- Vedlikehold får kun utføres av autoriserte personer.
- Retningslinjen BGR 232 må overholdes.
- Utslitte og defekte deler må byttes ut.
- Det får kun monteres tillatte deler.
- Vedlikeholdet må bli dokumentert.



Informasjon:

Driften har en livstidsmøring og er vedlikeholdsfri.

☞ Kontroller alle befestninger for fastsitting.
☞ Kontroller fjærspenningen på port.
Fjærene må være vektutlignende innstilt.

- ☞ Kontroller bremsen (i tilfeller forhånden).
- ☞ Kontroller ende- og sikkerhetsbryteren.
- ☞ Kontroller støy og oljetap.
- ☞ Kontroller driftens montasje for korrosjon.
- ☞ Kontroller huset for skade.

9. Tekniske data

N

Type (E / KU / KE):	STA 1 11-19	STA 1 10-24	STA 1 13-15	STA 1 12-19	STA 1 11-24	STA 1 10-30
Drivakseldreiemoment (Nm):	110	100	130	120	110	100
Maximalt fangmoment (Nm):	-	-	-	-	-	-
Tillatt deriemoment (Nm):	-	-	-	-	-	-
Driftsomdreiningstall (min -1):	19	24	15	19	24	30
Motorytelse (kw):	0,37	0,37	0,55	0,55	0,55	0,55
Driftsspennning (V):	400 / 3~	400 / 3~	400 / 3~	400 / 3~	400 / 3~	400 / 3~
Nettfrekvens (Hz):	50	50	50	50	50	50
Styrespennning (V):	24	24	24	24	24	24
Motor-nominell strøm (A):	1,85	2,1	2,4	2,4	3,0	3,0
Motor-innkoblingsvarighet (%):	60	60	60	60	60	60
Byggeplass tilførselledning (mm ²):	5 x 1,5	5 x 1,5	5 x 1,5	5 x 1,5	5 x 1,5	5 x 1,5
Byggeplass sikring (A):	10,0	10,0	10,0	10,0	10,0	10,0
Beskyttelsestype (IP):	65	65	65	65	65	65
Temperaturområde (°C):	-10 / +60	-10 / +60	-10 / +60	-10 / +60	-10 / +60	-10 / +60
Variglydtrykknivå (dB (A)):	< 70	< 70	< 70	< 70	< 70	< 70
Stykkvekt (kg):	13 / 13 / 15	13 / 13 / 15	13 / 13 / 15	13 / 13 / 15	13 / 13 / 15	13 / 13 / 15
Maximal omdreinings drivkraft:	13	13	13	13	13	13
Røraksel (mm):	25,4	25,4	25,4 / 31,75	25,4 / 31,75	25,4 / 31,75	25,4 / 31,75

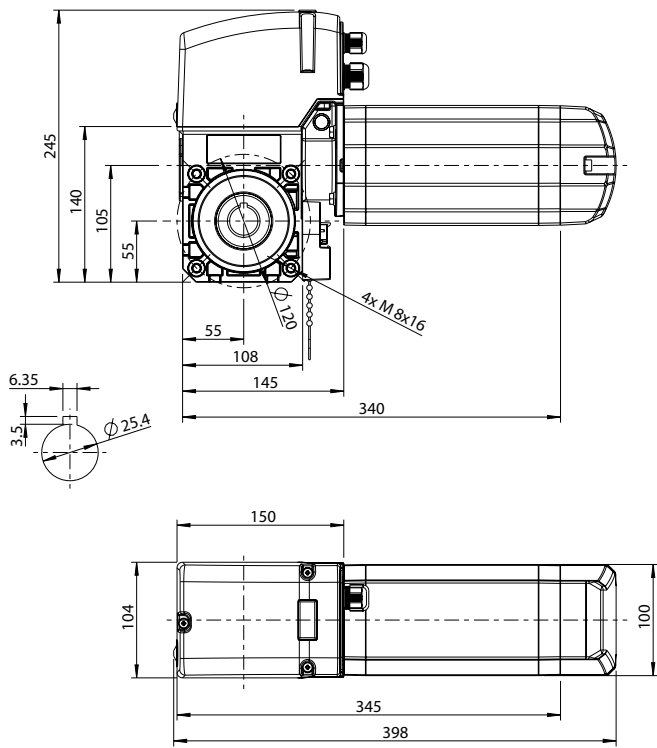
9. Tekniske data

Type (E / KU / KE):	STA 1 13-15 100%	STA 1 12-19 100%	STA 1 11-24 100%	STA 1 10-30 100%	STAW 1 7-19
Drivakseldreiemoment (Nm):	130	120	110	100	70
Maximalt fangmoment (Nm):	-	-	-	-	-
Tillatt deriemoment (Nm):	-	-	-	-	-
Driftsømdreiningstall (min -1):	15	19	24	30	19
Motorytelse (kw):	0,55	0,55	0,55	0,55	0,37
Driftsspennig (V):	400 / 3~	400 / 3~	400 / 3~	400 / 3~	230 / 1~
Nettfrekvens (Hz):	50	50	50	50	50
Styrespennig (V):	24	24	24	24	24
Motor-nominell strøm (A):	2,4	1,8	1,75	1,5	4,8
Motor-innkoblingsvarighet (%):	100	100	100	100	25
Byggeplass tilførselledning (mm ²):	5 x 1,5	5 x 1,5	5 x 1,5	5 x 1,5	3 x 1,5
Byggeplass sikring (A):	10,0	10,0	10,0	10,0	10,0
Beskyttelsestype (IP):	54	54	54	54	54
Temperaturområde (°C):	-10 / +60	-10 / +60	-10 / +60	-10 / +60	-10 / +60
Variglydtrykknivå (dB (A)):	< 70	< 70	< 70	< 70	-
Stykkvekt (kg):	18 / 18 / 23	18 / 18 / 23	18 / 18 / 23	18 / 18 / 23	13 / 13 / 15
Maximal omdreinings drivkraft:	13	13	13	13	13
Røraksel (mm):	25,4 / 31,75	25,4 / 31,75	25,4 / 31,75	25,4 / 31,75	25,4

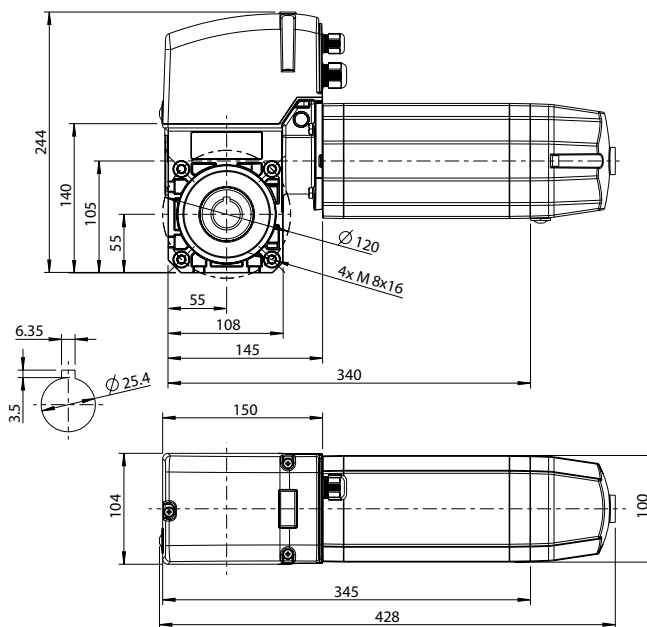
Type (E / KU / KE):	STAC 1 11-19	STAC 1 10-24	STAC 1 13-15	STAC 1 12-19
Drivakseldreiemoment (Nm):	110	100	130	120
Maximalt fangmoment (Nm):	-	-	-	-
Tillatt deriemoment (Nm):	-	-	-	-
Driftsmdreiningstall (min -1):	19	24	15	19
Motorytelse (kw):	0,37	0,37	0,55	0,55
Driftsspennning (V):	400 / 3~	400 / 3~	400 / 3~	400 / 3~
Nettfrekvens (Hz):	50	50	50	50
Styrespennning (V):	24	24	24	24
Motor-nominell strøm (A):	1,85	2,1	2,4	2,4
Motor-innkoblingsvarighet (%):	60	60	60	60
Byggeplass tilførselledning (mm ²):	5 x 1,5	5 x 1,5	5 x 1,5	5 x 1,5
Byggeplass sikring (A):	10,0	10,0	10,0	10,0
Beskyttelsestype (IP):	54	54	54	54
Temperaturområde (°C):	-10 / +60	-10 / +60	-10 / +60	-10 / +60
Variglydtrykknivå (dB (A)):	< 70	< 70	< 70	< 70
Stykkvekt (kg):	13 / 13 / 15	13 / 13 / 15	13 / 13 / 15	13 / 13 / 15
Maximal omdreinings drivkraft:	13	13	13	13
Røraksel (mm):	25,4	25,4	25,4 / 31,75	25,4 / 31,75

9. Tekniske data

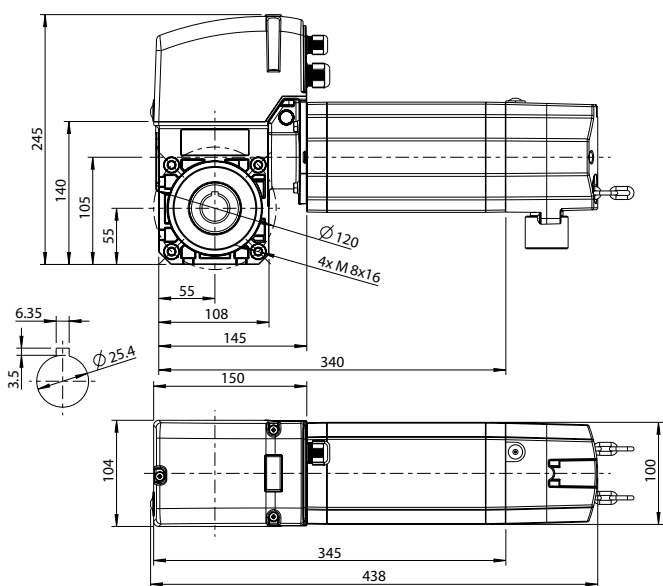
STA/STAW 1 E



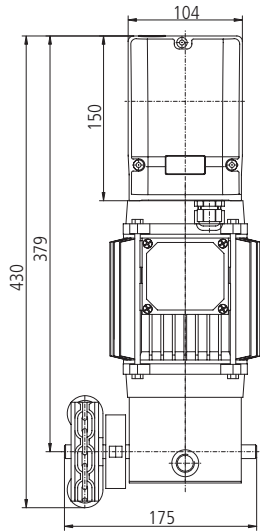
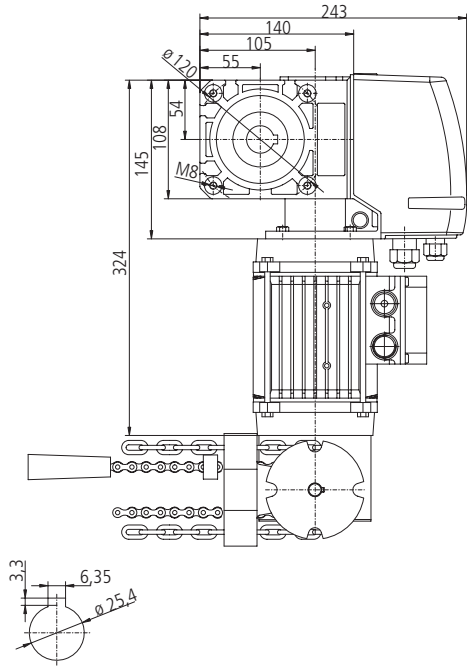
STA/STAW 1 KU



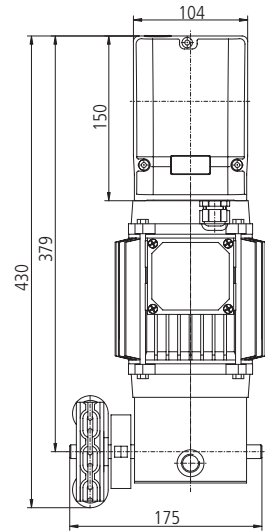
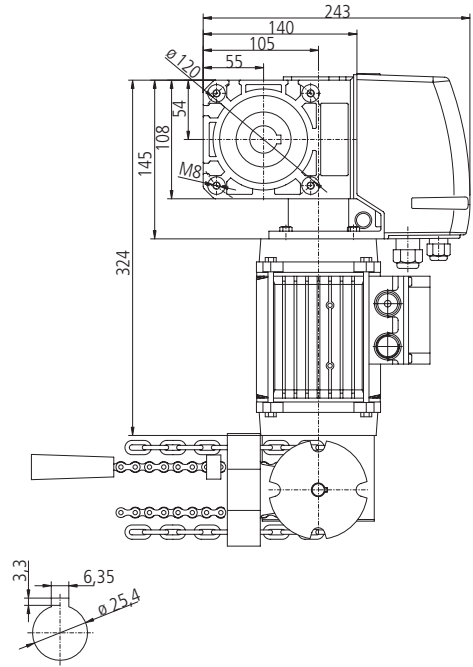
STA/STAW 1 KE



STA/STAW 1 E - 100% ED

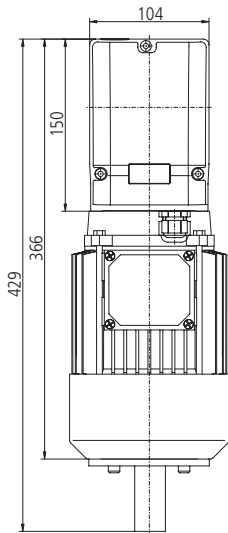
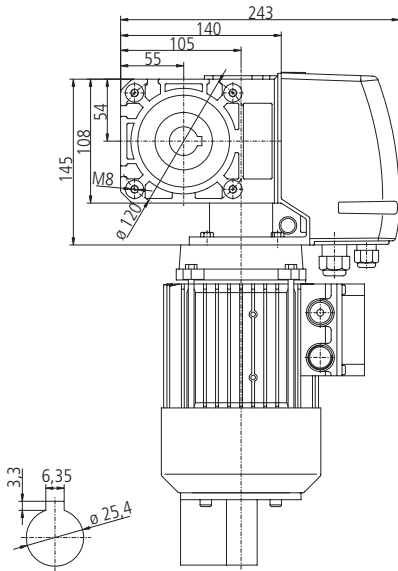


STA/STAW 1 KE - 100% ED

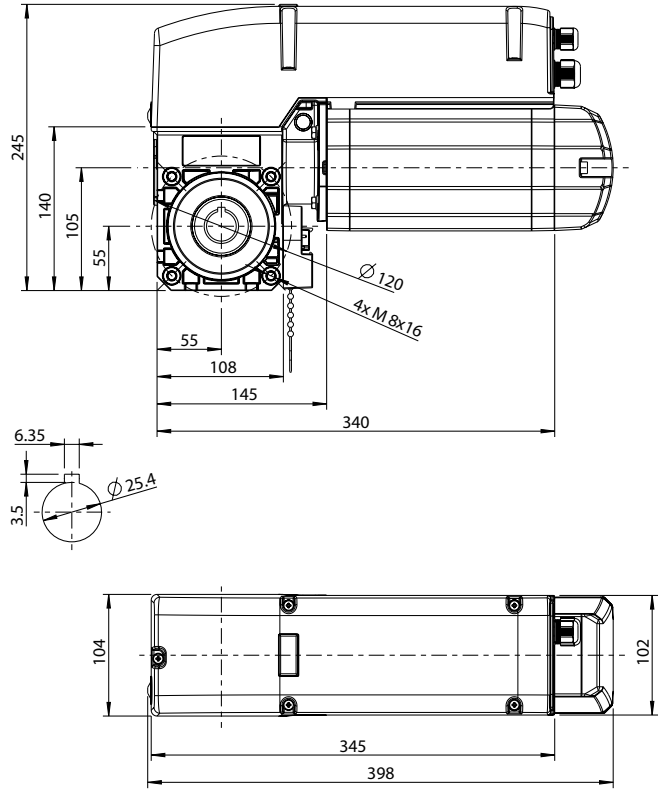


9. Tekniske data

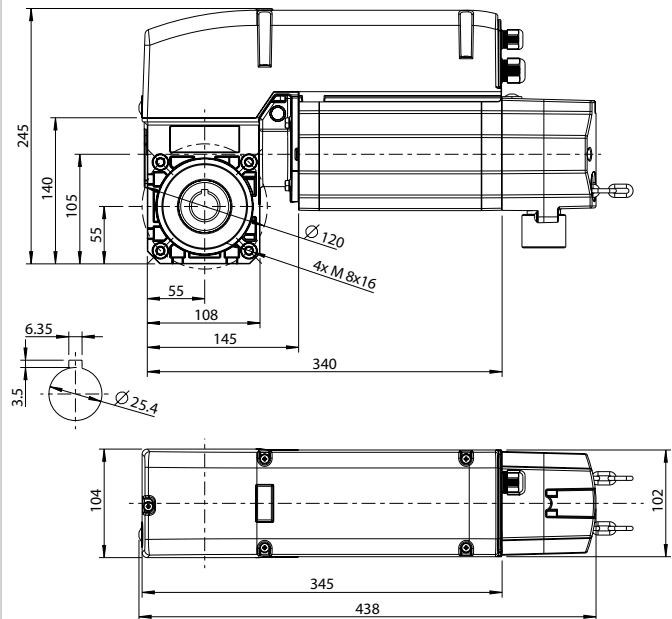
STA/STAW 1 KU - 100% ED



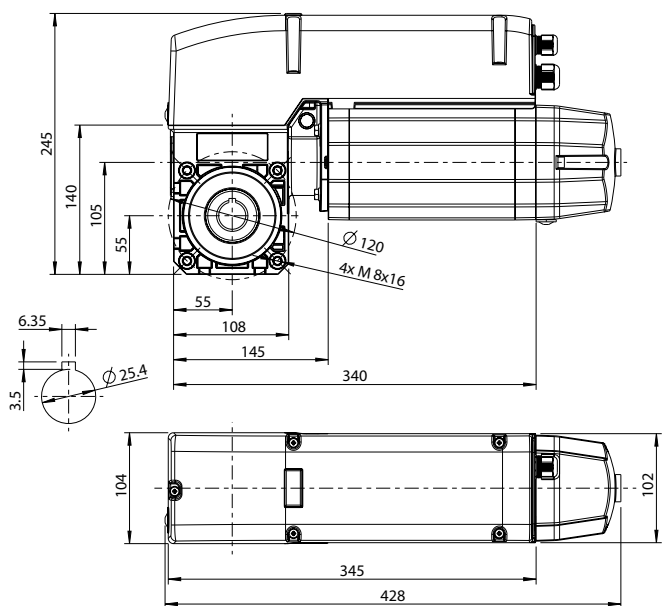
STAC 1 E



STAC 1 KE



STAC 1 KU



10. EU -samsvarserklæring

Produsent:

Marantec GmbH & Co. Kg, Remser Brook 11,
D-33428 Marienfeld

Herved erklærer vi at de produkter som er spesifisert under:

Seksjonportdrift STA 1

på grunnlag av sitt konsept og sin konstruksjon, og i den utførelse som vi har brakt ut i handel, svarer til gjeldende grunnleggende sikkerhets- og helsekrav i følgende EF-direktiver og standarder:

EF-direktiv om byggeprodukter 89/106/EF

DIN EN 13241-1

DIN EN 12453

DIN EN 12445

DIN EN 12978

EF-direktivet om elektromagnetisk kompatibilitet

2004/108/EF

EN 55014-1

EN 61000-3-2

EN 61000-3-3

EN 61000-6-2

EN 61000-6-3

EF-maskindirektiv 2006/42/EF

EN 60204-1

EN ISO 12100-1

EF-lavspenningsdirektiv 2006/95/EF

EN 60335-1

EN 60335-2-103

BGR 232 - Direktiv om kraftbetjente vinduer, dører og porter

Marienfeld, 29.12.2009

Produsentens underskrift:

Klaus Goldstein

Undertegnedes funksjon:

Daglig leder

