

# Comfort 220.2, 250.2, 252.2, 250.2 speed

Portautomatik til garageporte

Portåpnersystem for garasjeporter

Drivsystem för garageportar

Autotallin ovien avaaja



Montering- og betjeningsvejledning

Monterings- og bruksanvisning

Monterings- och bruksanvisning

Asennus- ja käyttöohje

Marantec

Door operators ► automatically the best choice

[www.marantec.com](http://www.marantec.com)

## 1. Symbolforklaring

### Henvisninger



#### **Forsigtig! Risiko for personskader!**

Her er angivet vigtige sikkerhedshenvisninger, som ubetinget skal følges med henblik på at undgå personskader!



#### **OBS! Risiko for materiel skade!**

Her er angivet vigtige sikkerhedshenvisninger, som ubetinget skal følges med henblik på at undgå materielle skader!



#### **Bemærk / Tip**



#### **Kontrol**



#### **Krydshenvisning**

### Typeskilt

|                    |
|--------------------|
| Type: _____        |
| Varenummer: _____  |
| Produkt-nr.: _____ |

## 2. Indholdsfortegnelse

|            |  |           |
|------------|--|-----------|
| <b>1.</b>  | <b>Symbolforklaring</b>  | <b>2</b>  |
| <b>2.</b>  | <b>Indholdsfortegnelse</b>   | <b>2</b>  |
| <b>3.</b>  | <b>Generelle sikkerhedsanvisninger</b>   | <b>3</b>  |
| <b>4.</b>  | <b>Oversigt over delene</b>  | <b>4</b>  |
| 4.1        | Leveringsomfang Comfort 220.2,<br>250.2, 252.2, 250.2 speed                    | 4         |
| 4.2        | Porttyper  | 6         |
| <b>5.</b>  | <b>Forberedelser til montering</b>   | <b>6</b>  |
| <b>6.</b>  | <b>Montering</b>   | <b>7</b>  |
| 6.1        | Klargøring af styreskinnen   | 7         |
| 6.2        | Montering på port  | 8         |
| 6.3        | Montering på hjørnet   | 9         |
| 6.4        | Belysning,<br>signallampetilslutning (optional)                                | 9         |
| 6.5        | Frigørelse   | 10        |
| 6.6        | Tilslutninger til styring  | 11        |
| <b>7.</b>  | <b>Håndsender</b>  | <b>12</b> |
| 7.1        | Betjening og tilbehør  | 12        |
| 7.2        | Indkodning af håndsenderne   | 13        |
| <b>8.</b>  | <b>Idriftsættelse</b>  | <b>14</b> |
| 8.1        | Tilslutning af portautomatikken  | 14        |
| 8.2        | Oversigt over styringen  | 14        |
| 8.3        | Oversigt over indikatorfunktionerne  | 15        |
| 8.4        | Hurtigprogrammering  | 15        |
| 8.5        | Funktionskontrol   | 17        |
| <b>9.</b>  | <b>Udvidede driftsfunktioner</b>   | <b>18</b> |
| 9.1        | Forløbsdiagram for<br>udvidet programmering<br>(Eksempel for niveau 2, menu 2) | 18        |
| 9.2        | Samlet oversigt over<br>programmerbare funktioner                              | 19        |
| 9.3        | Funktionsoversigt for niveauerne   | 21        |
| <b>10.</b> | <b>Meldinger</b>   | <b>31</b> |
| 10.1       | Fejl uden visning af fejlmeldinger   | 31        |
| 10.2       | Fejl med visning af fejlmeldinger  | 32        |
| <b>11.</b> | <b>Addendum</b>  | <b>34</b> |
| 11.1       | Tekniske data Comfort 220.2,<br>250.2, 252.2, 250.2 speed                      | 34        |
| 11.2       | Fabrikanterklæring   | 35        |
| 11.3       | EF-overensstemmelseserklæring  | 35        |

## 3. Generelle sikkerhedsanvisninger



### Skal under alle omstændigheder læses!

#### Målgruppe

Denne portautomatik må kun monteres, tilsluttes og sættes i drift af uddannet og kvalificeret fagpersonale!

Kvalificeret og uddannet personale i denne beskrivelses forstand er personer

- som har kendskab til de generelle og specifikke sikkerhedsforskrifter og forskrifter til forebyggelse af ulykker,
- som har kendskab til de relevante forskrifter om elektriske installationer,
- som er uddannet i anvendelse og vedligeholdelse af passende sikkerhedsudstyr,
- med tilstrækkelig instruktion og tilsyn via elektrikere,
- som har evnen til at kunne erkende farer og risici, som elektrisk strøm kan forårsage,
- som har kendskab til anvendelse af EN 12635 (krav til installation og brug).

#### Garanti

For garanti med hensyn til funktion og sikkerhed skal henvisningerne i denne vejledning overholdes. Tilsidesættelse af advarselshenvisningerne kan medføre kvæstelser eller materielle skader. Producenten fralægger sig ethvert ansvar for skader resulterende af tilsidesættelse af henvisningerne.

Batterier, sikringer og glødelamper er ikke omfattet af garantien.

For at undgå fejl ved monteringen samt beskadigelse af port og automatik, skal monteringen gennemføres i overensstemmelse med monteringsvejledningen. Produktet må først tages i drift, når den tilhørende monterings- og betjeningsvejledning er blevet læst og forstået.

Monterings- og betjeningsvejledningen skal udleveres til kunden og opbevares hos kunden. Den indeholder vigtige henvisninger vedr. betjening, kontrol og vedligeholdelse.

Dette produkt er blevet fremstillet i henhold til normerne og retningslinjerne, som er angivet i fabrikant- og overensstemmelseserklæringen. Produktet er blevet udleveret fra fabrikken i sikkerhedsteknisk fejlfri tilstand.

Motordrevne vinduer, døre og porte skal efterses af en sagkyndig person (inklusive skriftligt protokol) inden første idriftsættelse og hvis der er behov for det, dog mindst én gang om året.

#### Formålsbestemt anvendelse

Portautomatikken er udelukkende beregnet til åbning og lukning af garageporte.

Den må kun anvendes i tørre rum.

Der skal tages højde for den maksimale træk- og trykkraft.

#### Krav til porten

Porten skal:

- selvstændigt blive stående i enhver position (afbalanceret via fjeder),
- være let bevægeligt.

**Udover henvisningerne i denne vejledning skal der også tages højde for de almene sikkerhedsforskrifter samt forskrifter til forebyggelse af ulykker. I øvrigt gælder vores salgs- og leveringsbetingelser.**

#### Henvisninger til montering af portautomatikken

- Kontrollér, at portens mekanik befinder sig i en fejlfri tilstand.
- Kontrollér, at porten bliver stående i enhver position.
- Kontrollér at porten let kan bevæges både i retningerne ÅBEN og LUKKET.
- Kontrollér, at porten åbner og lukker korrekt.
- Fjern alle komponenter fra porten, som der ikke mere er brug for (fx. wiver, kæder, vinkler mm.).
- Tag alle anordninger ud af drift, som der ikke mere er brug for efter montering af portautomatikken.
- Inden der foretages arbejder på eltilslutningen, skal portautomatikken kobles fra strømforsyningen. Sikr strømforsyningen mod at blive koblet til, så længe arbejdet på eltilslutningen foregår.
- De lokale sikkerhedsbestemmelser skal overholdes.
- Ledningerne for strømforsyning og styrestrøm skal under alle omstændigheder lægges separat. Styrespændingen er 24 V DC.
- Portautomatikken må kun monteres, mens porten er lukket.
- Impulsendere og alle styreanordninger (fx. trådløs kodetastatur) skal monteres inden for synsvidde af porten samt i sikker afstand fra portens bevægelige dele. En monteringshøjde på mindst 1,5 m skal overholdes.
- Anbring på holdbar måde og på synlige steder advarselsskilte for klemningsfare.
- Sørg for, at ingen af portens dele rager ud på offentlige fortove eller gader efter monteringen.

#### Henvisninger til idriftsættelse af portautomatikken

Efter idriftsættelse af anlægget skal portanlæggets ejer eller dennes stedfortræder instrueres i betjeningen.

- Sørg for, at børn ikke kan lege med portstyringen.
- Kontrollér inden porten bevæges, at hverken personer eller genstande befinder sig i portens farezone.
- Kontrollér alle forhåndenværende nød-kommandoanordninger.
- Grib aldrig ind i den kørende port eller bevægede dele.
- Pas på mulige klemmende og forskydelige dele på portanlægget. Der skal tages højde for bestemmelserne i EN 13241-1.

#### Henvisninger til vedligeholdelse af portautomatikken

For at sikre en fejlfri funktion, skal følgende punkter kontrolleres i regelmæssige afstande og om nødvendigt sættes i stand. Før der gennemføres arbejder på portanlægget, skal portautomatikken i hvert fald kobles fra strømforsyningen.

- Kontroller en gang om måneden, om portautomatikken reverserer, når porten møder en forhindring. Til dette formål placeres en forhindring med en bredde og højde på 50 mm i portens bane.
- Kontrollér justeringen af den automatiske frakobling for stillingerne ÅBEN og LUKKET.
- Kontrollér alle bevægelige dele på port og portautomatik.
- Kontrollér portanlægget med hensyn til slitage eller beskadigelse.
- Kontroller, om porten er letløbende, ved at køre den manuelt.

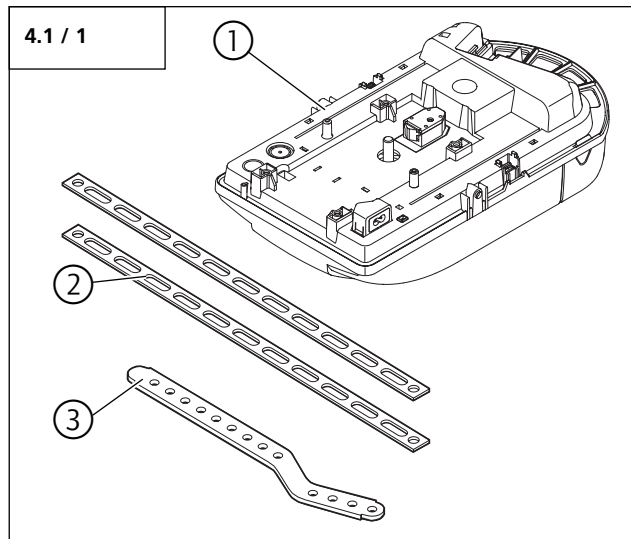
#### Henvisninger til rengøring af portautomatikken

Følgende må under ingen omstændigheder anvendes: direkte vandstråle, højtryksrensere, syrer eller lud.

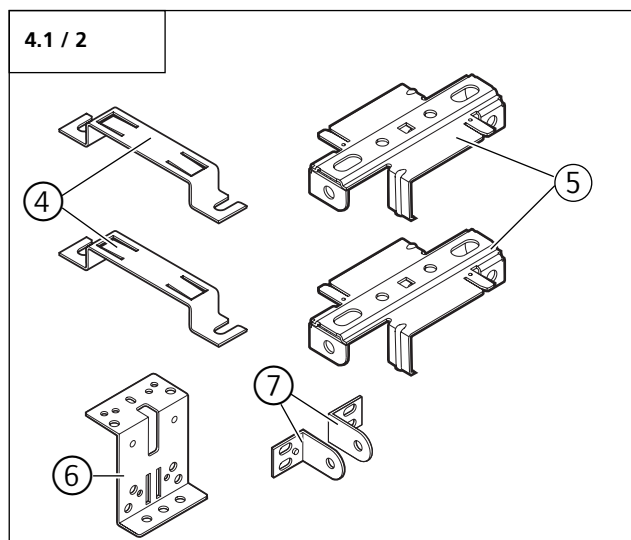
## 4. Oversigt over delene

### 4.1 Leveringsomfang Comfort 220.2, 250.2, 252.2, 250.2 speed

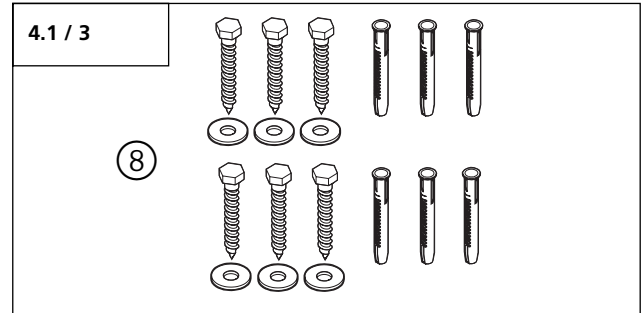
#### Standard-leveringsomfang



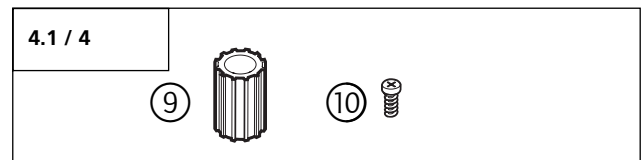
- 1 Motorenhed  
Comfort 220.2, 250.2, 252.2, 250.2 speed
- 2 Ophængningsskinne
- 3 Port-medbringerbeslag



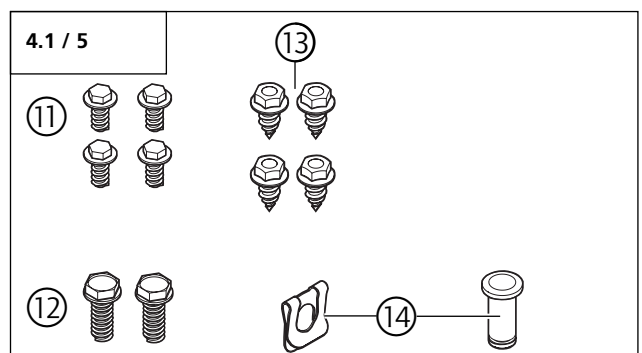
- 4 Skinneklemme (2x)
- 5 Ophængningsklemme (2x)
- 6 Koblingselement til porten
- 7 Port-medbringervinkel (2x)



- 8 Materiale til fastgørelse af skinne



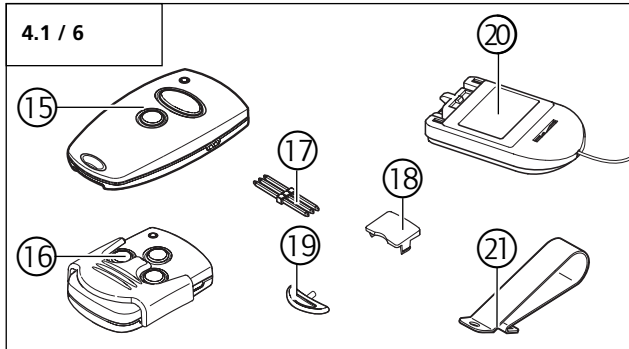
- 9 Adaptermuffe
- 10 Skruer 4,0 x 10



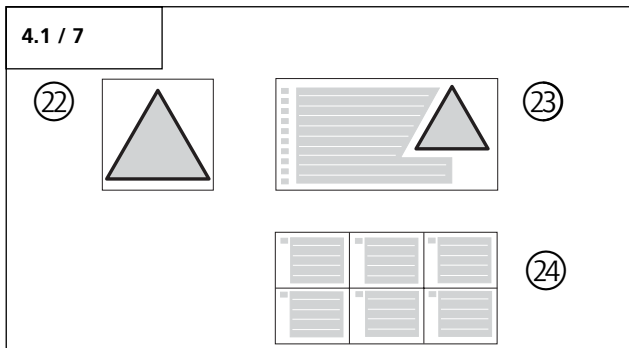
- 11 Skruer 6 x 14 (4x)
- 12 Sekskantskrue M6 x 20 (2x)
- 13 Pladeskruer 6,3 x 16 (4x)
- 14 Bolt A8 med SL-lås



## 4. Oversigt over delene



- 15 Mini-håndsender
- 16 Mikro-håndsender (kun ved Comfort 250.2, Comfort 252.2 og Comfort 250.2 speed – landsspecifikke afvigelser mulige)
- 17 Kommunikationsstik
- 18 Dæksel solskærmsclip
- 19 Anhænger
- 20 Modulantenne
- 21 Solskærmsclip



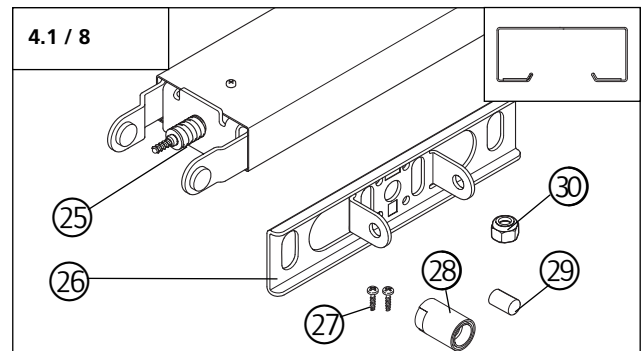
- 22 Advarselsskilt frigørelse
- 23 Advarselmærkat
- 24 Mærkat hurtigprogrammering

Udover standard-leveringsomfanget er følgende tilbehør nødvendig til monteringen:  
- Styreskinne

### Styreskinner

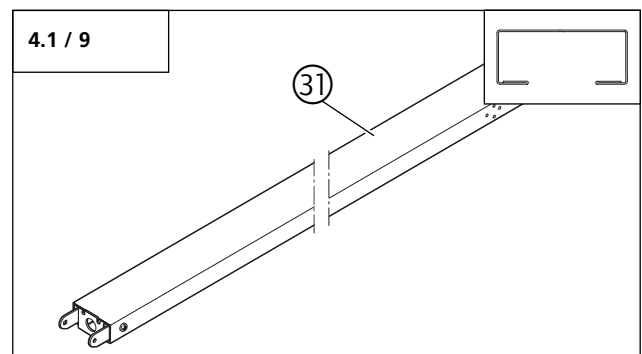
Motorenheden kan kombineres med forskellige styreskinner.

#### Skinnetype 1



- 25 Drivskinne
- 26 Overliggetilslutningsplade skinnetype 1
- 27 Skrue B4 4,2 x 13 (2x)
- 28 Kort sikringsmuffe
- 29 Bolt 8 x 12,5
- 30 Selvlåsende møtrik M6

#### Skinnetype 2



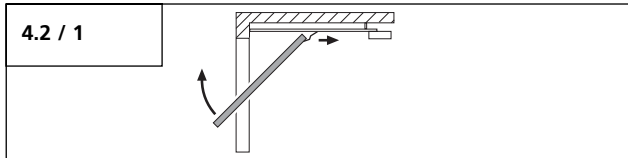
- 31 Drivskinne

## 4. Oversigt over delene

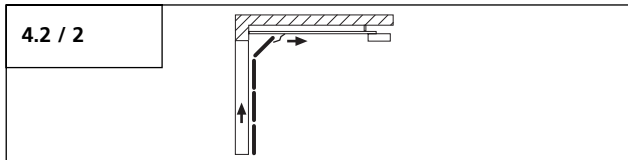
### 4.2 Porttyper

Standard-leveringsomfanget med tilsvarende styreskinne er egnet til følgende porttyper.

#### Udad svingende vippeport (svingport)

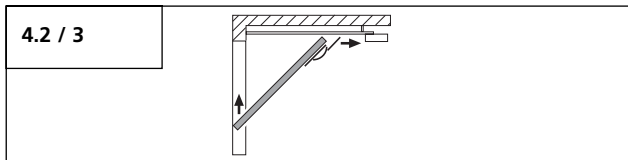


#### Sektionsport med en bredde op til 3 m

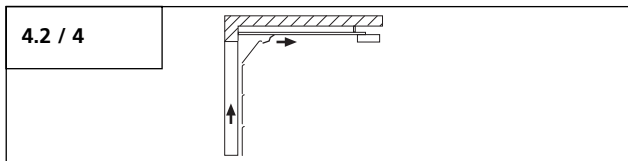


For følgende porttype kræves specielt tilbehør.

#### Ikke udad svingende vippeport



#### Sektionsport med en bredde fra 3 m



## 5. Forberedelser til montering



### OBS!

For at sikre en korrekt montering, skal følgende kontroller i hvert fald gennemføres, inden arbejdet påbegyndes.

#### Leveringsomfang

- Tjek, om hele leveringsomfanget er kommet med.
- Tjek, om alt tilbehør, som er nødvendig i den specielle monteringssituation, er tilstede.

#### Garage

- Tjek, om garagen er udstyret med en passende strømforsyning samt anordning til frakobling fra nettet.

#### Port



### OBS!

Ved garager uden andre indgange: For også at få adgang til garagen i tilfælde af fejlfunktioner, skal garageporten forsynes med en nødoplukning.

Hvis et frigørelsessæt anvendes:

- Kontrollér portlåsene med hensyn til korrekt funktion. Portlåsene må under ingen omstændigheder sættes ud af drift.

Hvis der **ikke** anvendes et frigørelsessæt:

- Fjern portlåsene eller sæt dem ud af funktion.
- Kontrollér, om porten opfylder følgende krav:
  - Porten skal let kunne betjenes manuelt.
  - Porten bør selvstændigt blive stående i enhver position.



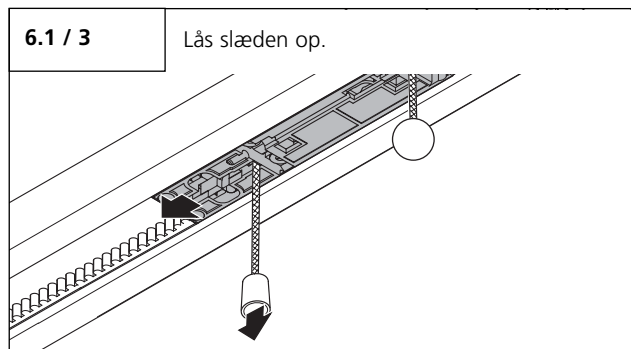
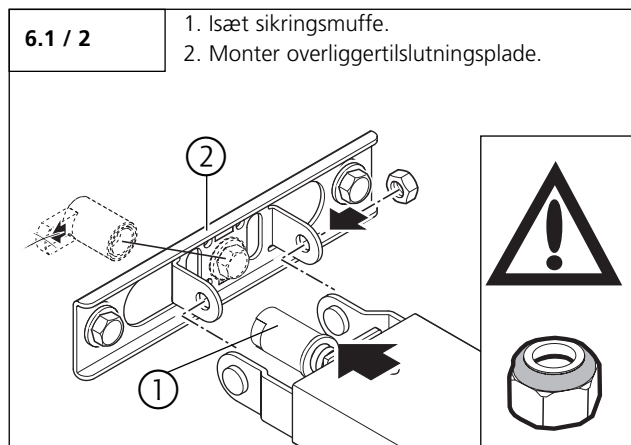
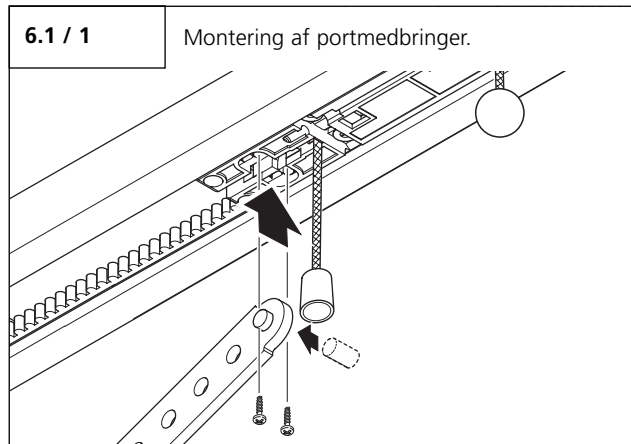
### Krydshenvisning:

Ved anvendelse/montering af tilbehør skal der tages højde for pågældende vedlagte vejledning.

## 6. Montering

### 6.1 Klargøring af styreskinnen

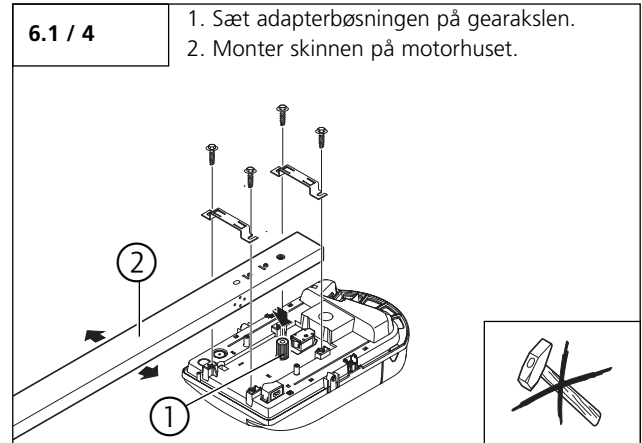
#### Montering af skinnetype 1



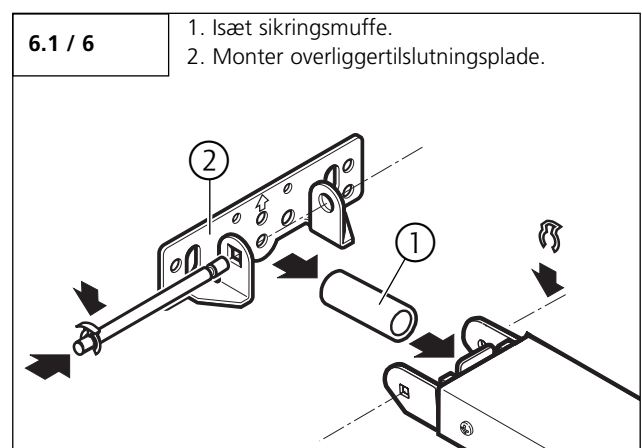
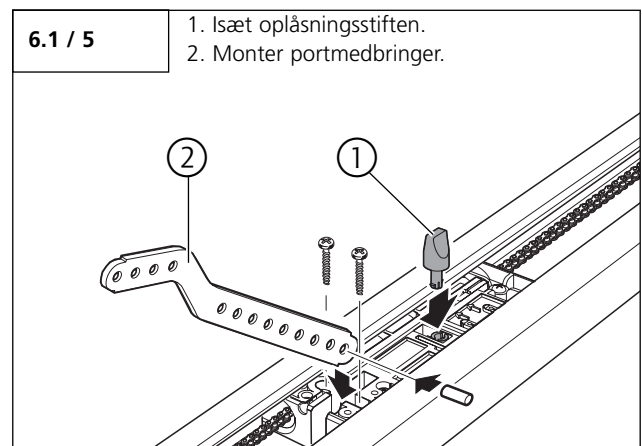
#### **OBS!**

Styreskinnen skal monteres forsigtigt på motorenheden.

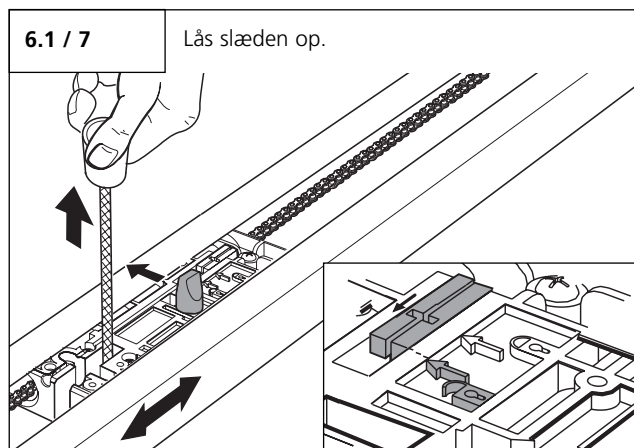
Der må ikke anvendes magt, idet der ellers er mulighed for beskadigelse af fortandingen!



#### Montering af skinnetype 1

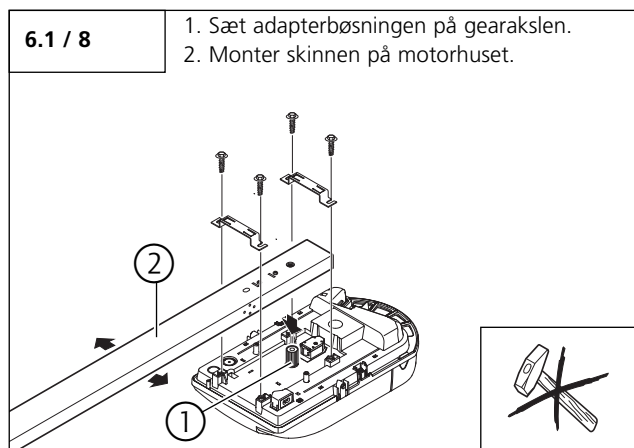


## 6. Montering



### OBS!

Styreskinnen skal monteres forsigtigt på motorenheden. Der må ikke anvendes magt, idet der ellers er mulighed for beskadigelse af fortandingen!



## 6.2 Montering på port



### Forsigtig!

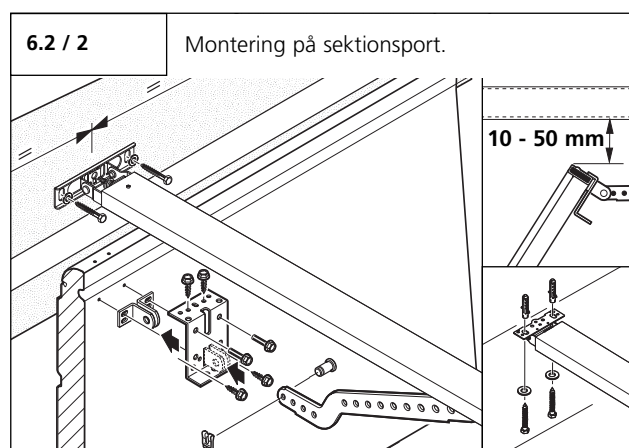
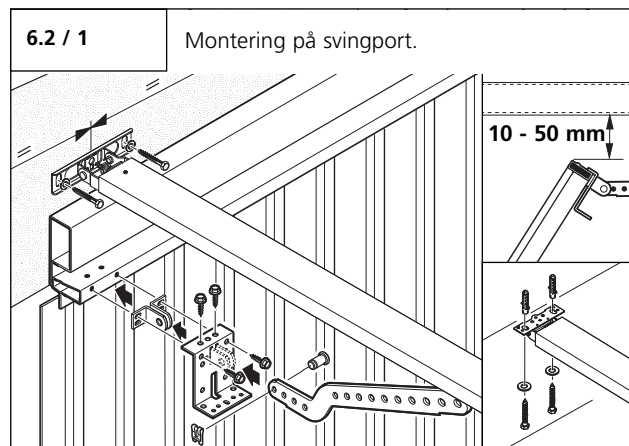
Drivsystemet skal indtil fastgørelse sikres mod at kunne falde ned.



### OBS!

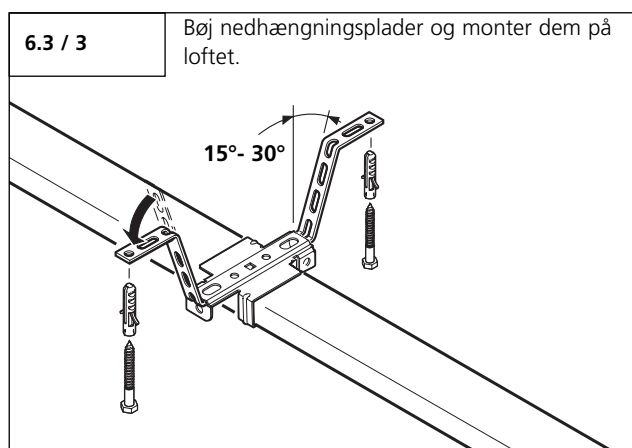
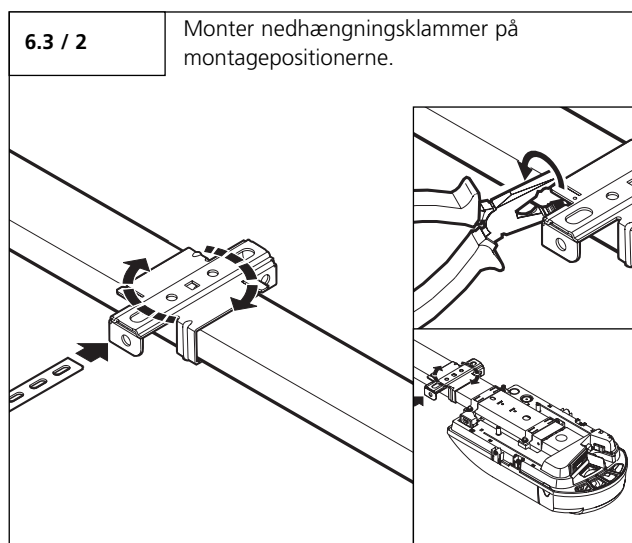
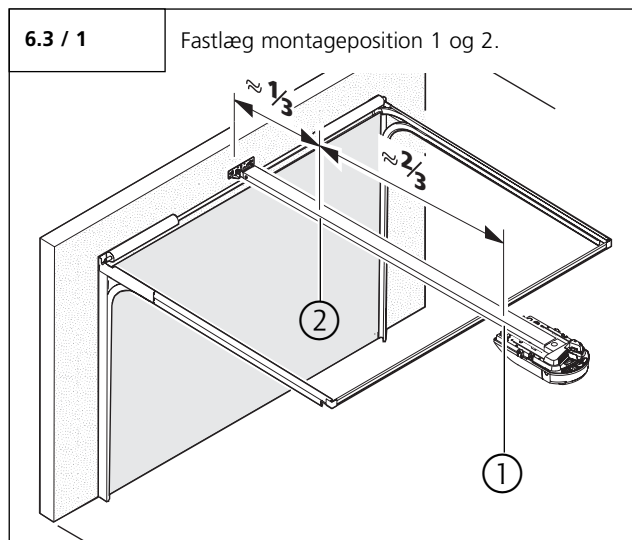
For at sikre et fejlfrit portløb skal:

- overliggertilslutningspladen til drivskinnen monteres centreret over porttilslutningselementet.
- portens overkant på åbningsbanen højeste punkt ligge 10 - 50 mm under den vandrette drivskinneunderkant.

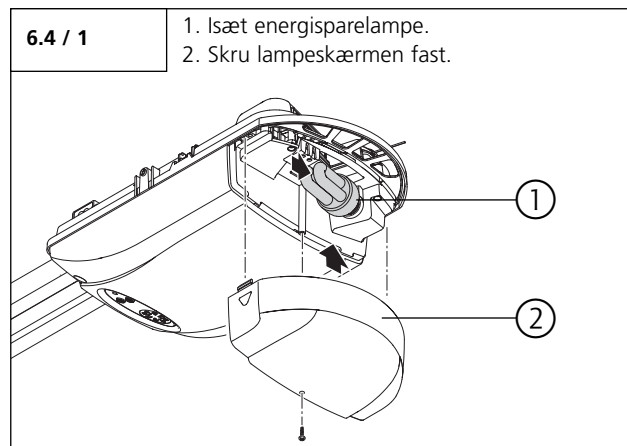


## 6. Montering

### 6.3 Montering på hjørnet



### 6.4 Belysning, signallampetilslutning (optional)



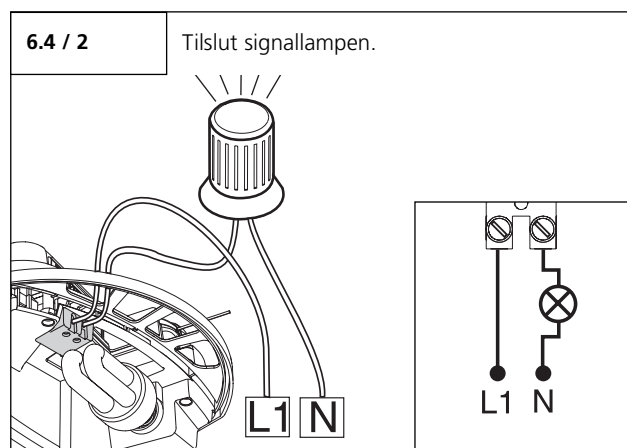
#### Tilslutning signallampe (optional)

Tilslutning af en signallampe er kun mulig med et signallamperelæ (ikke med i leveringsomfanget).



#### OBS!

For ikke at beskadige kablets isolering, skal kablet udlægges således, at det ikke berører lyskilden i motor-aggregatet.



#### Krydshenvisning:

Programmering af signallampen er beskrevet på niveau 1, menu 7 og på niveau 3, menu 7.

## 6. Montering

### 6.5 Frigørelse



#### Forsigtig!

Ved frigørelse af porten kan det ske, at porten bevæger sig ukontrolleret:

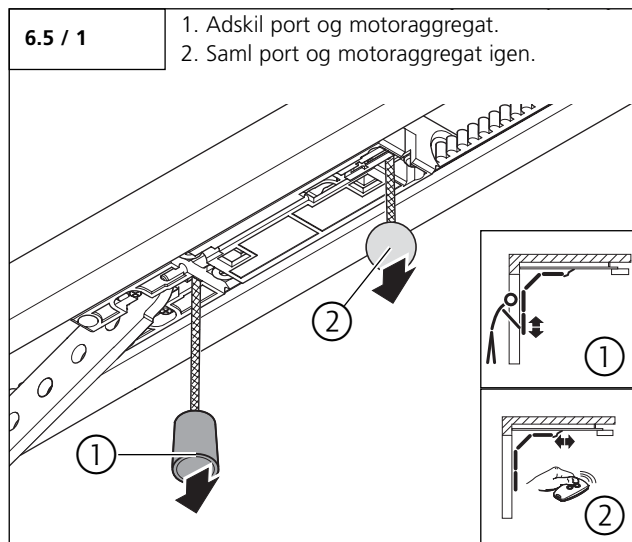
- hvis portens fjedre er for svage eller brudt.
- hvis porten ikke befinder sig i ligevægt.

Åbnes porten manuelt, er der mulighed for, at styreslæden støder sammen med motorenheden.

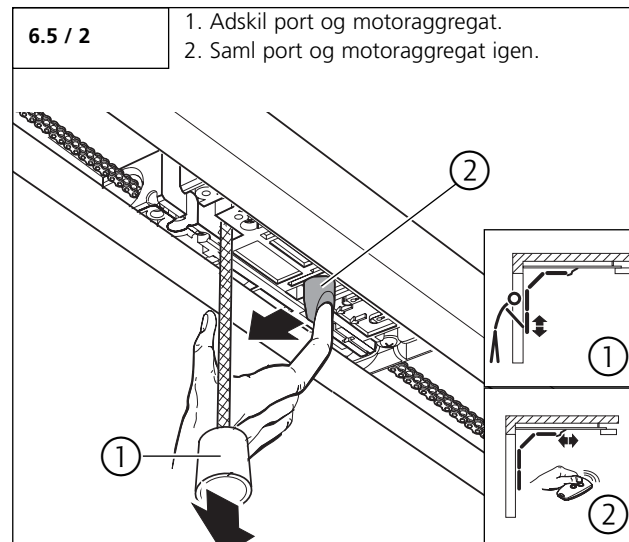
Når porten er frigjort, må den kun bevæges med moderat hastighed!

- Begræns portens bane i opadgående retning ved hjælp af bygningsmæssige foranstaltninger.
- Kontrollér, at træksnorenens højde er på mindst 1,8 m.
- Placér "advarselsskilt frigørelse" på træksnoren.

#### Skinnetype 1



#### Skinnetype 2





## 6. Montering

### 6.6 Tilslutninger til styring



#### Forsigtig!

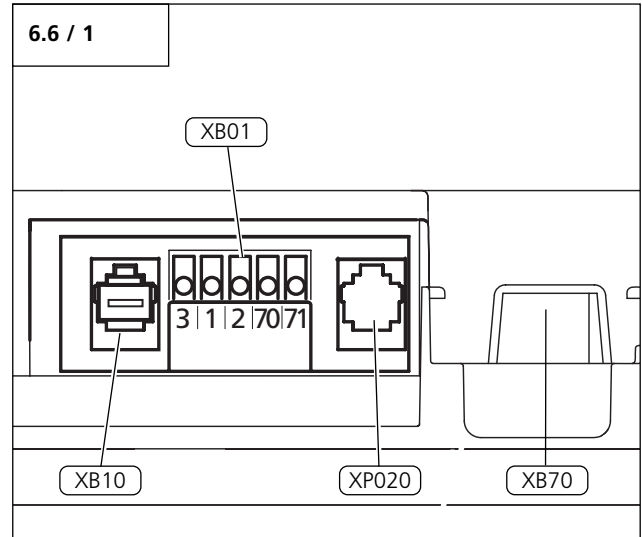
Risiko for elektrisk stød:  
Inden der foretages arbejder på eltilslutningen, skal det sikres, at alle ledninger er koblet fra strømforsyningen. Derudover skal det sikres, at ledningerne ikke kan blive koblet til strømforsyningen, mens arbejderne på eltilslutningen foregår (fx. skal forhindres, at strømforsyningen kan blive koblet til igen).



#### OBS!

For at undgå beskadigelse af styringen:

- De lokale sikkerhedsbestemmelser skal til enhver tid overholdes.
- Ledningerne for strømforsyning og styrestrøm skal under alle omstændigheder lægges separat.
- Styrespændingen er 24 V DC.
- Fremmed spænding på kontakterne XB020, XB10 eller XP01 vil medføre ødelæggelse af hele elektronikken.
- Kun potentialfrie sluttekontakter må tilsluttes klemmerne 1 og 2 (XB01).
- Kortslutningsstikket må ikke sættes i systemstikbøsning XP020!



| Betegnelse | Type / funktion  |                                  |
|------------|--|----------------------------------|
| XB01       | Tilslutning af eksterne betjenings-elementer uden systemkabler og totråds fotocelleanlæg | 6.6 / 2, 9.3 / Niveau 5 / Menu 1 |
| XB10       | Tilslutning af eksterne betjenings-elementer med systemkabler                            | -                                |
| XP020      | Tilslutning til system-focelleanlæg eller adapterkabel til modulantenne                  | 9.3 / Niveau 8                   |
| XB70       | Tilslutning modulantenne   | 8.1                              |



#### Krydshenvisning:

Til montering af eksterne betjenings-elementer, sikkerheds- og signalenheder skal der tages højde for de tilsvarende vejledninger.

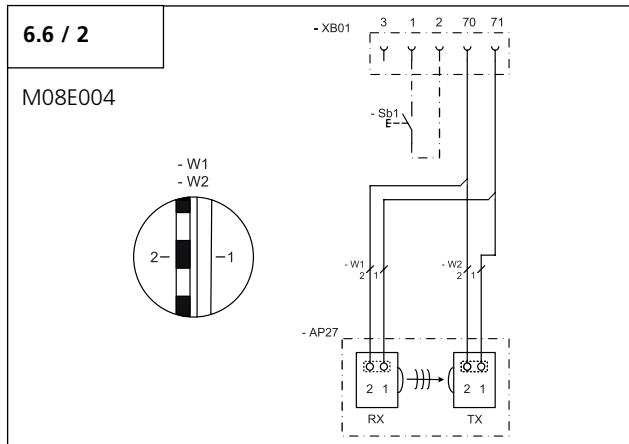


#### Bemærk:

Inden tilslutning af et betjenings-element på tilslutninger med systemstikbøsninger skal det pågældende kortslutningsstik fjernes.

## 6. Montering

### Kontakt XB01



| Betegnelse | Type / funktion                           |
|------------|---|
| 1          | GND (0 V)                                 |
| 2          | Impuls                                    |
| 3          | 24 V DC (max. 50 mA)                      |
| 70         | GND                                       |
| 70 + 71    | Totråds fotocelleanlæg                    |
| RX         | Modtager for totråds fotocelleanlæg       |
| Sb1        | Ekstern impulskontakt (hvis disse findes) |
| TX         | Sender for totråds fotocelleanlæg         |



#### Bemærk:

Hvis der tilsluttes et fotocelleanlæg, skal dette blive installeret, inden hurtigprogrammeringen finder sted. Kun i dette tilfælde identificeres det automatisk af styringen. I modsat fald er det nødvendigt at programmere fotocelleanlægget senere.

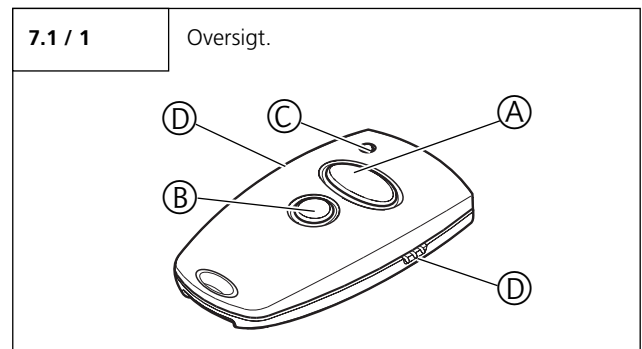
## 7. Håndsender

### 7.1 Betjening og tilbehør

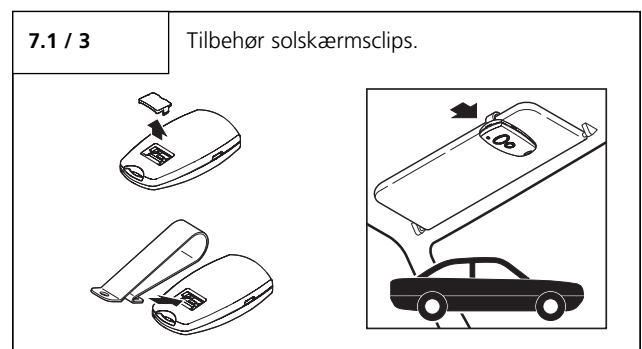
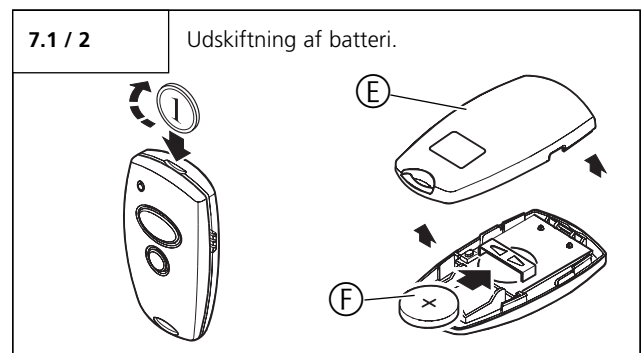


#### Forsigtig!

- Håndsendere må ikke komme i børnehænder!
- Håndsenderen må kun aktiveres, hvis det er sikret, at hverken personer eller ting befinder sig i portens bane.



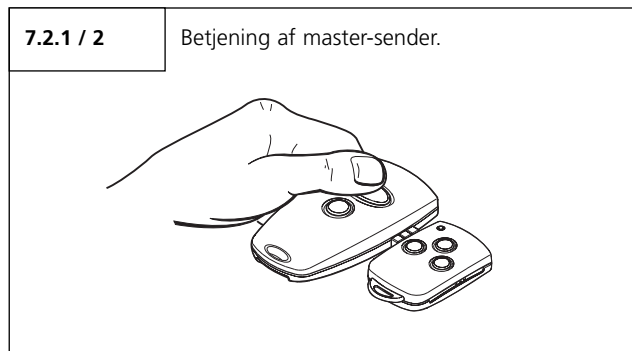
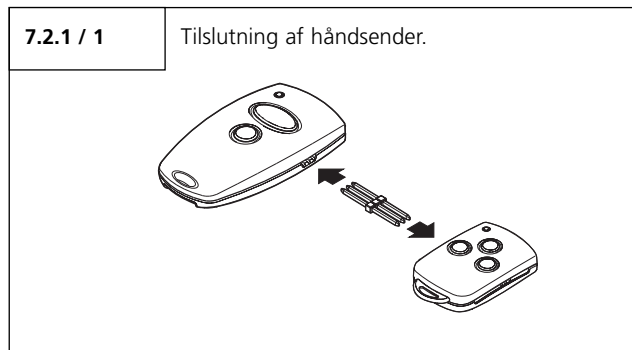
- A Betjeningstast stor
- B Betjeningstast lille
- C Batteri - sendekontrollampe
- D Bøsning til kommunikationsstik
- E Håndsenderens bagside
- F Batteri 3V CR 2032



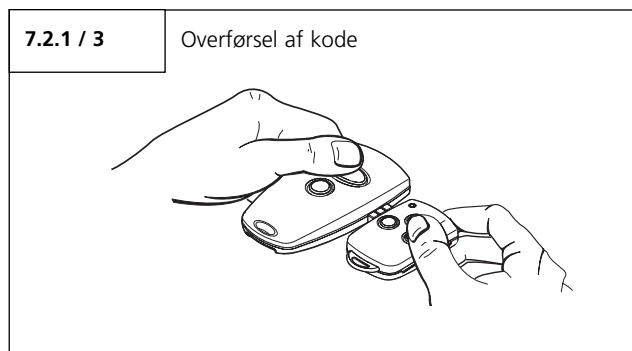
## 7. Håndsender

### 7.2 Indkodning af håndsenderne

#### 7.2.1 Overførsel af kode



- Aktiver master-senderen og hold tasten nede. Senderens LED lyser.

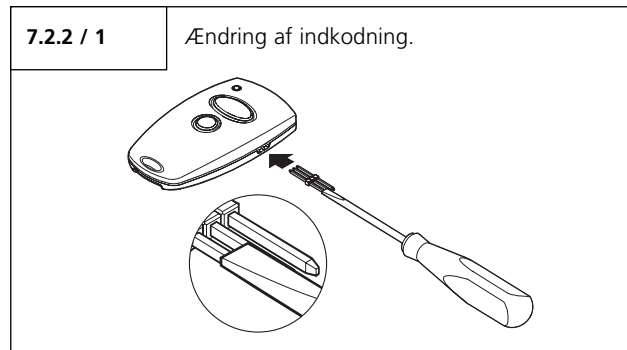


- Tryk den ønskede tast på håndsenderen, som ønskes ny kodet, mens tasten på master-senderen holdes nede. LED'en blinker.

Efter 1 - 2 sekunder begynder LED'en på den ny indkodede sender at lyse konstant. Kodningsprocessen er nu afsluttet.

- Tag kommunikationsstikket ud.

#### 7.2.2 Ændring af koden



- Placér kommunikationsstikket i håndsenderen.
- Kortslut for et øjeblik et af kommunikationsstikkets to ydre ben med det midterste ben (fx. ved hjælp af en skruetrækker).
- Tryk den ønskede tast på håndsenderen. En ny kode genereres via integreret tilfældighedskodning. LED'en blinker hurtigt.

Så snart LED'en lyser konstant, har håndsenderen lært en ny kode.

Nu kan tasten slippes og kommunikationsstikket tages ud igen.

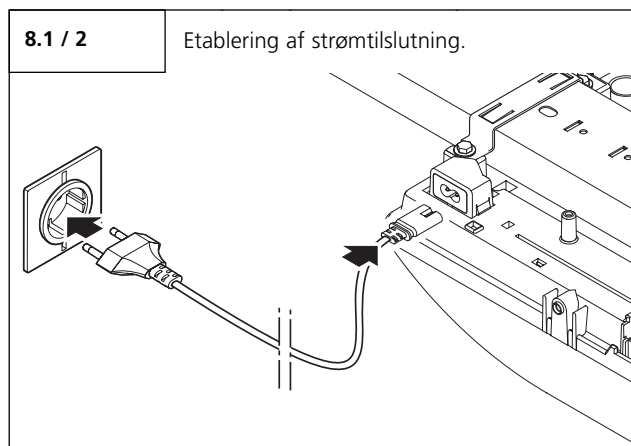
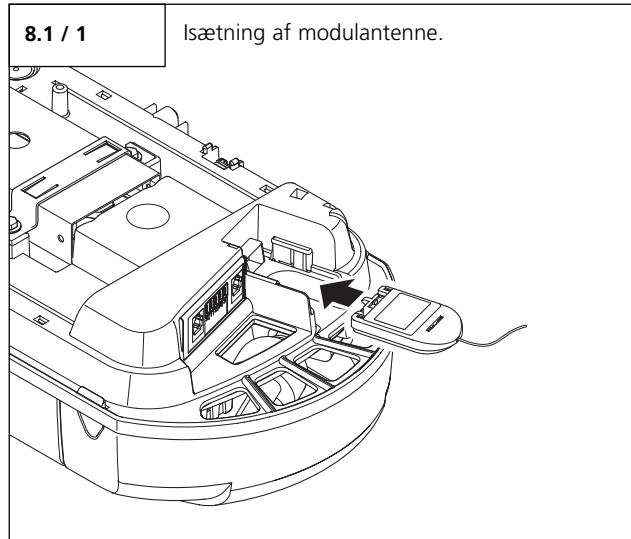


#### Bemærk:

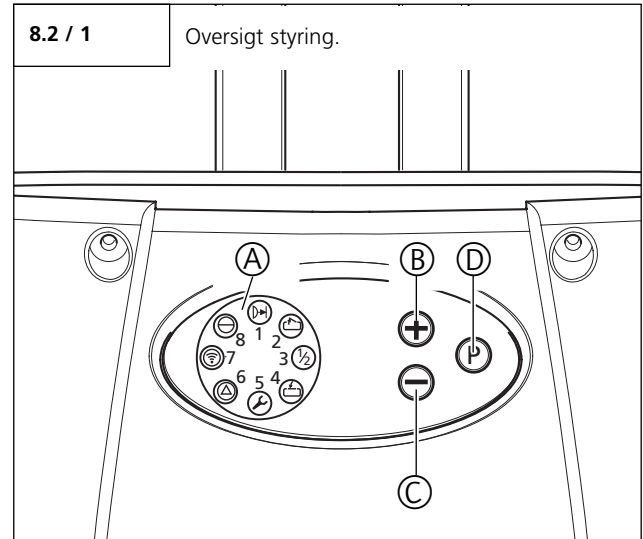
- Efter ny indkodning af håndsenderen skal portautomatikken ligeledes nyprogrammeres til den nye kode.
- Ved flerkanaals-sendere skal kodningsprocessen gennemføres enkeltvis for hver tast.

## 8. Idriftsættelse


### 8.1 Tilslutning af portautomatikken



### 8.2 Oversigt over styringen






#### Betjeningslementer

| Betegnelse | Type / Funktion   |  |
|------------|---|---|
| A          | Visning karrusel  | 8.3   |
| B          | Tast ÅBN (+)<br>(kør fx porten i position<br>ÅBN eller forøg et parameter i<br>programmeringen) | -   |
| C          | Tast LUK (-)<br>(kør fx porten i position<br>LUK eller for at nedsætte et<br>parameter)         | -   |
| D          | Tast (P)<br>(skift fx til programmerings-<br>modus eller for at gemme<br>parametre)             | -   |

## 8. Idriftsættelse

### 8.3 Oversigt over indikatorfunktionerne

#### LED-indikatorer i driftsmodus

|   |  |
|---|--|
|    | Fotocelle eller SKS afbrudt                              |
|    | Porten kører i retning ÅBEN                              |
|    | Porten befinder sig i position ÅBEN                      |
|    | Porten står i mellemposition                             |
|    | Porten kører i retning LUKKET                            |
|   | Porten befinder sig i position LUKKET                    |
|  | Referencepunkt kobles                                    |
|  | Kontinuerlig betjening på et eksternt betjeningsselement |
|  | Fjernbetjeningen er aktiveret                            |
|  | Driftsklar   |

| Tegnforklaring:        |   |
|------------------------|---|
| LED slukket            | ○ |
| LED lyser              | ● |
| LED blinker langsomt   | ☀ |
| LED blinker rytmisk    | ☀ |
| LED blinker hurtigt    | ☀ |
| Levering fra fabrikken |   |
| Ikke mulig             | - |

### 8.4 Hurtigprogrammering



#### Bemærk:

Til en korrekt idriftsættelse af portautomatikken er det nødvendigt, at hurtigprogrammeringen gennemføres. Dette gælder både for første idriftsættelse og efter en reset.

#### Forudsætninger

Før hurtigprogrammeringen foretages, skal følgende forudsætninger være opfyldt:

- Porten står i slutposition LUKKET.
- Styreslæden er koblet til motorenheden.



#### Bemærk:

Under programmeringen af slutpositionerne ÅBEN og LUKKET er det nødvendigt, at referencepunktet passerer.

Programmeringen foretages ved hjælp af tasterne Plus (+), Minus (-) og (P).

Hvis der i programmeringsmodus ikke trykkes nogen taster inden for 120 sekunder, skifter styringen tilbage til driftsmodus. Dette vises via en tilsvarende melding.

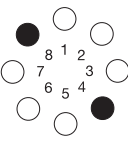

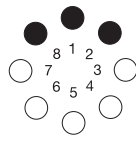

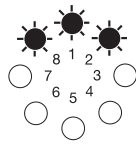
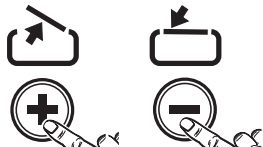
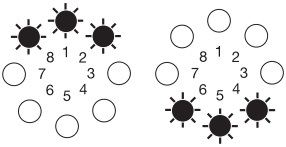

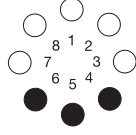

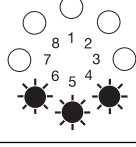
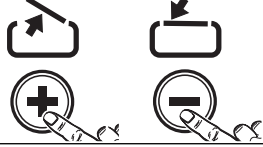
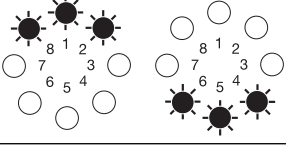

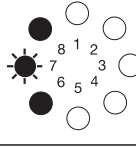

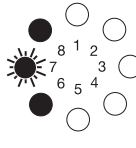

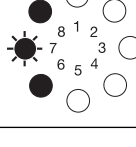

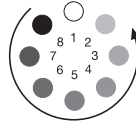


#### Krydshenvisning:

Forklaringen vedrørende meldingerne er beskrevet i punkt 10.

- Hurtigprogrammeringen skal gennemføres på grundlag af nedenstående forløbsdiagram.

## 8. Idriftsættelse

|  |  |  |   |
|--|--|--|---|
|  <p>Driftsmodus</p> | <p>1x &gt;2s &lt;10s</p>  | <p><b>Hurtigprogrammering startes / Slutposition ÅBEN programmeres</b></p> |    |
|  | <p>2.</p>                 | <p>Porten køres til position ÅBEN</p>                                      |    |
|  | <p>3.</p>                 | <p>Korrektur af slutpositionen ÅBEN ved hjælp af (+) og (-)</p>            |    |
|  | <p>1x &lt;1s</p>         | <p><b>Slutposition OP gemmes / Programmering af slutposition NED</b></p>   |   |
|  | <p>5.</p>               | <p>Porten køres til position LUKKET</p>                                    |  |
|  | <p>6.</p>               | <p>Korrektur af slutpositionen LUKKET ved hjælp af (+) og (-)</p>          |  |
|  | <p>1x &lt;1s</p>        | <p><b>Slutposition NED gemmes / Programmering af fjernbetjeningen</b></p>  |  |
|  | <p>8.</p>               | <p>Håndsenderen aktiveres</p>  |  |
|  | <p>9.</p>               | <p>Håndsenderen slippes</p>  |  |
|  | <p>1x &lt;1s</p>        | <p><b>Fjernbetjening gemmes / Afslutning af hurtigprogrammeringen</b></p>  |  |



## 8. Idriftsættelse

### 8.5 Funktionskontrol

#### 8.5.1 Kørsel til indlæring af drivkraften

**Kontrol:**

Efter hurtigprogrammeringen eller efter forandringer i menuen til programmering skal de følgende indlæringskørsler og kontroller gennemføres.

Portautomatikken lærer den maksimalt nødvendige drivkraft under de to første kørsler efter indstilling af slutpositionerne.

- Kør portautomatikken (med porten koblet til) uden afbrydelse én gang fra slutposition LUKKET til slutposition ÅBEN og tilbage igen.

Portautomatikken finder under denne indlæringskørsel frem til den maksimale træk- og trykkraft plus kraftreserven, som er nødvendig for at bevæge porten.

**Kontrol:**

|    |  |   |
|----|--|---|
| 1. |  | Efter tryk på tasten (+): Porten skal åbnes og køre til den lagrede slutposition ÅBEN.                    |
| 2. |  | Efter tryk på tasten (-): Porten skal lukkes og køre til den lagrede slutposition LUKKET.                 |
| 3. |  | Efter tryk på tasten på håndsenderen: Portautomatikken skal køre porten i hhv. retning ÅBEN eller LUKKET. |
| 4. |  | Efter tryk på tasten på håndsenderen mens portautomatikken kører: Portautomatikken skal standse.          |
| 5. |  | Efter næste tryk kører portautomatikken i modsat retning.   |

#### 8.5.2 Kontrol af automatisk frakobling

**Forsigtig!**

For at undgå person- og materialeskader er en korrekt justering af den automatiske frakobling OP og NED nødvendig.

**Automatisk frakobling OP**

For portautomatikker til porte med åbninger i portfløjen (åbningens diameter > 50 mm):

- Porten belastes med en vægt på 20 kg midt på underkanten mens den kører.

**Port skal standse øjeblikkeligt.**

**Automatisk frakobling NED**

- Placér en forhindring med en højde på 50 mm på gulvet.
- Kør porten ned mod forhindringen.

**Portautomatikken skal standse og reversere i det øjeblik, porten støder imod forhindringen.**

**Bemærk:**

Indstillingerne af parametrene forbliver lagret også efter strømsvigt. Kun ved en reset sættes drivkræfterne ÅBEN og LUKKET tilbage til de fabriksindstillede værdier.

**Tegnforklaring:**

|                        |   |
|------------------------|---|
| LED slukket            | ○ |
| LED lyser              | ● |
| LED blinker langsomt   | ☼ |
| LED blinker rytmisk    | ☼ |
| LED blinker hurtigt    | ☼ |
| Levering fra fabrikken |   |
| Ikke mulig             | - |



## 9. Udvidede driftsfunktioner

### 9.2 Samlet oversigt over programmerbare funktioner

| Niveau  | Menu                                | Fabriksindstilling   |
|---|-------------------------------------|--|
| <b>Niveau 1 – Grundfunktioner</b>             | Menu 3: Mellemposition OP           | –  |
|   | Menu 4: Mellemposition NED          | –  |
|   | Menu 7: Relæ-udgang                 | Signallampe  |
|   | Menu 8: Reset                       | Ingen reset  |
| <b>Niveau 2 – Indstillinger for drivenhed</b> | Menu 1: Nødvendig drivkraft OP      | Trin 8   |
|   | Menu 2: Nødvendig drivkraft NED     | Trin 8   |
|   | Menu 3: Automatisk frakobling OP    | Trin 8   |
|   | Menu 4: Automatisk frakobling NED   | Trin 8   |
| <b>Niveau 3 – Automatisk lukning</b>          | Menu 1: Automatisk lukning          | Deaktiveret  |
|   | Menu 3: Tid for kørsel af port      | 2 sekunder   |
|   | Menu 4: Varslingstid                | 1 sekunder   |
|   | Menu 5: Startvarsling               | 0 sekunder   |
|   | Menu 7: Signallampe                 | Portbevægelse/<br>Advarsel: blinker<br>Portstilstand: stop |
| <b>Niveau 4 – Trådløs programmering</b>       | Menu 2: Mellemposition              | –  |
| <b>Niveau 5 – Særfunktion</b>                 | Menu 1: Programmerbar impulsindgang | Impuls   |
|   | Menu 4: Belysningstid               | 180 sekunder   |

## 9. Udvidede driftsfunktioner

| Niveau                                | Menu                                   | Fabriksindstilling   |
|---------------------------------------|--|--|
| <b>Niveau 6 – Variabel hastighed</b>  | Menu 1: Hastighed OP                   | Trin 16  |
|                                       | Menu 2: Hastighed softløb OP           | Trin 6: Comfort 220.2<br>Trin 7: Comfort 250.2<br>Comfort 252.2<br>Comfort 250.2 speed   |
|                                       | Menu 3: Softløbsposition OP            | –  |
|                                       | Menu 4: Hastighed NED                  | Trin 10: Comfort 250.2 speed<br>Trin 16: Comfort 220.2<br>Comfort 250.2<br>Comfort 252.2 |
|                                       | Menu 5: Hastighed smartløb NED         | Trin 10  |
|                                       | Menu 6: Hastighed softløb NED          | Trin 6: Comfort 220.2<br>Trin 7: Comfort 250.2<br>Comfort 252.2<br>Comfort 250.2 speed   |
|                                       | Menu 7: Smartløbposition NED           | –  |
|                                       | Menu 8: Softløbsposition NED           | –  |
| <b>Niveau 8 – Systemindstillinger</b> | Menu 1: Fotoceller                     | Drift uden fotoceller  |
|                                       | Menu 3: Funktion frakoblingsautomatik  | Porten standser (OP)<br>Porten reverserer kort (LUK)                                     |
|                                       | Menu 4: Driftsmåder                    | Selvhold (ÅBN/LUK)   |
|                                       | Menu 5: Funktion retningskommandogiver | Ikke aktiv   |
|                                       | Menu 6: Funktion impulskommandogiver   | Kun STOP, derefter standardfølge   |

## 9. Udvidede driftsfunktioner

### 9.3 Funktionsoversigt for niveauerne



#### Forsigtig!

I de udvidede driftsfunktioner kan der ændres på vigtige fabriksindstillinger. For at undgå person- og materialeskader er en korrekt justering af de forskellige parametre nødvendig.

| Niveau 1 – Grundfunktioner  |  |    |    |    |    |    |    |    |    |    |    |    |    |    |    |    |
|---|--|----|----|----|----|----|----|----|----|----|----|----|----|----|----|----|
|   | 1  | 2  | 3  | 4  | 5  | 6  | 7  | 8  | 9  | 10 | 11 | 12 | 13 | 14 | 15 | 16 |
|   |  |    |    |    |    |    |    |    |    |    |    |    |    |    |    |    |
| <b>Menu 3: Mellemposition OP</b>  |  |    |    |    |    |    |    |    |    |    |    |    |    |    |    |    |
|   | Indstilles med tast (+ / OP) og (- / NED)<br>"Mellemposition OP" – Lukkefunktion er mulig med automatisk lukning |    |    |    |    |    |    |    |    |    |    |    |    |    |    |    |
| <b>Menu 4: Mellemposition NED</b>   |  |    |    |    |    |    |    |    |    |    |    |    |    |    |    |    |
|   | Indstilles med tast (+ / OP) og (- / NED)  |    |    |    |    |    |    |    |    |    |    |    |    |    |    |    |
| <b>Menu 7: Relæ-udgang (kun programmerbar med signallamperelæ (option))</b> |  |    |    |    |    |    |    |    |    |    |    |    |    |    |    |    |
|   | A7   | B7 | C7 | D7 | E7 | F7 | G7 | H7 | I7 | J7 | K7 | -  | -  | -  | -  | -  |
| <b>Menu 8: Reset</b>  |  |    |    |    |    |    |    |    |    |    |    |    |    |    |    |    |
|   | A8   | B8 | C8 | D8 | E8 | F8 | -  | -  | -  | -  | -  | -  | -  | -  | -  | -  |



#### OBS!

Efter en reset vil alle parametre igen være indstillet til fabriksindstillingerne.

For at sikre en korrekt drift af styringen:

- skal alle ønskede funktioner programmeres på ny,
- skal fjernbetjeningen teaches,
- skal portautomatikken én gang køres til slutpositionerne OP og NED.



#### Bemærk:

- Kun den til sidst programmerede mellemposition kan anvendes.
- Ved aktiveret automatisk lukning (niveau 3 / menu 1) kan relæ-udgangen (niveau 1 / menu 7) ikke programmeres.

## 9. Udvidede driftsfunktioner



### Krydshenvisning:

Efter ændringer i menu 3 og 4 på niveau 1, skal der gennemføres en ny funktionskontrol (punkt 8.5).

### Menu 7: Relæ-udgang

| Trin | Funktion (kun med optional signallamperelæ) | Forklaring / henvisning                        |                      |
|------|---|--|----------------------|
| A7   | Signallampe                                 | Funktion                                       | Niveau 3 /<br>Menu 7 |
| B7   | Portposition ÅBN                            | -  | -                    |
| C7   | Portposition LUK                            | -  | -                    |
| D7   | Mellemposition ÅBN                          | -  | -                    |
| E7   | Mellemposition LUK                          | -  | -                    |
| F7   | Drivsystem starter                          | Kort impuls 1. sekund                          | -                    |
| G7   | Fejlfunktion                                | -  | -                    |
| H7   | Belysning                                   | Belysningstid                                  | Niveau 5 /<br>Menu 4 |
| I7   | Aflåsingsfrigivelse                         | Portautomatikken kører                         | -                    |
| J7   | Frigivelse lås                              | Drivsystem starter /<br>Kort impuls 3 sekunder | -                    |
| K7   | Sikring mod utilsigtet åbning               | -  | -                    |

### Menu 8: Reset

| Trin | Funktion                            | Forklaring / henvisning                                |   |
|------|-------------------------------------|--|---|
| A8   | Ingen reset                         | uændret  | - |
| B8   | Reset styring *                     | Fabriksindstilling                                     | - |
| C8   | Reset fjernstyring                  | Telegrammer slettes                                    | - |
| D8   | Reset udvidelse automatisk lukning  | Niveau 3, menu 1-7                                     | - |
| E8   | Reset kun udvidede drivfunktioner * | undtagen dørposition ÅBN/LUK og fjernstyring<br>impuls | - |
| F8   | Reset sikkerhedselementer *         | Fotocelle  | - |

\* Alle tilsluttede og funktionsdygtige sikkerhedselementer genkendes igen efter reset.



## 9. Udvidede driftsfunktioner

| Niveau 2 – Indstillinger for drivenhed                        |          |   |   |   |   |   |   |   |   |    |    |    |    |    |    |    |
|---|----------|---|---|---|---|---|---|---|---|----|----|----|----|----|----|----|
|   | 1        | 2 | 3 | 4 | 5 | 6 | 7 | 8 | 9 | 10 | 11 | 12 | 13 | 14 | 15 | 16 |
|   |          |   |   |   |   |   |   |   |   |    |    |    |    |    |    |    |
| <b>Menu 1: Nødvendig drivkraft OP (følsomhed i trin*)</b>     |          |   |   |   |   |   |   |   |   |    |    |    |    |    |    |    |
|   | 1        | 2 | 3 | 4 | 5 | 6 | 7 | 8 | 9 | 10 | 11 | 12 | 13 | 14 | 15 | 16 |
| <b>Menu 2: Nødvendig drivkraft NED (følsomhed i trin*)</b>    |          |   |   |   |   |   |   |   |   |    |    |    |    |    |    |    |
|   | 1        | 2 | 3 | 4 | 5 | 6 | 7 | 8 | 9 | 10 | 11 | 12 | 13 | 14 | 15 | 16 |
| <b>Menu 3: Automatisk frakobling OP (følsomhed i trin**)</b>  |          |   |   |   |   |   |   |   |   |    |    |    |    |    |    |    |
|   | SLUK-KET | 2 | 3 | 4 | 5 | 6 | 7 | 8 | 9 | 10 | 11 | 12 | 13 | 14 | 15 | 16 |
| <b>Menu 4: Automatisk frakobling NED (følsomhed i trin**)</b> |          |   |   |   |   |   |   |   |   |    |    |    |    |    |    |    |
|   | SLUK-KET | 2 | 3 | 4 | 5 | 6 | 7 | 8 | 9 | 10 | 11 | 12 | 13 | 14 | 15 | 16 |

\* med stigende værdi for trin forøges også drivkraften.

\*\* med faldende værdi for trin forøges følsomheden for den automatiske frakobling.



### Forsigtig!

For at udelukke en fare for tilskadekomst, må den automatiske frakobling (menuer 3 og 4) kun programmeres til at være SLUKKET, hvis et gennemkørsels-fotocelleanlæg eller en kantsikring er tilsluttet.

| Tegnforklaring:        |   |
|------------------------|---|
| LED slukket            | ○ |
| LED lyser              | ● |
| LED blinker langsomt   | ☼ |
| LED blinker rytmisk    | ☼ |
| LED blinker hurtigt    | ☼ |
| Levering fra fabrikken |   |
| Ikke mulig             | – |

## 9. Udvidede driftsfunktioner

| Niveau 3 – Automatisk lukning               |    |    |    |    |    |    |    |    |    |    |    |     |     |     |     |     |  |
|---|----|----|----|----|----|----|----|----|----|----|----|-----|-----|-----|-----|-----|--|
|   | 1  | 2  | 3  | 4  | 5  | 6  | 7  | 8  | 9  | 10 | 11 | 12  | 13  | 14  | 15  | 16  |  |
|   |    |    |    |    |    |    |    |    |    |    |    |     |     |     |     |     |  |
| Menu 1: Automatisk lukning                  |    |    |    |    |    |    |    |    |    |    |    |     |     |     |     |     |  |
|   | A1 | B1 | C1 | D1 | E1 | F1 | G1 | H1 | -  | -  | -  | -   | -   | -   | -   | -   |  |
| Menu 3: Tid for kørsel af port (i sekunder) |    |    |    |    |    |    |    |    |    |    |    |     |     |     |     |     |  |
|   | 2  | 5  | 10 | 15 | 20 | 25 | 30 | 35 | 40 | 50 | 80 | 100 | 120 | 150 | 180 | 255 |  |
| Menu 4: Varslingstid (i sekunder)           |    |    |    |    |    |    |    |    |    |    |    |     |     |     |     |     |  |
|   | 1  | 2  | 5  | 10 | 15 | 20 | 25 | 30 | 35 | 40 | 45 | 50  | 55  | 60  | 65  | 70  |  |
| Menu 5: Startvarsling (i sekunder)          |    |    |    |    |    |    |    |    |    |    |    |     |     |     |     |     |  |
|   | 0  | 1  | 2  | 3  | 4  | 5  | 6  | 7  | -  | -  | -  | -   | -   | -   | -   | -   |  |
| Menu 7: Signallampe                         |    |    |    |    |    |    |    |    |    |    |    |     |     |     |     |     |  |
|   | A7 | B7 | C7 | D7 | E7 | F7 | -  | -  | -  | -  | -  | -   | -   | -   | -   | -   |  |



### Bemærk:

- Den automatiske lukning kan kun programmeres, hvis der er tilsluttet en fotocelle.
- Funktionerne fra menu 1 kan ændres vilkårligt via tidsværdierne i menuerne 3 og 4.

| Tegnforklaring:        |   |
|------------------------|---|
| LED slukket            | ○ |
| LED lyser              | ● |
| LED blinker langsomt   | ☀ |
| LED blinker rytmisk    | ☀ |
| LED blinker hurtigt    | ☀ |
| Levering fra fabrikken |   |
| Ikke mulig             | - |

## 9. Udvidede driftsfunktioner

### Menu 1: Automatisk lukning

| Trin | Port åben tid | Forvarslingstid | Auto. lukning | andre funktioner   |
|------|---------------|-----------------|---------------|--|
| A1   | -             | -               | deaktiveret   | -  |
| B1   | 15            | 5               | aktiveret     | Forlængelse af port-ÅBN-tiden ved impuls (knap, håndsender)    |
| C1   | 30            | 5               | aktiveret     |  |
| D1   | 60            | 8               | aktiveret     |  |
| E1   | 15            | 5               | aktiveret     | Afbrydelse af port-åben-tiden efter gennemkørsel af fotocellen |
| F1   | 30            | 5               | aktiveret     |  |
| G1   | 60            | 8               | aktiveret     |  |
| H1   | uendelig      | 3               | aktiveret     | Luk efter gennemkørsel af fotocellen / lukkeforhindring        |



#### Bemærk:

Uden tilsluttet fotocelle eller lukkeforhindring er det kun parameter A1, der kan indstilles.

### Menu 7: Signallampe



| Trin | Portbevægelse / advarsel | Poststilstand    |
|------|--------------------------|------------------|
| A7   | blinker                  | Fra (energispar) |
| B7   | lamper                   | Fra (energispar) |
| C7   | blinker                  | blinker          |
| D7   | lamper                   | lamper           |
| E7   | blinker                  | lamper           |
| F7   | lamper                   | blinker          |



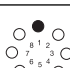

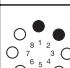

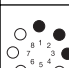

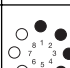
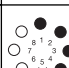
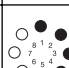

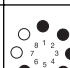
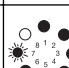
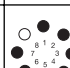
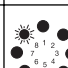
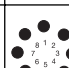
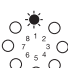



#### Krydshenvisning:

Tilslutningen af signallampen kan indstilles på niveau 1, menu 7.

## 9. Udvidede driftsfunktioner

| Niveau 4 – Trådløs programmering  |  |
|---|--|
|  |  |
| Menu 2: Mellemposition  |  |
|  | LED 7 blinker langsomt -> Aktivering af tast håndsender -> LED 7 blinker hurtigt |

| Niveau 5 – Særfunktion  |  |  |  |  |  |  |  |  |  |  |   |  |  |  |  |  |
|---|--|--|--|--|--|--|--|--|--|--|---|--|--|--|--|--|
|   | 1  | 2  | 3  | 4  | 5  | 6  | 7  | 8  | 9  | 10   | 11  | 12   | 13   | 14   | 15   | 16   |
|   |  |  |  |  |  |  |  |  |  |  |  |  |  |  |  |  |
| Menu 1: Programmerbar impulsindgang – Klemme 1/2                                    |  |  |  |  |  |  |  |  |  |  |   |  |  |  |  |  |
|  | A1   | B1   | C1   | D1   | E1   | -  | -  | -  | -  | -  | -   | -  | -  | -  | -  | -  |
| Menu 4: Belysningstid (i sekunder)  |  |  |  |  |  |  |  |  |  |  |   |  |  |  |  |  |
|  | 2  | 5  | 10   | 15   | 20   | 25   | 30   | 35   | 40   | 50   | 80  | 100  | 120  | 150  | 180  | 255  |

### Menu 1: Programmerbar impulsindgang

| Trin | Funktion (kun med optional signallamperelæ) | Forklaring / henvisning       |
|------|---|-------------------------------|
| A1   | Impuls                                      | kun lukker                    |
| B1   | Automatik Start/Stop                        | kun lukker                    |
| C1   | Lukkeforhindring                            | kun retning NED – kun åbner   |
| D1   | Impuls OP                                   | Induktionssløjfe – kun lukker |
| E1   | Stop  | kun åbner                     |



#### Krydshenvisning:

- Specialfunktionernes programmering er afhængig af tilslutning XB01. Tilslutning XB01 beskrives i punkt 6.6.
- Den indstillede belysningstid er kun aktiv, hvis relæudgang (niveau 1 / menu 7) er programmeret til belysning (H7).

## 9. Udvidede driftsfunktioner

| Niveau 6 – Variabel hastighed                  |   |   |   |   |   |          |                |   |   |           |    |    |    |    |    |                 |
|--|---|---|---|---|---|----------|----------------|---|---|-----------|----|----|----|----|----|-----------------|
|  | 1   | 2 | 3 | 4 | 5 | 6        | 7              | 8 | 9 | 10        | 11 | 12 | 13 | 14 | 15 | 16              |
|  |   |   |   |   |   |          |                |   |   |           |    |    |    |    |    |                 |
| <b>Menu 2: Hastighed OP (i trin)</b>           | -   | - | - | - | - | -        | 7              | 8 | 9 | 10        | 11 | 12 | 13 | 14 | 15 | 16              |
| <b>Menu 2: Hastighed softløb OP (i trin)</b>   | 1   | 2 | 3 | 4 | 5 | 6<br>(A) | 7<br>(B, C, D) | 8 | 9 | 10        | 11 | 12 | 13 | 14 | 15 | 16              |
| <b>Menu 3: Softløbsposition OP</b>             | Indstilles med tast (+ / OP) og (- / NED) |   |   |   |   |          |                |   |   |           |    |    |    |    |    |                 |
| <b>Menu 4: Hastighed NED (i trin)</b>          | -   | - | - | - | - | -        | 7              | 8 | 9 | 10<br>(D) | 11 | 12 | 13 | 14 | 15 | 16<br>(A, B, C) |
| <b>Menu 5: Hastighed smartløb NED (i trin)</b> | 1   | 2 | 3 | 4 | 5 | 6        | 7              | 8 | 9 | 10        | 11 | 12 | 13 | 14 | 15 | 16              |
| <b>Menu 6: Hastighed softløb NED (i trin)</b>  | 1   | 2 | 3 | 4 | 5 | 6<br>(A) | 7<br>(B, C, D) | 8 | 9 | 10        | 11 | 12 | 13 | 14 | 15 | 16              |
| <b>Menu 7: Smartløbposition NED</b>            | Indstilles med tast (+ / OP) og (- / NED) |   |   |   |   |          |                |   |   |           |    |    |    |    |    |                 |
| <b>Menu 8: Softløbsposition NED</b>            | Indstilles med tast (+ / OP) og (- / NED) |   |   |   |   |          |                |   |   |           |    |    |    |    |    |                 |

- A Comfort 220.2
- B Comfort 250.2
- C Comfort 252.2
- D Comfort 250.2 speed



### Krydshenvisning:

Efter ændringer i menu 1, 2, 3, 4, 6, og 8 på niveau 6, skal der gennemføres en ny funktionskontrol (punkt 8.5).

## 9. Udvidede driftsfunktioner

| Niveau 8 – Systemindstillinger                |    |    |    |    |   |   |   |   |   |    |    |    |    |    |    |    |
|---|----|----|----|----|---|---|---|---|---|----|----|----|----|----|----|----|
|   | 1  | 2  | 3  | 4  | 5 | 6 | 7 | 8 | 9 | 10 | 11 | 12 | 13 | 14 | 15 | 16 |
|   |    |    |    |    |   |   |   |   |   |    |    |    |    |    |    |    |
| <b>Menu 1: Fotocelle</b>                      |    |    |    |    |   |   |   |   |   |    |    |    |    |    |    |    |
|   | A1 | B1 | C1 | D1 | - | - | - | - | - | -  | -  | -  | -  | -  | -  | -  |
| <b>Menu 3: Funktion frakoblingsautomatik</b>  |    |    |    |    |   |   |   |   |   |    |    |    |    |    |    |    |
|   | A3 | B3 | C3 | D3 | - | - | - | - | - | -  | -  | -  | -  | -  | -  | -  |
| <b>Menu 4: Driftsmåder</b>                    |    |    |    |    |   |   |   |   |   |    |    |    |    |    |    |    |
|   | A4 | B4 | C4 | D4 | - | - | - | - | - | -  | -  | -  | -  | -  | -  | -  |
| <b>Menu 5: Funktion retningskommandogiver</b> |    |    |    |    |   |   |   |   |   |    |    |    |    |    |    |    |
|   | A5 | B5 | -  | -  | - | - | - | - | - | -  | -  | -  | -  | -  | -  | -  |
| <b>Menu 6: Funktion impulskommandogiver</b>   |    |    |    |    |   |   |   |   |   |    |    |    |    |    |    |    |
|   | A6 | B6 | -  | -  | - | - | - | - | - | -  | -  | -  | -  | -  | -  | -  |



### OBS!

En tilsluttet fotocelle erkendes automatisk af styringen efter NET TIL.  
Fotocellen kan omprogrammeres senere.

| Tegnforklaring:        |   |
|------------------------|---|
| LED slukket            | ○ |
| LED lyser              | ● |
| LED blinker langsomt   | ☀ |
| LED blinker rytmisk    | ☀ |
| LED blinker hurtigt    | ☀ |
| Levering fra fabrikken |   |
| Ikke mulig             | - |



## 9. Udvidede driftsfunktioner

---

### Menu 1: Fotocelle

| Trin | Fotocelle 1<br>(Tilslutning XP020)<br>Portbevægelse LUK | Fotocelle 2<br>(Tilslutning XB01 - klemme 70/71)<br>Portbevægelse LUK |
|------|---|---|
| A1   | Drift uden fotoceller                                   |   |
| B1   | Porten reverserer længe <sup>2</sup>                    | Ikke aktiv  |
| C1   | Ikke aktiv  | Porten reverserer længe <sup>2</sup>                                  |
| D1   | Porten reverserer længe <sup>2</sup>                    | Porten reverserer længe <sup>2</sup>                                  |

### Menu 3: Funktion frakoblingsautomatik

| Trin | Portbevægelse ÅBN                    | Portbevægelse LUK                    |
|------|--------------------------------------|--------------------------------------|
| A3   | Porten standser                      | Porten reverserer kort <sup>1</sup>  |
| B3   | Porten reverserer kort <sup>1</sup>  | Porten reverserer kort <sup>1</sup>  |
| C3   | Porten standser                      | Porten reverserer længe <sup>2</sup> |
| D3   | Porten reverserer længe <sup>2</sup> | Porten reverserer længe <sup>2</sup> |

### Menu 4: Driftsmåder

| Trin | ÅBN      | LUK      |
|------|----------|----------|
| A4   | Dødmand  | Dødmand  |
| B4   | Selvhold | Dødmand  |
| C4   | Dødmand  | Selvhold |
| D4   | Selvhold | Selvhold |

<sup>1</sup> Porten reverserer kort: Drivsystemet bevæger kort porten i modsat retning, for at frigive en hindring.

<sup>2</sup> Porten reverserer længe: Portautomatikken kører porten helt hen til den modsatte yderposition.

## 9. Udvidede driftsfunktioner

---

### Menu 5: Funktion retningskommandogiver

| Trin | Retningskommandogiver | Forklaringer  |
|------|-----------------------|---|
| A5   | ikke aktiv            | Retningskommandogiverne udløser kun en kommando ved stillestående port. |
| B5   | kun STOP              | En kørende port stoppes af enhver retningskommandogiver.                |

### Menu 6: Funktion impulskommandogiver

| Trin | Impulskommandogiver              | Forklaringer   |
|------|----------------------------------|--|
| A6   | ikke aktiv                       | Impulskommandogiverne udløser kun en kommando ved stillestående port.  |
| B6   | kun STOP, derefter standardfølge | En kørende port stoppes af enhver impulskommandogiver.<br>En følgekommmando starter drivsystemet i den modsatte retning (ÅBN - STOP - LUK - STOP - ÅBN). |

## 10. Meldinger

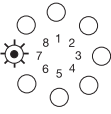
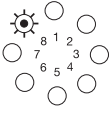
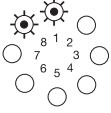
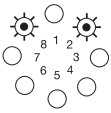
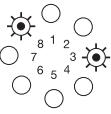
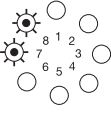
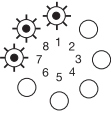
### 10.1 Fejl uden visning af fejlmeldinger

| Fejl   | Årsag   | Afhjælpning  |
|--|---|--|
| Indikator 8 lyser ikke.                                | - Ingen spænding tilstede.  | - Kontrollér at netspænding er tilstede.<br>- Kontroller ettilslutningen.  |
|  | - Termosikringen i nettransformatoren har reageret.   | - Lad nettransformatoren køle ned.   |
|  | - Styringsenhed defekt.   | - Lad portautomatikken undersøge.  |
| Ingen reaktion efter impuls-givning.                   | - Tilslutningsklemme til tast "impuls" kortsluttet, fx. på grund af kortslutning i ledning eller fladklemmer. | - Kobl for kontrol eventuelt tilsluttede nøglekontakter eller indre trykkontakter fra styringsenheden (punkt 6.6): Træk ledningen ud af dåse XB10, sæt kortslutningsstikker i og søg efter fejl i kabelføringen. |
| Ingen reaktion efter impulsgivning via håndsender.     | - Modulantenne ikke sat i.  | - Kobl modulantenen til styringsenheden (punkt 8.1).   |
|  | - Håndsenderens kodning stemmer ikke overens med modtagerens kodning.   | - Aktivér håndsenderen på ny (punkt 8.4).  |
|  | - Håndsenderens batteri er afladet.   | - Isæt et nyt batteri (punkt 7.1).   |
|  | - Håndsender eller styringselektronik eller modulantenne defekt.  | - Lad alle tre komponenter undersøge.  |
| Drev reverserer ved afbrydelse af fotocellen på sargen | - Programmering ikke korrekt gennemført   | - Udfør reset af sikkerhedselementer (punkt 9.4 / niveau 1 / menu F8), gentag hurtigprogrammering (punkt 8.4).   |

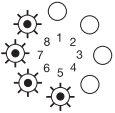
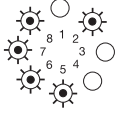
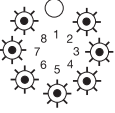
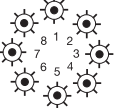
| Tegnforklaring:        |   |
|------------------------|---|
| LED slukket            | ○ |
| LED lyser              | ● |
| LED blinker langsomt   | ☼ |
| LED blinker rytmisk    | ⚙ |
| LED blinker hurtigt    | ☼ |
| Levering fra fabrikken |   |
| Ikke mulig             | - |

## 10. Meldinger

### 10.2 Fejl med visning af fejlmeldinger

| Fejl  | Årsag   | Afhjælpning   |
|---|---|---|
| Melding 7<br>    | - Efter 120 sekunder uden der er blevet trykket på en tast afsluttes programmeringsmodus automatisk.<br>- Programmering af slutpositionerne ÅBEN og LUKKET uden at referencepunktet passeres. |   |
| Melding 8<br>    | - Referencepunktføler defekt.   | - Lad portautomatikken undersøge.   |
| Melding 9<br>    | - Ingen impulser fra hastighedssensoren tilstede, portautomatik blokeret.   | - Lad portautomatikken undersøge.   |
| Melding 10<br>   | - Porten går for trægt.<br>- Porten blokeret.   | - Etablér portens lette gang.   |
|   | - Maksimal drivkraft indstillet til en for lav værdi.   | - Lad en autoriseret fagmand kontrollere den maksimale drivkraft (punkt 9.3 / niveau 2 / menu 1+2). |
| Melding 11<br> | - Løbetidsbegrænsning.  | - Lad portautomatikken undersøge.   |
| Melding 15<br> | - Eksterne fotoceller afbrudt eller defekt.   | - Fjern forhindringen eller lad fotocellerne undersøge.   |
|   | - Fotoceller programmeret, men ikke tilsluttet.   | - Sæt fotocellerne ud af funktion / tilslut fotocellerne.   |
| Melding 16<br> | - Strømsensor for automatisk frakobling defekt.   | - Lad motorenheden undersøge.   |

## 10. Meldinger

| Fejl   | Årsag  | Afhjælpning  |
|--|--|--|
| Melding 26<br>  | - Underspænding, overbelastning af portautomatikken ved indstilling max. kraft på trin 16.             | - Lad den eksterne spændingsforsyning undersøge.<br>- Etablér portens lette gang.                      |
| Melding 28<br>  | - Porten går for trægt eller for ujævnt.<br>- Porten blokeret.   | - Kontrollér porten og etablér portens lette gang.   |
|  | - For følsom indstilling af den automatiske frakobling.  | - Lad en autoriseret fagmand kontrollere den automatiske frakobling (punkt 9.3 / niveau 2 / menu 3+4). |
| Melding 35<br>  | - Elektronik defekt.   | - Lad portautomatikken undersøge.  |
| Melding 36<br> | - Kortslutningsstik fjernet, men stop-tasten er ikke tilsluttet.<br>- Kredsløb for hvilestrøm afbrudt. | - Tilslut stop-tasten eller sæt kortslutningsstikket i (punkt 6.6).                                    |

| Tegnforklaring:        |   |
|------------------------|---|
| LED slukket            | ○ |
| LED lyser              | ● |
| LED blinker langsomt   | ☼ |
| LED blinker rytmisk    | ⚙ |
| LED blinker hurtigt    | ☼ |
| Levering fra fabrikken |   |
| Ikke mulig             | - |

# 11. Addendum

## 11.1 Tekniske data Comfort 220.2, 250.2, 252.2, 250.2 speed

| Elektriske data             |      | Comfort 220.2   | Comfort 250.2 | Comfort 252.2   | Comfort 250.2 speed |
|-----------------------------|------|-----------------|---------------|-----------------|---------------------|
| Nominel spænding *)         | V    | 230 / 260       |               |                 |                     |
| Mærkefrekvens               | Hz   | 50 / 60         |               |                 |                     |
| Strømforbrug                | A    | 1,1             |               |                 |                     |
| Optagen effekt under drift  | KW   | 0,25            |               |                 |                     |
| Optagen effekt standby      | W    | 4,2             | 3,0           | 3,1             | 4,0                 |
| Driftsform (indkoblingstid) | min. | korttidsdrift 2 |               | korttidsdrift 5 | korttidsdrift 2     |
| styrespænding               | V DC | 24              |               |                 |                     |
| Kapslingsklasse motorenhed  |      | IP 20           |               |                 |                     |
| Isolationsklasse            |      | II              |               |                 |                     |

\*) landsspecifikke afvigelser mulige

| Mekaniske data                        |         | Comfort 220.2 | Comfort 250.2 | Comfort 252.2 | Comfort 250.2 speed |
|---------------------------------------|---------|---------------|---------------|---------------|---------------------|
| Max. træk- og trykkraft               | N       | 600           | 800           | 1.000         | 800                 |
| Løbehastighed                         | mm/sek. | 140           |               |               | 220                 |
| Åbningshastighed (afhængig af porten) | sek.    | 15            |               |               | 9,5                 |

| Omgivelsesdata         |    | Comfort 220.2 | Comfort 250.2 | Comfort 252.2 | Comfort 250.2 speed |
|------------------------|----|---------------|---------------|---------------|---------------------|
| Dimensioner motorenhed | mm | 220x125x395   |               |               |                     |
| Vægt                   | kg | 3,8           | 4,1           | 4,2           | 4,5                 |
| Temperaturområde       | °C | -20 til +60   |               |               |                     |

| Leveringsomfang *)  |  |
|---|--|
| Motorenhed  |  |
| Comfort 220.2, 250.2, 252.2, 250.2 speed med integreret elektronisk styring |  |
| Multibit-fjernbetjening, 868 MHz, Digital 302 mini-håndsender, 2 kanaler,   |  |
| Multibit-fjernbetjening, 868 MHz, Digital 313 mikro-håndsender, 3 kanaler   |  |

\*) landsspecifikke afvigelser mulige

| Egenskaber/sikkerhedsfunktioner                |   |
|--|---|
| Referencepunkt-teknik                          | x |
| Soft-start / soft-stop                         | x |
| Sikring mod utilsigtet åbning                  | x |
| Automatisk frakobling                          | x |
| Blokeringsbeskyttelse                          | x |
| Underspændingsbeskyttelse                      | x |
| Løbetidsbegrænsning                            | x |
| Elektronisk endebrydelse                       | x |
| Tilslutning for tryk-, kode- og nøglekontakter | x |
| Tilslutning potentialfri stopkontaktmelding    | x |
| Fejlsignalisering                              | x |

| Tilbehør   |   |
|--|---|
| Modulantenne, 868 MHz, IP 65                                       | x |
| Montagekonsol til ledhejseporte                                    | x |
| Frigørelsessæt til svingporte                                      | x |
| Kurveportarm til vippeporte  | x |
| Drejeportsbeslag til drejeporte                                    | x |
| Fotoceller   | x |
| Nødoplukning   | x |
| Relæ til blinklys ved drift med automatisk lukning                 | x |
| Sæt til senere montering af potentialfrie stopkontakter OP/NED/LYS | x |
| Trykkontakt  | x |
| Nøglekontakt   | x |
| Kodekontakt  | x |



## 11. Addendum

### 11.2 Fabrikanterklæring

Hermed erklærer vi, at nedenstående produkt på grund af sin opbygning og konstruktionsmåde samt i den af os markedsførte type stemmer overens med de gældende grundlæggende krav vedr. sikkerhed og sundhed indeholdt i EF-direktivet om elektromagnetisk kompatibilitet, maskindirektivet og lavspændingsdirektivet.

Ved en ændring af produkterne, der ikke er aftalt med os, mister denne erklæring sin gyldighed.

**Produkt: Comfort 220.2, 250.2, 252.2, 250.2 speed**

Relevante EF-direktiver:

EF-direktiv om elektromagnetisk kompatibilitet (89/336/EØF),

Maskindirektivet (98/37/EF)

og Lavspændingsdirektivet (73/23/EØF und 93/68/EØF).

Anvendte harmoniserede standarder, herunder især:

EN 292-1

EN 61000-6-2

EN 61000-6-3

EN 55014

EN 61000-3-2

EN 61000-3-3

EN 60335-1

EN 60335-2-95

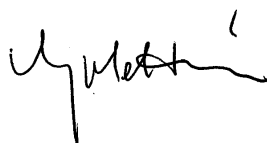
EN 12445

EN 12453

EN 300220-1

EN 301489-3

ETS 300683



02.01.2008

ppa. K. Goldstein

### 11.3 EF-overensstemmelseserklæring

Hermed erklærer vi, at nedenstående produkt på grund af sin opbygning og konstruktionsmåde samt i den af os markedsførte type stemmer overens med de gældende grundlæggende krav vedr. sikkerhed og sundhed indeholdt i EF-direktivet om elektromagnetisk kompatibilitet, maskindirektivet og lavspændingsdirektivet.

Ved en ændring af produkterne, der ikke er aftalt med os, mister denne erklæring sin gyldighed.

**Produkt:**

Relevante EF-direktiver:

EF-direktiv om elektromagnetisk kompatibilitet (89/336/EØF),

Maskindirektivet (98/37/EF)

og Lavspændingsdirektivet (73/23/EØF und 93/68/EØF).

Anvendte harmoniserede standarder, herunder især:

EN 292-1

EN 61000-6-2

EN 61000-6-3

EN 55014

EN 61000-3-2

EN 61000-3-3

EN 60335-1

EN 60335-2-95

EN 12445

EN 12453

EN 300220-1

EN 301489-3

ETS 300683

Dato/underskrift

## 1. Forklaring av symbolene

### Merknader



#### **Forsiktig! Fare for personskader!**

Her følger viktige sikkerhetsinstruksjoner som det er tvingende nødvendig å overholde for å unngå personskader!



#### **OBS! Fare for materielle skader!**

Her følger viktige sikkerhetsinstruksjoner som det er tvingende nødvendig å overholde for å unngå materielle skader!



#### **Merk / Tips**



#### **Kontroller**



#### **Henvisning**

### Merkeplate

|                    |
|--------------------|
| Type: _____        |
| Art.-nr.: _____    |
| Produkt-nr.: _____ |

## 2. Innholdsfortegnelse

|   |           |
|---|-----------|
| <b>1. Forklaring av symbolene</b>   | <b>36</b> |
| <b>2. Innholdsfortegnelse</b>   | <b>36</b> |
| <b>3. Allmenne sikkerhetsinstrukser</b>   | <b>37</b> |
| <b>4. Produktoversikt</b>   | <b>38</b> |
| 4.1 Inkludert i levering av<br>Comfort 220.2, 250.2, 252.2,<br>250.2 speed      | 38        |
| 4.2 Portvarianter   | 40        |
| <b>5. Forberedelse av monteringen</b>   | <b>40</b> |
| <b>6. Montering</b>   | <b>41</b> |
| 6.1 Montering av motoraggregat<br>og drivskinne                                 | 41        |
| 6.2 Montering på porten.  | 42        |
| 6.3 Montering til taket.  | 43        |
| 6.4 Belysning,<br>Signallysforbindelse (opsjonal)                               | 43        |
| 6.5 Opphevelse av forrigling  | 44        |
| 6.6 Tilkopling for styringen  | 45        |
| <b>7. Håndsender</b>  | <b>46</b> |
| 7.1 Betjening og tilbehør   | 46        |
| 7.2 Koding av håndsenderen  | 47        |
| <b>8. Igangsetting</b>  | <b>48</b> |
| 8.1 Tilkopling av portåpnersystemet   | 48        |
| 8.2 Oversikt over styringen   | 48        |
| 8.3 Oversikt over displayfunksjonene  | 49        |
| 8.4 Hurtigprogrammerin  | 49        |
| 8.5 Funksjonskontroll   | 51        |
| <b>9. Utvidete portåpnerfunksjoner</b>  | <b>52</b> |
| 9.1 Forløpsskjema for<br>utvidet programmering<br>(eksempel for nivå 2, meny 2) | 52        |
| 9.2 Samlet oversikt over de<br>programmerbare funksjonene                       | 53        |
| 9.3 Oversikt over nivåenes funksjoner   | 55        |
| <b>10. Meldinger</b>  | <b>65</b> |
| 10.1 Feil uten feilmelding  | 65        |
| 10.2 Feil med feilmelding   | 66        |
| <b>11. Tillegg</b>  | <b>68</b> |
| 11.1 Tekniske data Comfort 220.2, 250.2,<br>252.2, 250.2 speed                  | 68        |
| 11.2 Produsenterklæring   | 69        |
| 11.3 EF-samsvarserklæring   | 69        |



## 3. Allmenne sikkerhetsinstrukser



### Må absolutt leses!

#### Målgruppe

Dette portåpnersystemet skal kun monteres, tilkoples og settes i drift av kvalifisert og opplært fagpersonale!

Kvalifisert og opplært fagpersonale i henhold til denne beskrivelsen er personer

- som kjenner de allmenne og spesielle sikkerhets- og ulykkesforebyggende forskrifter,
- med kunnskap om de gjeldende elektrotekniske forskrifter,
- opplæring i bruk og stell av nødvendig sikkerhetsutstyr,
- med tilstrekkelig opplæring og tilsyn av autoriserte elektrikere,
- med evnen til å oppdage risikoer som kan forårsakes av elektrisitet,
- med kunnskap om bruken av EN 12635 (kravene til installasjon og bruk).

#### Garanti

For at garantien skal gjelde med henblikk på funksjon og sikkerhet, må instruksjonene i denne bruksanvisningen følges. Ved misaktelse av advarslene kan det oppstå personskader og materielle skader. Produsenten påtar seg intet ansvar for skader som måtte oppstå fordi disse instruksjonene ikke blir fulgt.

Batterier, sikringer og glødelamper er utelukket fra garantien.

For å unngå monteringsfeil og skader på porten og portåpnersystemet, er det tvingende nødvendig å gå fram i samsvar med instruksjonene om montering i monteringsanvisningen. Produktet må ikke tas i bruk før man har satt seg inn i den tilhørende monterings- og bruksanvisningen.

Monterings- og bruksanvisningen skal overleveres til operatøren av portanlegget og oppbevares.

Den inneholder viktige instruksjoner om betjening, kontroll og vedlikehold.

Produktet produseres i samsvar med de direktiver og standarder som er angitt i produsent- og samsvarserklæringen. Produktet var i sikkerhetsteknisk forskriftsmessig tilstand ved levering fra fabrikken.

Kraftbetjente vinduer, dører og porter må kontrolleres av sakkyndig før første oppstart og etter behov, mens minst en gang i året (med skriftlig dokumentasjon).

#### Forskriftsmessig bruk

Portåpnersystemet er utelukkende beregnet på åpning og lukking av garasjeporter.

Det er kun tillatt å bruke den i tørre rom.

Maksimal trekk- og presskraft må overholdes.

#### Krav til porten

Porten må:

- bli stående uten holdestrøm (ved hjelp av fjærutligning),
- være lett bevegelig.

**I tillegg til instruksjonene i denne bruksanvisningen må gjeldende allmenne sikkerhets- og ulykkesforebyggende forskrifter overholdes! Våre standard salgs- og leveringsvilkår gjelder.**

#### Instruksjoner om monteringen av portåpnersystemet

- Kontroller at porten befinner seg i en god mekanisk tilstand.
- Kontroller at porten blir stående i alle posisjoner.
- Forviss deg om at det er mulig å bevege porten lett mot posisjonene PORT ÅPEN og PORT LUKKET.
- Kontroller at porten kan åpnes og lukkes korrekt.
- Fjern alle komponenter som ikke er nødvendige fra porten (f.eks. tau, kjettinger, vinkler etc.).
- Sett alle innretningene ut av drift som ikke lenger behøves etter monteringen av portåpnersystemet.
- Det er tvingende nødvendig å kople portåpnersystemet fra strømforsyningen før det utføres til- eller frakoplingsarbeider. Kontroller at strømforsyningen er brutt under alle arbeider med tilkoping.
- Overhold de sikkerhetsbestemmelser som gjelder på stedet.
- Det er tvingende nødvendig å legge nett- og styreledningene adskilt fra hverandre. Styrespenning er 24 V DC.
- Du må bare montere portåpnersystemet når porten er lukket.
- Monter alle impulsivere og styringsinnretninger (f.eks. radio-kodebryter) innen synsvidde fra porten og med sikker avstand til portens bevegelige deler. Man må overholde en minstemonterings-høyde på 1,5 meter.
- Monter skilt som varsler om klemfare permanent på godt synlige steder.
- Kontroller at ingen av portens deler rager ut over offentlige gangveier eller offentlige gater etter monteringen.

#### Instruksjoner om igangsetting av portåpnersystemet

Operatørene av portanlegget eller deres stedfortredere må instrueres i betjeningen av anlegget etter at dette er satt i drift.

- Kontroller at barn ikke har anledning til å leke med portstyringen.
- Kontroller før porten setter seg i bevegelse, at det ikke befinner seg personer eller gjenstander i portens faresone.
- Kontroller alle eksisterende nødkommando-innretninger.
- Du må aldri gripe inn i en port eller deler som er i bevegelse.
- Pass på at mulige punkter på portanlegg. Bestemmelsene i EN 13241-1 må overholdes.

#### Instruksjoner om vedlikehold av portåpnersystemet

For å sikre en feilfri funksjon, må følgende punkter kontrolleres med jevne mellomrom, og eventuelle reparasjoner må utføres.

Portåpnersystemet skal alltid koples fri for spenning før det utføres arbeider på portanlegget.

- Kontroller hver måned at portåpnersystemet kjører i motsatt retning når porten støter mot en hindring. Plasser i denne forbindelse en 50 mm høy/bred hindring i veien for porten, i samsvar med portens løperetning.
- Kontroller innstillingen av utkoplingsautomatikken ÅPEN og LUKKET.
- Kontroller alle de bevegelige delene til port- og portåpnersystemet.
- Kontroller portanlegget for slitasje eller skader.
- Kontroller manuelt at porten er lett bevegelig.

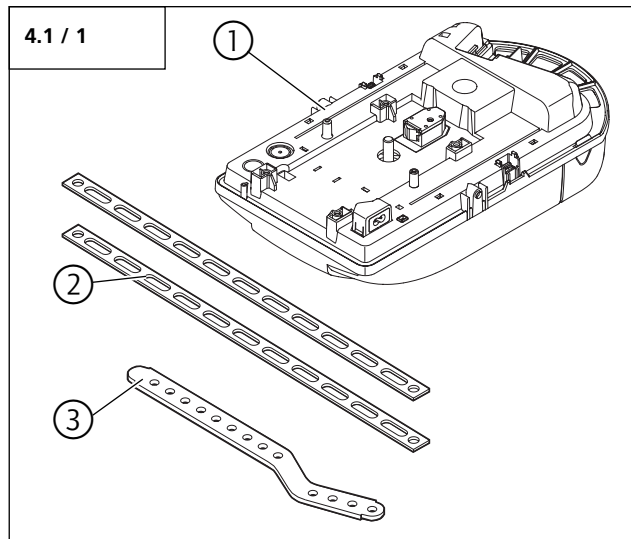
#### Instruksjoner om rengjøring av portåpnersystemet

Under rengjøringen må man ikke under noen omstendighet bruke: direkte vannstråle, høytrykksvasker, syrer eller luter.

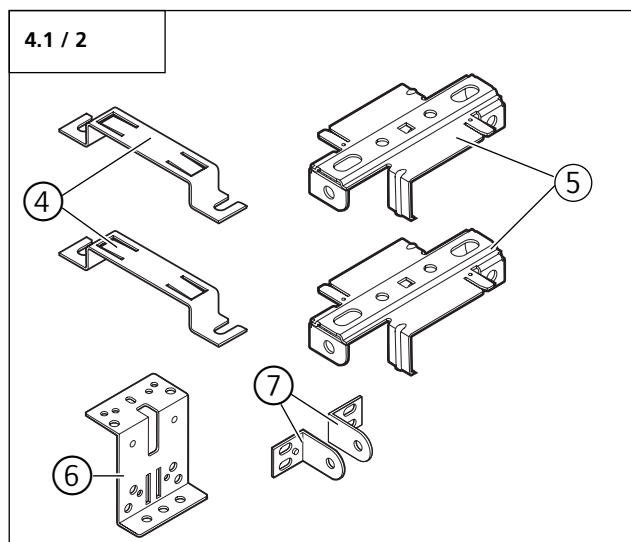
## 4. Produktoversikt

### 4.1 Inkludert i leveringen av Comfort 220.2, 250.2, 252.2, 250.2 speed

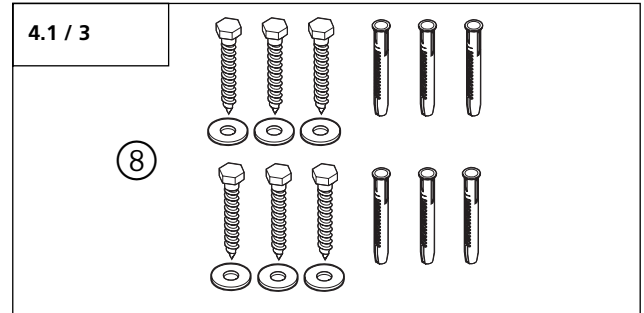
#### Inkludert i standardleveringen



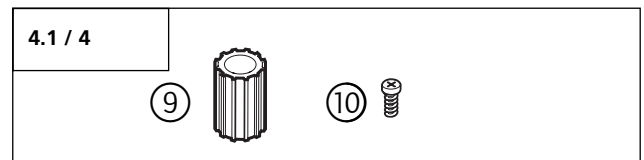
- 1 Motoraggregat  
Comfort 220.2, 250.2, 252.2, 250.2 speed
- 2 Opphengsplate
- 3 Portmedbringer



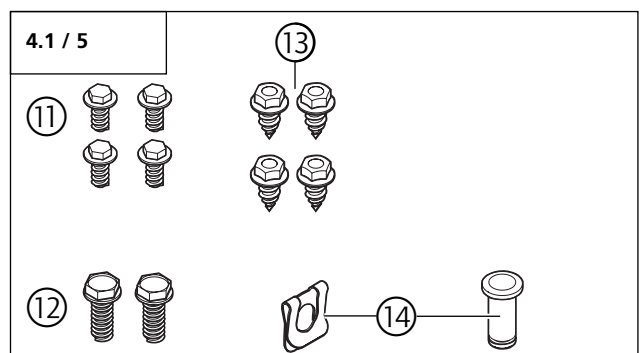
- 4 Skinnklemme (2x)
- 5 Opphengsklemme (2x)
- 6 Koplingselement for port
- 7 Portmedbringervinkel (2x)



- 8 Festemateriale skinnen

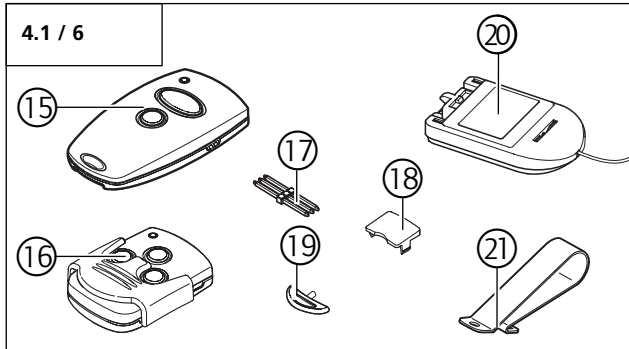


- 9 Adapterhylse
- 10 Skruer 4,0 x 10

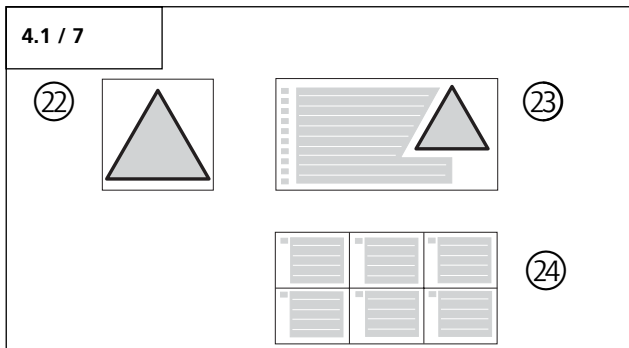


- 11 Skruer 6 x 14 (4x)
- 12 Sekskantskrue M6 x 20 (2x)
- 13 Plateskruer 6,3 x 16 (4x)
- 14 Bolt A8 med SL-sikringen

## 4. Produktoversikt



- 15 Mini-fjernkontroll
- 16 Micro-fjernkontroll (kun ved Comfort 250.2, Comfort 252.2 og Comfort 250.2 speed – Landspesifiserte avvikelser er mulig)
- 17 Overføringsplugg
- 18 Solskjermklips-luke
- 19 Holder
- 20 Modulantenne
- 21 Solskjermklips



- 22 Advarselsskilt opplåsing
- 23 Advarsels-klistremerke
- 24 Etikett hurtigprogrammering

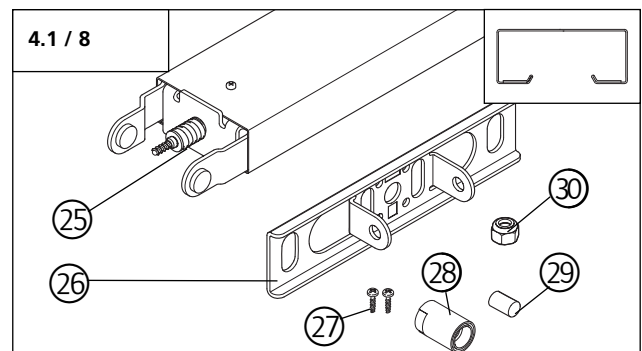
I tillegg til det som er inkludert i standardleveringen, kreves det følgende tilbehør for monteringen:

- Drivskinne

### Drivskinner

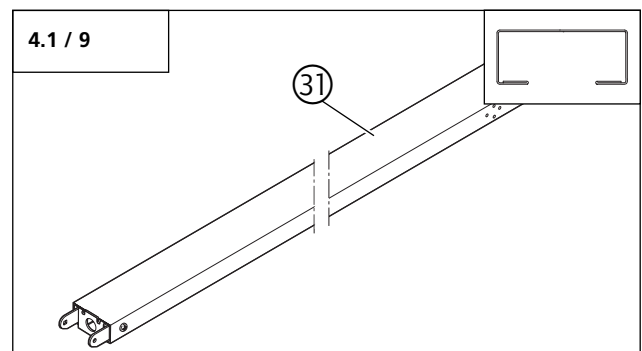
Motoraggregatet kan kombineres med ulike drivskinner.

### Skinne type 1



- 25 Drivskinne
- 26 Karmtilkoblingsplate skinne type 1
- 27 Skruer B4 4,2 x 13 (2x)
- 28 Låsekappe kort
- 29 Bolt 8 x 12,5
- 30 Mutter M6 selvlåsende

### Skinne type 2



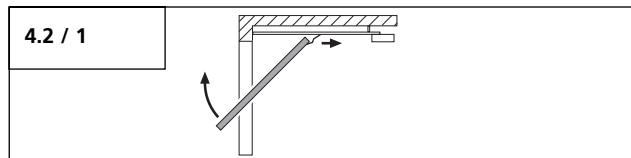
- 31 Drivskinne

## 4. Produktoversikt

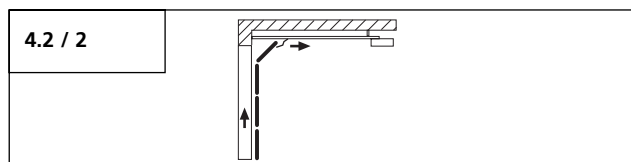
### 4.2 Portvarianter

Standardleveransen med tilsvarende portåpnerskinne er egnet for følgende portvarianter.

#### Vippeport (svingport) som svinger utover

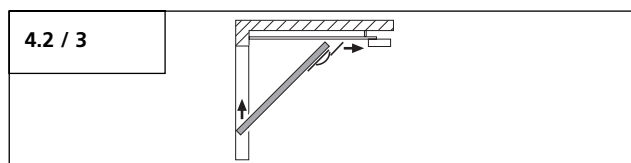


#### Leddport med en bredde på inntil 3 m

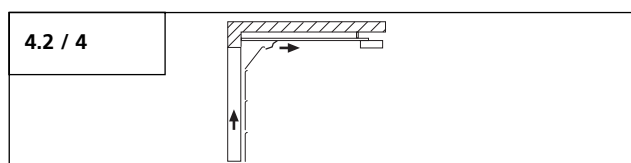


For portvarianten nedenunder kreves det ekstrautstyr.

#### Vippeport som ikke svinger ut



#### Leddport med en bredde fra 3 m



## 5. Forberedelse av monteringen



### OBS!

For at en korrekt montering skal være garantert, er det tvingende nødvendig å utføre de følgende kontrollene før arbeidene startes.

#### Inkludert i leveringen

- Kontroller at leveringen er komplett.
- Kontroller at de tilbehørsdeler som er nødvendige i din monterings situasjon, er for hånden.

#### Garasje

- Kontroller at det finnes et egnet strømuttak og en forskriftsmessig bryterinnretning i garasjen.

#### Port



### OBS!

På garasjer uten ekstra inngang: For at det skal være mulig å gå inn i garasjen hvis det oppstår en feil, må garasjeporten utstyres med en nødåpning.

Når det brukes et opplåsingssett:

- Kontroller at portlåsene fungerer korrekt. Portlåsene må ikke under noen omstendighet settes ut av funksjon.

Når det ikke brukes et opplåsingssett:

- Demonter portlåsene, eller sett dem ut av funksjon.
- Kontroller at porten som skal åpnes og lukkes, oppfyller de følgende betingelser:
  - Det må være mulig å bevege porten lett for hånd.
  - Porten skal stanse automatisk i enhver posisjon.



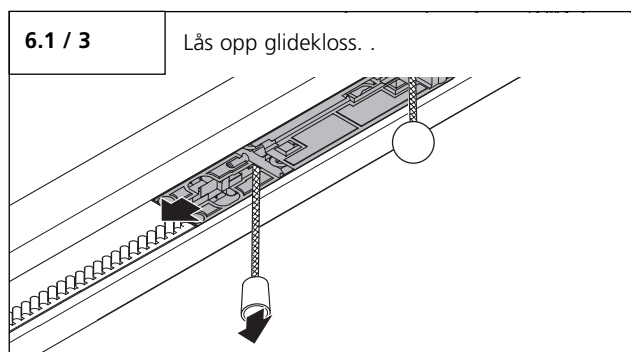
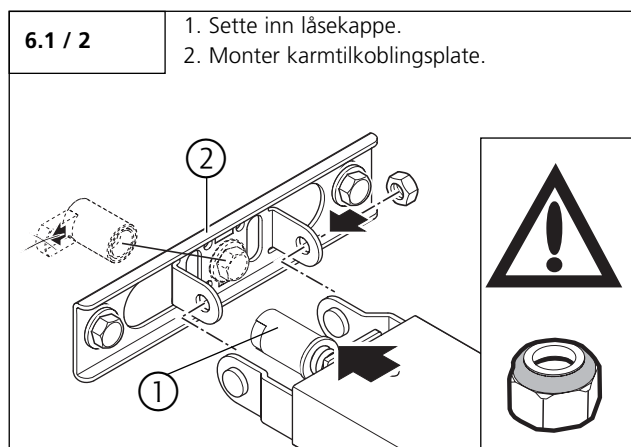
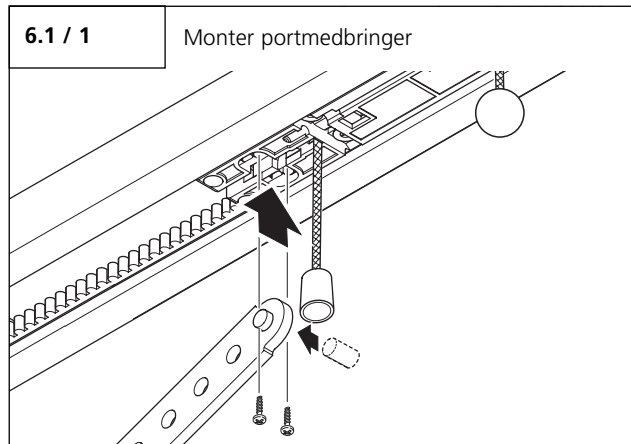
### Henvisning:

Ved bruk og montering av tilbehør skal de respektive vedlagte veiledninger følges.

## 6. Montering

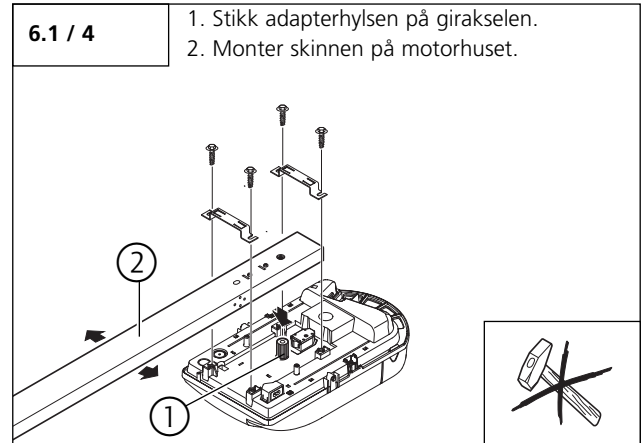
### 6.1 Montering av motoraggregat og drivskinne

#### Montering skinne type 1

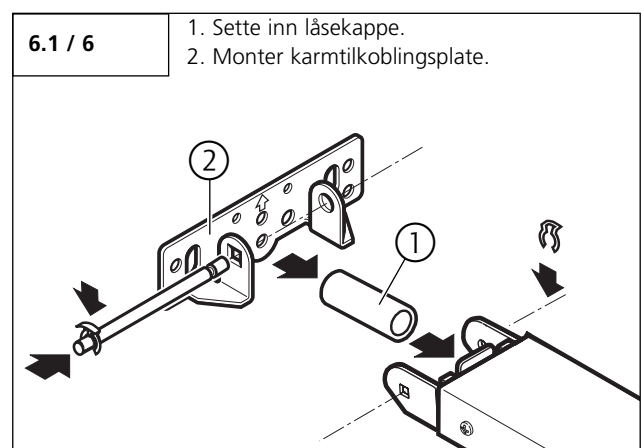
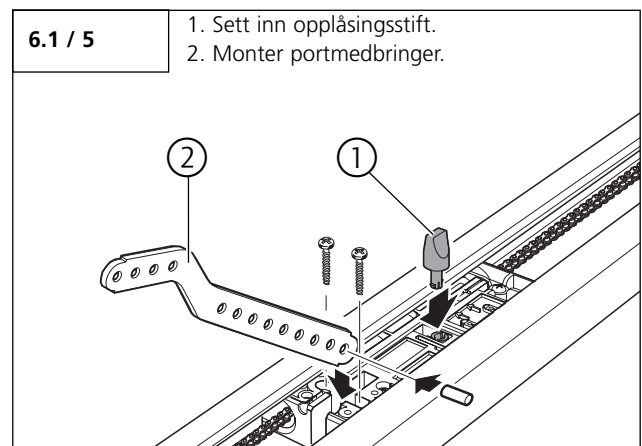


#### **OBS!**

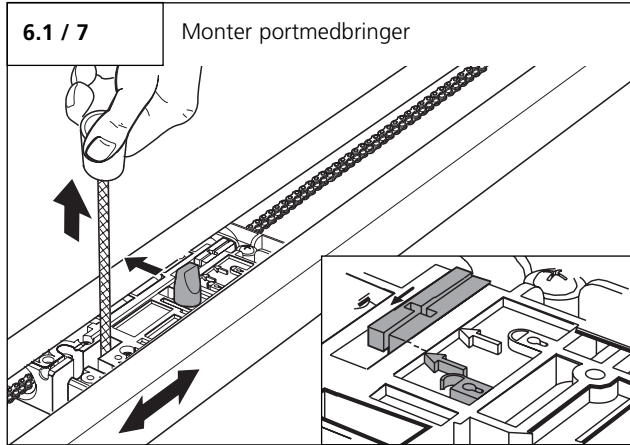
Drivskinne må monteres forsiktig på motoraggregatet. Man må ikke bruke makt, da i så fall fortanningen kan bli skadet!



#### Montering skinne type 2

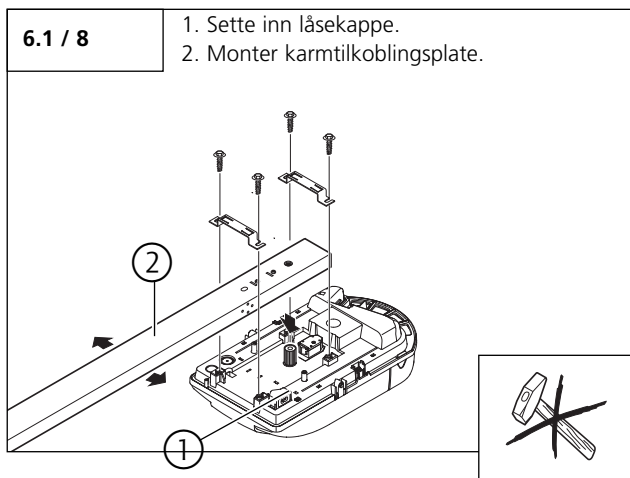


## 6. Montering



### OBS!

Drivskinnen må monteres forsiktig på motoraggregatet. Man må ikke bruke makt, da i så fall fortanningen kan bli skadet!



## 6.2 Montering på porten.



### Forsiktig!

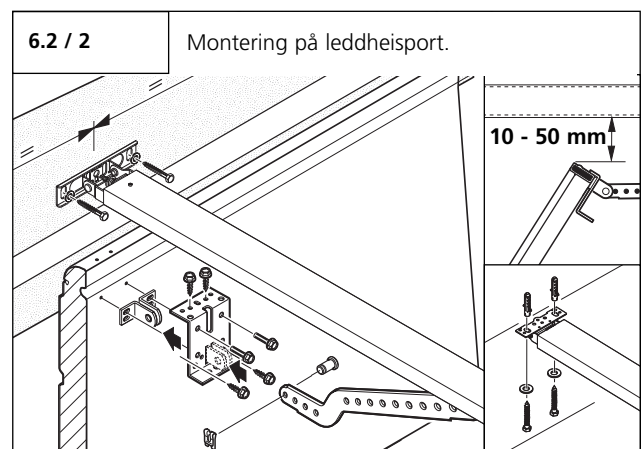
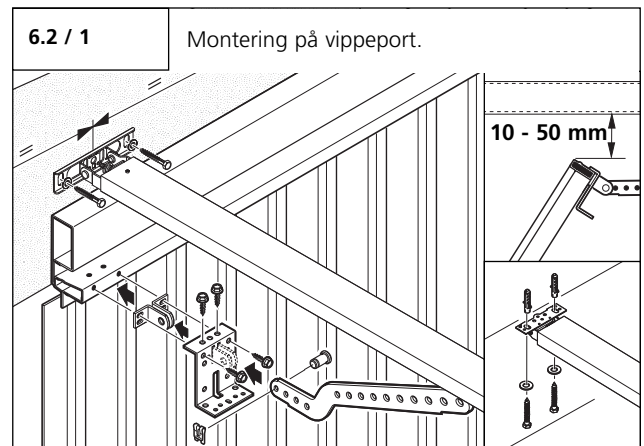
Portåpnersystemet må sikres mot å falle ned fram til den er festet.



### OBS!

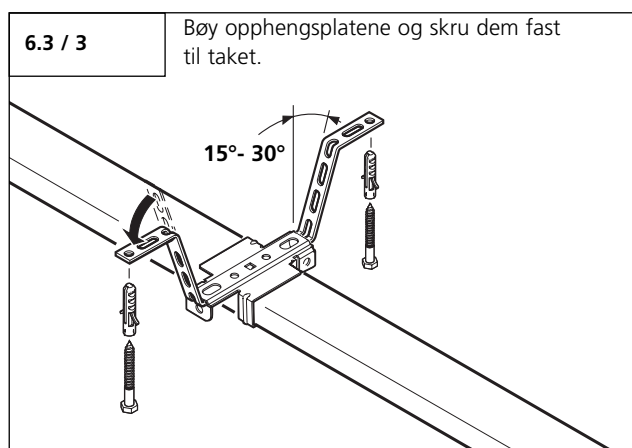
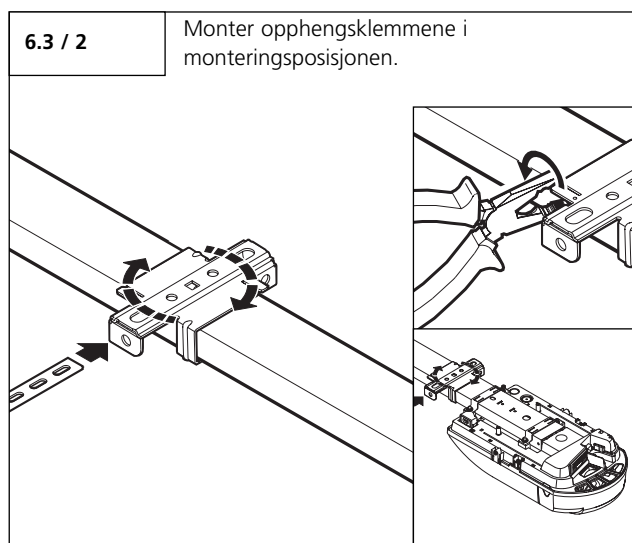
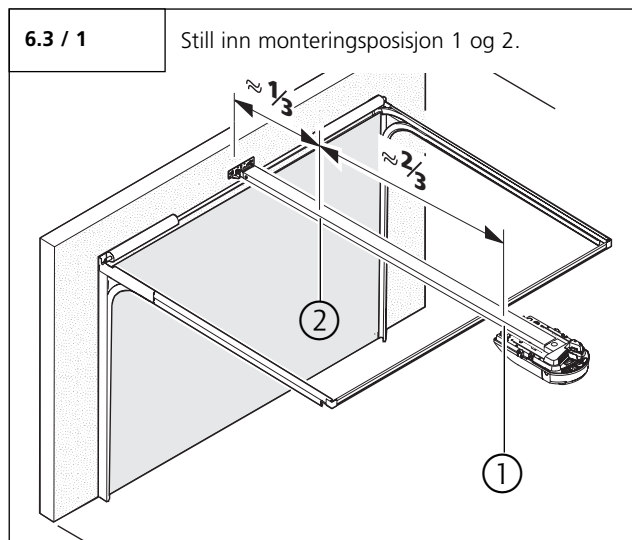
For at en forskriftsmessig portbevegelse skal være garantert, må:

- karmtilkoblingsplaten for drivskinnen plasseres i midten over koblings-elementet for porten.
- portbladets overkant ligge 10 - 50 mm under den vannrette underkanten av portåpnerskinnen i det høyeste punktet på portens åpningsbane.

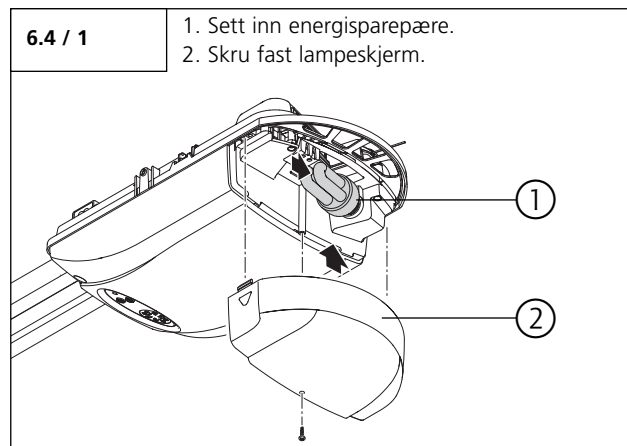


## 6. Montering

### 6.3 Montering til taket.



### 6.4 Belysning, Signallysforbindelse (opsjonal)



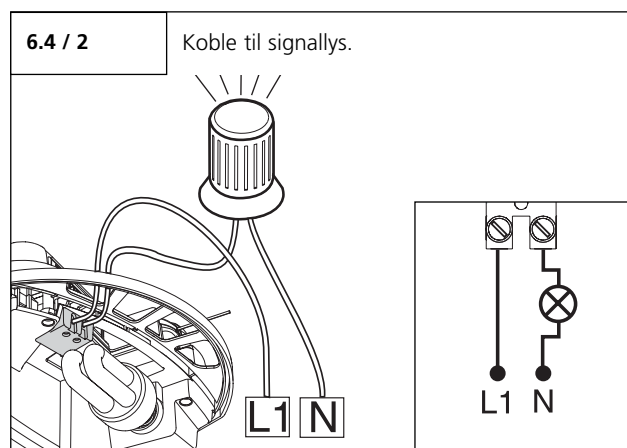
#### Forbindelse signallys (opsjonal)

Tilkobling av et signallys er kun mulig med et signallysrelé (er ikke inkludert i leveransen).



#### OBS!

For ikke å skade isoleringen på kablen, må kablen legges slik at den ikke kommer i berøring med lysutstyret i motor-aggregatet.



#### Henvisning:

Programeringen av signallys er beskrevet i nivå 1, meny 7 og i nivå 3, meny 7.



## 6. Montering

### 6.5 Opphevelse av forrigling



#### Forsiktig!

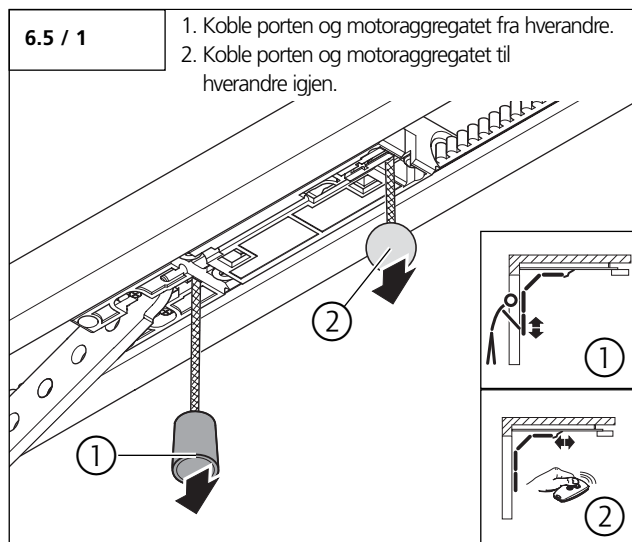
Når låsen betjenes, kan det oppstå ukontrollerte bevegelser av porten:

- Hvis portfjærene er svake eller brukket.
- Hvis porten ikke befinner seg i likevekt.

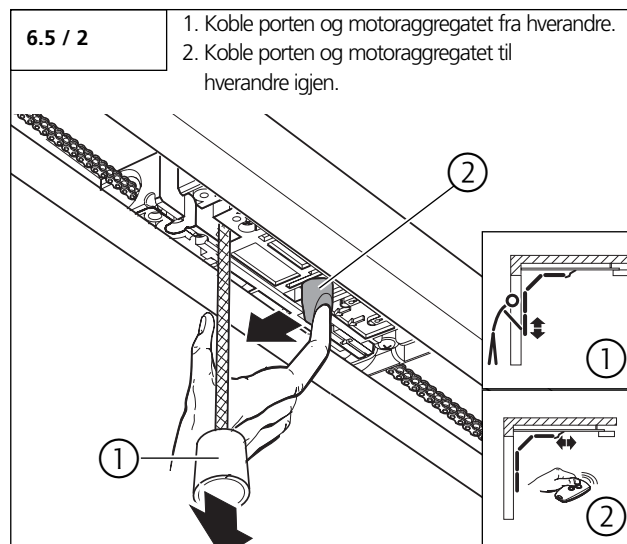
Når porten åpnes for hånd, kan styresleiden komme til å kollidere med motoraggregatet. I opplåst tilstand er det kun tillagg å bevege porten med redusert hastighet!

- Begrens portens løpebane oppover ved egnede byggetiltak.
- Kontroller at treksnoeren har en minsthøyde på 1,8 m.
- Monter skiltet "Advarsel oppheving av forrigling" på treksnoeren.

#### Skinne type 1



#### Skinne type 2





## 6. Montering

### 6.6 Tilkopling for styringen



#### Forsiktig!

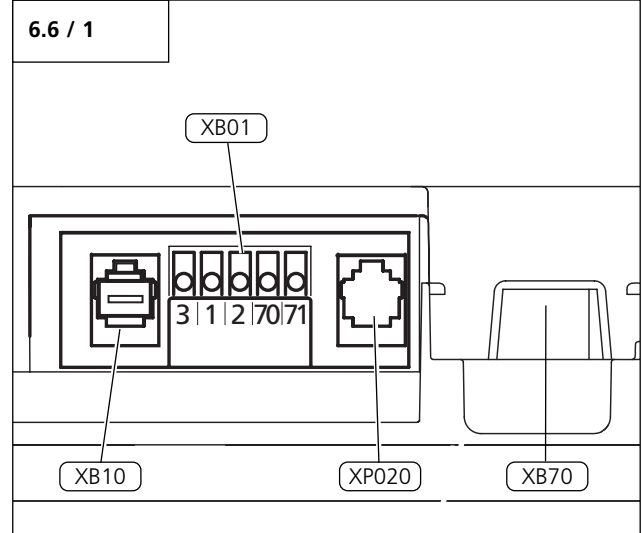
Fare for elektrisk støt:  
Før det utføres arbeider på kabelopplegget, må man forsikre seg om at ledningene er fri for spenning. Under arbeidene med tilkoplingen må man forsikre seg om at ledningene holdes fri for spenning (f.eks. forhindre at spenningen kan bli slått på igjen).



#### OBS!

For å unngå skader på styringen:

- De lokale sikkerhetsforskrifter skal til enhver tid overholdes.
- Det er tvingende nødvendig å legge nettkablene og styreledningene adskilt fra hverandre.
- Styrespenning er 24 V DC.
- Fremmedspenning på tilkoplingene XP020, XB10 eller XB01 fører til ødeleggelse av den komplette elektronikken.
- Det må bare koples potensialfrie normalt åpen-kontakter til klemme 1 og 2 (XB01).
- Kortslutningspluggen må ikke stikkes inn i systemkontakt XP020!



| Betegnelse | Type / funksjon  |   |
|------------|--|---|
| XB01       | Tilkopling av eksterne kontroll-elementer uten systemkabling og todråds fotocelle. | 6.6 / 2,<br>9.3 /<br>Nivå 5 /<br>Meny 1 |
| XB10       | Tilkopling av eksterne kontroll-elementer med systemkabling                        | -                                       |
| XP020      | Tilkopling systemfocelle eller adapterledning for modulantenne.                    | 9.3 /<br>Nivå 8                         |
| XB70       | Forbindelse modulantenne   | 8.1                                     |



#### Henvisning:

For monteringen av eksterne kontroll-elementer, sikkerhets- og signalinnretninger må det tas hensyn til de respektive anvisningene.

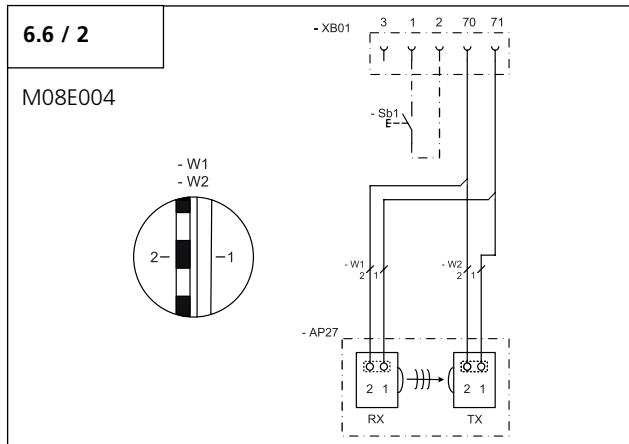


#### Merk:

Før det koples et betjenings-element til koplingene med systemkontaktene, må den respektive kortslutningspluggen fjernes.

## 6. Montering

### Tilkopling XB01



| Betegnelsen | Type / funksjon                        |
|-------------|--|
| 1           | GND (0 V)                              |
| 2           | Impuls                                 |
| 3           | 24 V DC, maks. 50 mA                   |
| 70          | GND                                    |
| 70 + 71     | Totråds fotocelle                      |
| RX          | Mottaker for totråders fotocelle       |
| Sb1         | Ekstern impulsbryter (hvis for hånden) |
| TX          | Sender for totråders fotocelle         |



#### Merk:

Dersom en fotocelle koples til klemme 70+71, må den installeres før det utføres en hurtigprogrammering. Bare når dette er tilfelle, vil de automatisk bli identifisert av styringen. I motsatt fall må fotocellen programmeres i etterhånd.

## 7. Håndsender

### 7.1 Betjening og tilbehør

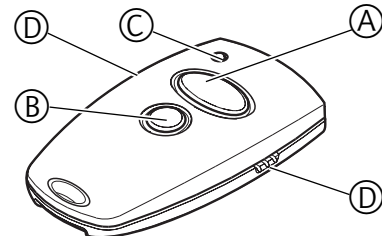


#### Forsiktig!

- Håndsendere skal holdes utilgjengelige for barn!
- Håndsenderen må bare betjenes når du har kontrollert at det ikke befinner seg verken personer eller gjenstander i portens bevegelsesområde.

#### 7.1 / 1

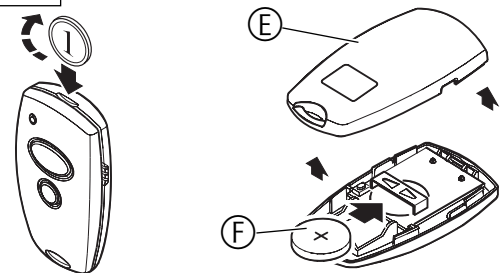
Oversikt.



- A Kontrolltast, stor
- B Kontrolltast, liten
- C Batteri - sendekontrolllampe
- D Overføringskontakt
- E Håndsender bakside
- F Batteri 3V CR 2032

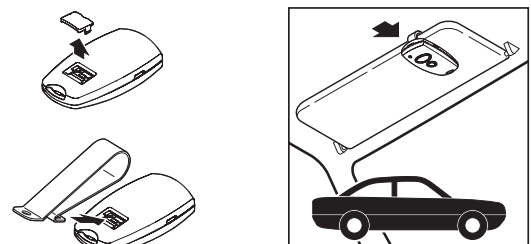
#### 7.1 / 2

Skifte batteri.



#### 7.1 / 3

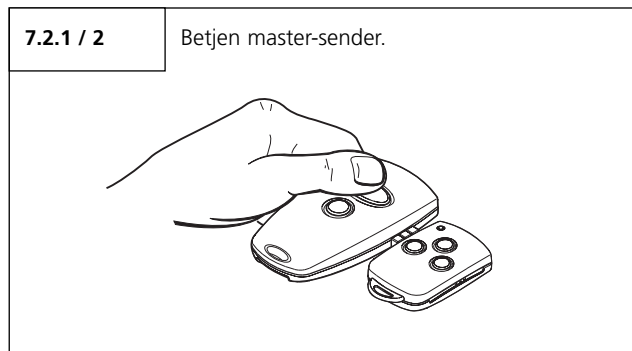
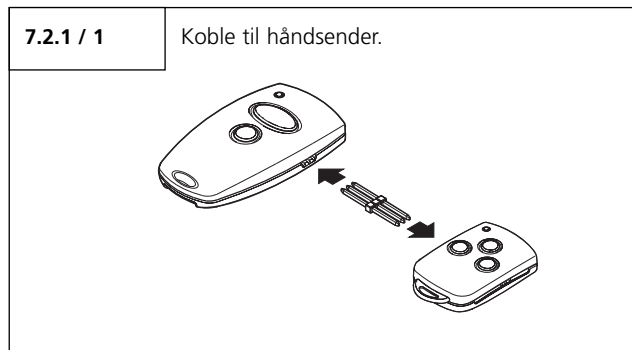
Tilbehør solskjermklips



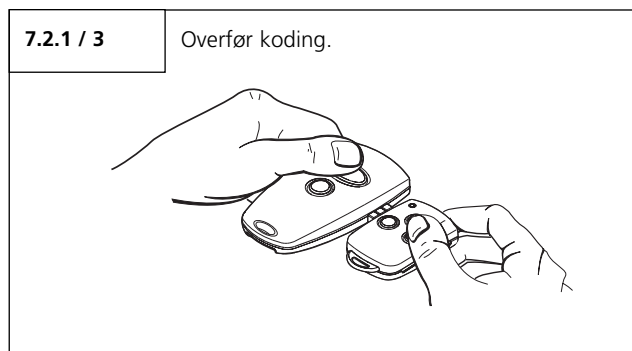
## 7. Håndsender

### 7.2 Koding av håndsenderen

#### 7.2.1 Overføring av kodingen



- Betjen hovedsenderen (master) og hold tasten trykket. LED-lampen i senderen lyser.

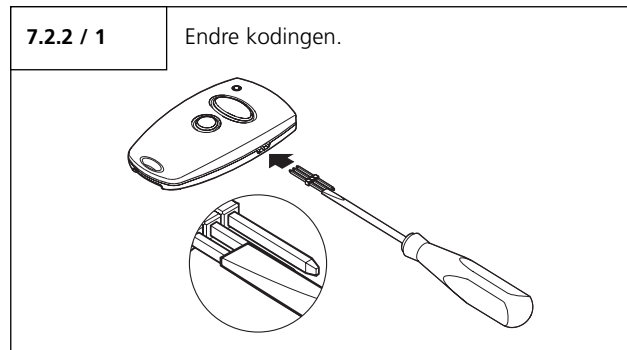


- Betjen ønsket tast på den nye håndsenderen som skal kodes, mens du holder tasten på hovedsenderen (master) trykket. LED-lampen blinker.

Etter 1 - 2 sekunder lyser LED-lampen til den nye kodete senderen konstant. Kodeprosessen er avsluttet.

- Fjern overføringspluggen.

#### 7.2.2 Endre kodingen



- Stikk overføringspluggen inn i håndsenderen.
- Kortslett en av de to ytre stiftene på overføringspluggen med stiftene i midten (f.eks. ved hjelp av en skrutrekker).
- Betjen den ønskede tasten på håndsenderen. Ved hjelp av den integrerte tilfeldighetskodingen finner man fram til en ny koding. LED-lampen blinker raskt.

Så snart LED-lampen lyser konstant, har håndsenderen lært en ny koding.

Tasten kan slippes løs, og overføringspluggen kan fjernes.

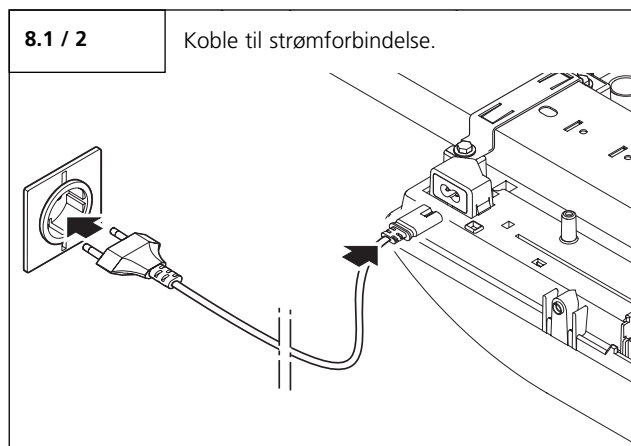
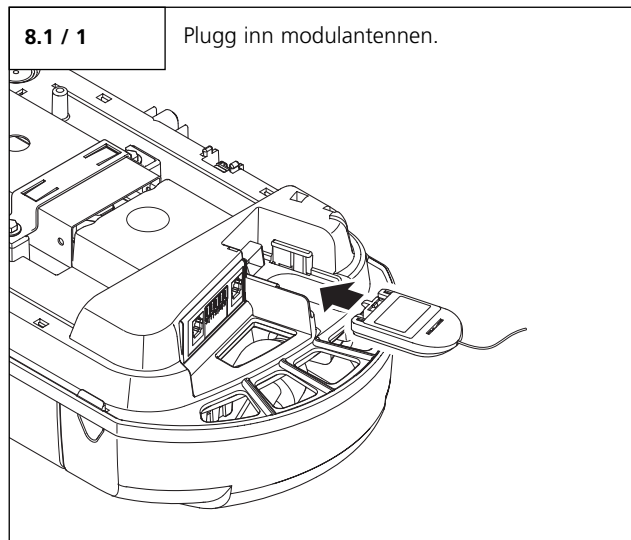


#### **Merk:**

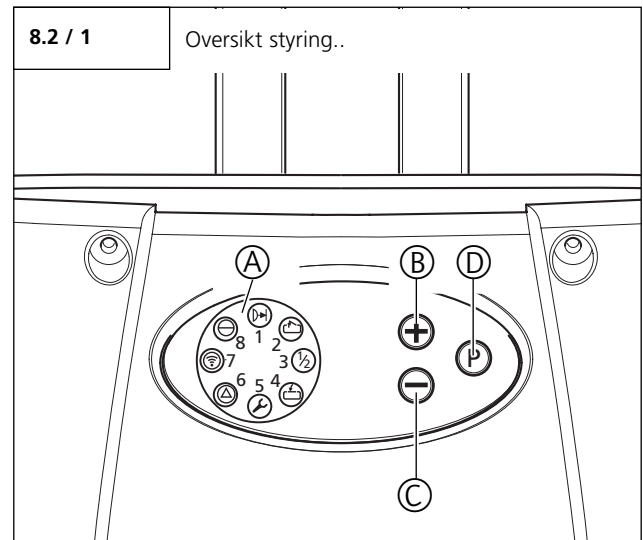
- Etter en ny koding av håndsenderen, må også portåpnersystemet omprogrammeres på den nye kodingen.
- På flerkanalsendere må kodingen utføres separat for hver enkelt tast.

## 8. Igangsetting


### 8.1 Tilkopling av portåpnersystemet



### 8.2 Oversikt over styringen













#### Kontrollelementer

| Betegnelse | Type / funksjon  |  |
|------------|--|---|
| A          | Angivningskarusell   | 8.3   |
| B          | Tast ÅPEN (+)<br>(f.eks. før døren i posisjon<br>ÅPEN eller parameter i<br>programmeringen)              | -   |
| C          | Tast LUKKET (-)<br>(f.eks. før døren i posisjon<br>LUKKET eller sett ned<br>parameter i programmeringen) | -   |
| D          | Tast (P)<br>(f.eks. lagre veksel i<br>programmeringsmodus eller<br>parameter)                            | -   |

## 8. Igangsetting

### 8.3 Oversikt over displayfunksjonene

#### LED-indikatorer i driftsmodus

|   |   |
|---|---|
|    | Fotocelle eller lukkekantsikring (SKS) er avbrutt     |
|    | Porten kjører i retning PORT ÅPEN                     |
|    | Porten er i portposisjonen ÅPEN                       |
|    | Porten er i mellomposisjon                            |
|    | Porten kjører i retning PORT LUKKET                   |
|   | Porten er i portposisjonen LUKKET                     |
|  | Referansepunktet koples                               |
|  | Kontinuerlig betjening av et eksternt kontrollelement |
|  | Fjernkontrollen betjenes                              |
|  | Driftsferdig  |

| Tegnforklaring:        |   |
|------------------------|---|
| LED av                 | ○ |
| LED lyser              | ● |
| LED blinker sakte      | ☀ |
| LED blinker rytmisk    | ☀ |
| LED blinker raskt      | ☀ |
| Levering fra fabrikken |   |
| Ikke mulig             | - |

### 8.4 Hurtigprogrammerin



#### Merk:

Det må utføres en hurtigprogrammering for å sikre en forskriftsmessig igangsetting av portåpnersystemet. Dette gjelder for første igangsetting og etter en reset.

#### Forutsetninger

Følgende forutsetninger må være oppfylt før hurtigprogrammering utføres:

- Porten befinner seg i portposisjon LUKKET.
- Føringsleiden er koplet inn.



#### Merk:

Under programmeringen av portposisjonene ÅPEN og LUKKET må referansepunktet passeres.

Programmeringen skjer med pluss- (+), minus- (-) og (P)-tasten.

Dersom man ikke betjener noen taster i løpet av 120 sekunder i programmeringsmodus, skifter styringen tilbake til driftstilstanden. En tilsvarende melding blir vist.

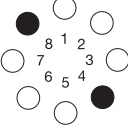

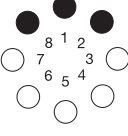

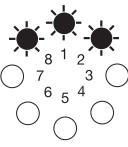
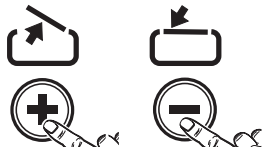
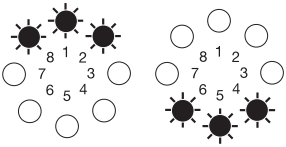

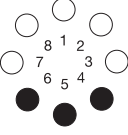

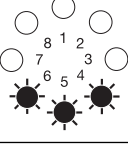
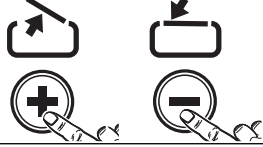
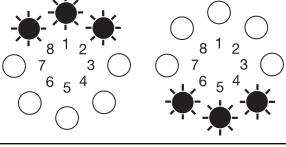

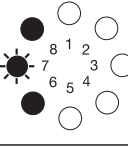

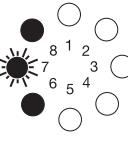

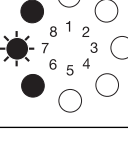

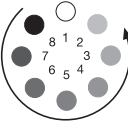


#### Henvisning:

Forklaringen av meldingene er beskrevet i punkt 10.

- Utfør hurtigprogrammeringen ved hjelp av forløpsskjemaet som står under..

## 8. Igangsetting

|  |   |  |   |
|--|---|--|---|
|  <p>Driftsmodus</p> | <p>1.</p> <p><b>1x &gt;2s &lt;10s</b></p>  | <p><b>Starte hurtigprogrammering /<br/>Programmere portposisjon<br/>ÅPEN</b></p> |    |
|  | <p>2.</p>                                  | <p>Kjøre porten til<br/>posisjon ÅPEN</p>  |    |
|  | <p>3.</p>                                  | <p>Justering av portposisjon<br/>ÅPEN med (+) og (-)</p>                         |    |
|  | <p>4.</p> <p><b>1x &lt;1s</b></p>         | <p><b>Lagre portposisjon<br/>ÅPEN / Programmere<br/>portposisjon LUKKET</b></p>  |   |
|  | <p>5.</p>                                | <p>Kjøre porten til<br/>posisjon LUKKET</p>                                      |  |
|  | <p>6.</p>                                | <p>Justering av portposisjon<br/>LUKKET med (+) og (-)</p>                       |  |
|  | <p>7.</p> <p><b>1x &lt;1s</b></p>        | <p><b>Lagre portposisjon<br/>LUKKET / Programmering<br/>av fjernkontroll</b></p> |  |
|  | <p>8.</p>                                | <p>Betjening av håndsenderen</p>   |  |
|  | <p>9.</p>                                | <p>Slippe løs håndsenderen</p>   |  |
|  | <p>10.</p> <p><b>1x &lt;1s</b></p>       | <p><b>Lagre fjernjontroll /<br/>Avslutte<br/>hurtigprogrammeringen</b></p>       |  |

## 8. Igangsetting

### 8.5 Funksjonskontroll

#### 8.5.1 Lærekjøring for drivkraft

**Kontroll:**

Etter hurtigprogrammeringen og etter at det er utført endringer i programmeringsmenyen, må følgende lærekjøring og kontroller utføres.

Portåpnersystemet lærer den maksimale nødvendige drivkraften i løpet av de to første turene etter at portposisjonene er innstilt.

- Kjør portåpnersystemet (med innkoplet port) en gang fra portposisjon LUKKET til portposisjon ÅPEN og tilbake uten avbrytelser.

Under denne lærekjøringen beregner portåpnersystemet den maksimale trekk- og trykkraft og kraftreserve som er nødvendige for å bevege porten.

**Kontroll:**

|    |  |  |
|----|--|--|
| 1. |  | Etter å ha trykket (+)-tasten: Porten må åpnes og kjøre til den lagrede portposisjon ÅPEN.                                     |
| 2. |  | Etter å ha trykket (-)-tasten: Porten må lukkes og kjøre til den lagrede portposisjon LUKKET.                                  |
| 3. |  | Etter å ha trykket tasten på håndsenderen: Portåpnersystemet må bevege porten i retning PORT ÅPEN eller i retning PORT LUKKET. |
| 4. |  | Etter å ha trykket tasten på håndsenderen mens portåpnersystemet er i gang: Portåpnersystemet må stoppe.                       |
| 5. |  | Neste gang du trykker tasten, går portåpnersystemet i motsatt retning.   |

#### 8.5.2 Kontroll utkoplingsautomatikk

**Forsiktig!**

Utkoplingsautomatikken for PORT LUKKET og PORT ÅPEN må innstilles korrekt for å forhindre personskader og materielle skader.

**Utkoplingsautomatikk PORT ÅPEN**

Ved portåpnersystemer for porter med åpninger i dørføløyen (diameter åpning > 50 mm):

- Belast porten i midten av underkanten med en vekt på 20 kg under portbevegelsen.

**Porten må stoppe umiddelbart.****Utkoplingsautomatikk PORT LUKKET**

- Plasser en 50 mm høy hindring på bakken.

- Kjør porten så den kolliderer med hindringen.

**Portåpnersystemet må stoppe og reversere når porten støter mot hindringen.****Merk:**

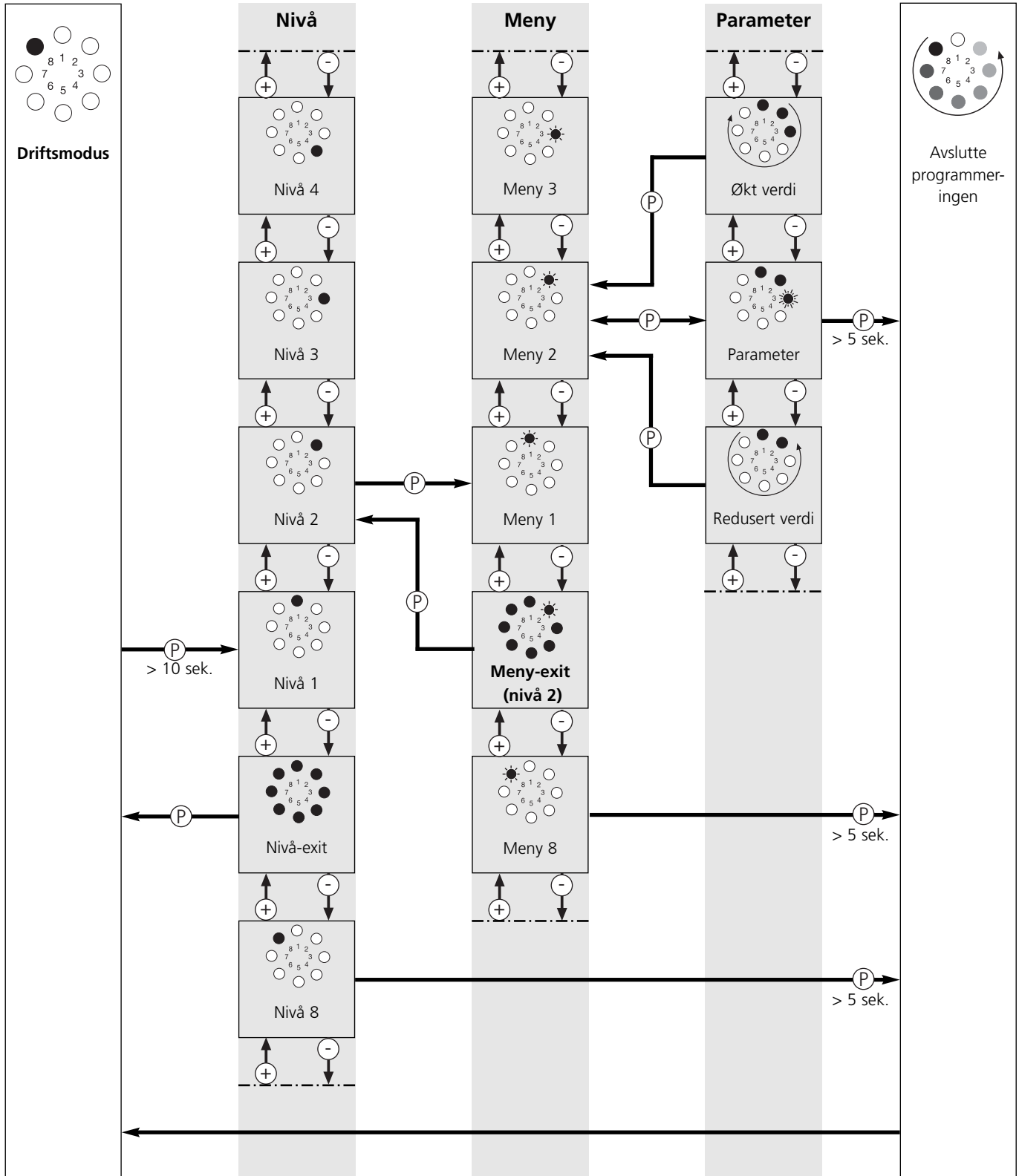
Innstillingene av parametrene blir værende lagret ved brudd på nettspenningen. Drivkreftene PORT ÅPEN og PORT LUKKET tilbakeføres bare til fabrikkinnstillingene ved hjelp av en reset.

**Tegnforklaring:**

|                        |   |
|------------------------|---|
| LED av                 | ○ |
| LED lyser              | ● |
| LED blinker sakte      | ☼ |
| LED blinker rytmisk    | ☼ |
| LED blinker raskt      | ☼ |
| Levering fra fabrikken |   |
| Ikke mulig             | - |

## 9. Utvidete portåpnerfunksjoner

### 9.1 Forløpsskjema for utvidet programmering (eksempel for nivå 2, meny 2)





## 9. Utvidete portåpnerfunksjoner

### 9.2 Samlet oversikt over de programmerbare funksjonene

| Nivå                                     | Meny                                     | Fabrikkinnstilling   |
|--|--|--|
| <b>Nivå 1 – Hovedfunksjoner</b>          | Meny 3: Mellomposisjon PORT ÅPEN         | –  |
|  | Meny 4: Mellomposisjon PORT LUKKET       | –  |
|  | Meny 7: Reléutgang                       | Signallys  |
|  | Meny 8: RESET                            | Ingen reset  |
| <b>Nivå 2 – Innstillinger av driften</b> | Meny 1: Nødvendig drivkraft PORT ÅPEN    | Trinn 8  |
|  | Meny 2: Nødvendig drivkraft PORT LUKKET  | Trinn 8  |
|  | Meny 3: Utkoplingsautomatikk PORT ÅPEN   | Trinn 8  |
|  | Meny 4: Utkoplingsautomatikk PORT LUKKET | Trinn 8  |
| <b>Nivå 3 – Automatisk lukking</b>       | Meny 1: Automatisk lukking               | Deaktivert   |
|  | Meny 3: Port-åpen-tid                    | 2 sekunder   |
|  | Meny 4: Forvarselstid                    | 1 sekunder   |
|  | Meny 5: Startadvarsel                    | 0 sekunder   |
|  | Meny 7: Signallys                        | Portbevegelse /<br>Advarsel: blinker<br>Portstillstand: av |
| <b>Nivå 4 – Trådløs programmering</b>    | Meny 2: Mellomposisjon                   | –  |
| <b>Nivå 5 – Spesialfunksjon</b>          | Meny 1: Programmerbar impulsinnang       | Impuls   |
|  | Meny 4: Belysningstid                    | 180 sekunder   |

## 9. Utvidete portåpnerfunksjoner

| Nivå                                | Meny   | Fabrikkinnstilling  |
|-------------------------------------|--|---|
| <b>Nivå 6 – Variabel hastighet</b>  | Meny 1: Hastighet PORT ÅPEN                        | Trinn 16  |
|                                     | Meny 2: Hastighet mykkjøring PORT ÅPEN             | Trinn 6: Comfort 220.2<br>Trinn 7: Comfort 250.2<br>Comfort 252.2<br>Comfort 250.2<br>speed   |
|                                     | Meny 3: Mykkjøringsposisjon PORT ÅPEN              | –   |
|                                     | Meny 4: Hastighet PORT LUKKET                      | Trinn 10: Comfort 250.2<br>speed<br>Trinn 16: Comfort 220.2<br>Comfort 250.2<br>Comfort 252.2 |
|                                     | Meny 5: Hastighet smartløp PORT LUKKET             | Trinn 10  |
|                                     | Meny 6: Hastighet mykkjøring PORT LUKKET           | Trinn 6: Comfort 220.2<br>Trinn 7: Comfort 250.2<br>Comfort 252.2<br>Comfort 250.2<br>speed   |
|                                     | Meny 7: Smartløpposisjon PORT LUKKET               | –   |
|                                     | Meny 8: Mykkjøringsposisjon PORT LUKKET            | –   |
| <b>Nivå 8 – Systeminnstillinger</b> | Meny 1: Fotocelle                                  | Bruk uten fotocelle   |
|                                     | Meny 3: Utkoblingsautomatikkens funksjon           | Porten stanser (ÅPNE)<br>Porten reverserer kort (LUKKE)                                       |
|                                     | Meny 4: Driftsarter                                | Selvholding (ÅPEN/LUKKET)   |
|                                     | Meny 5: Funksjonen til retningsinstruksjonsgiveren | Ikke aktiv  |
|                                     | Meny 6: Funksjonen til impulsinstruksjonsgiveren   | Kun STANS, avsluttende standard rekkefølge  |

## 9. Utvidete portåpnerfunksjoner

### 9.3 Oversikt over nivåenes funksjoner



#### Forsiktig!

I de utvidete drivfunksjonene er det mulig å forandre viktige fabrikkinnstillinger. De enkelte parametrene må innstilles korrekt for å forhindre personskader og materielle skader.

| Nivå 1 – Hovedfunksjoner  |   |    |    |    |    |    |    |    |    |    |    |    |    |    |    |    |
|---|---|----|----|----|----|----|----|----|----|----|----|----|----|----|----|----|
|   | 1   | 2  | 3  | 4  | 5  | 6  | 7  | 8  | 9  | 10 | 11 | 12 | 13 | 14 | 15 | 16 |
|   |   |    |    |    |    |    |    |    |    |    |    |    |    |    |    |    |
| <b>Meny 3: Mellomposisjon PORT ÅPEN</b>                                     |   |    |    |    |    |    |    |    |    |    |    |    |    |    |    |    |
|   | Innstilles med (+ / ÅPEN) og (- / LUKKE) tasten<br>"Mellomposisjon PORT ÅPEN" – lukkefunksjon er mulig med automatisk lukking |    |    |    |    |    |    |    |    |    |    |    |    |    |    |    |
| <b>Meny 4: Mellomposisjon PORT LUKKET</b>                                   |   |    |    |    |    |    |    |    |    |    |    |    |    |    |    |    |
|   | Innstilles med (+ / ÅPEN) og (- / LUKKE) tasten   |    |    |    |    |    |    |    |    |    |    |    |    |    |    |    |
| <b>Meny 7: Reléutgang (kun programmerbar med opsjonale signallysréleer)</b> |   |    |    |    |    |    |    |    |    |    |    |    |    |    |    |    |
|   | A7  | B7 | C7 | D7 | E7 | F7 | G7 | H7 | I7 | J7 | K7 | -  | -  | -  | -  | -  |
| <b>Meny 8: RESET</b>  |   |    |    |    |    |    |    |    |    |    |    |    |    |    |    |    |
|   | A8  | B8 | C8 | D8 | E8 | F8 | -  | -  | -  | -  | -  | -  | -  | -  | -  | -  |



#### OBS!

Etter en reset tilbakestilles alle parametre på fabrikkinnstillingene.

For å sikre en forskriftsmessig drift av styringen:

- må alle ønskede funksjoner programmeres på nytt,
- må fjernkontrollen programmeres,
- må portåpnersystemet kjøres en gang til portposisjon ÅPEN og PORT LUKKET.



#### Merk:

- Det er bare mulig å bruke den sist programmerte mellomposisjonen.
- Når automatisk lukking er aktivert (nivå 3 / meny 1), er reléutgangen (nivå 1 / meny 7) ikke programmerbar.

## 9. Utvidete portåpnerfunksjoner



### Henvisning:

Etter endringer i menyer 3 og 4 må det utføres en ny funksjonskontroll av nivå 1 (Punkt 8.5).

### Meny 7: Signallys

| Trinn | Funksjon (kun med opsjonalt signallysrelé)                               | Forklaring/Henvisning                               |                    |
|-------|--|---|--------------------|
| A7    | Signallys  | Funksjon  | Nivå 3 /<br>Meny 7 |
| B7    | Portposisjon ÅPEN  | -   | -                  |
| C7    | Portposisjon LUKKET  | -   | -                  |
| D7    | Mellomposisjon ÅPEN  | -   | -                  |
| E7    | Mellomposisjon LUKKET  | -   | -                  |
| F7    | Driftssystemet starter<br>Viskerimpuls 1 sekund<br>Wischimpuls 1 Sekunde | -   |                    |
| G7    | Forstyrrelse   | -   | -                  |
| H7    | Belysning  | Belysning   | Nivå 5 /<br>Meny 4 |
| I7    | Forriglingsfrigjøring  | Driftssystemet er i gang                            | -                  |
| J7    | Frigjøring av lås  | Driftssystemet starter /<br>Viskerimpuls 3 sekunder | -                  |
| K7    | Forsinkelsesikring   | -   | -                  |

### Meny 8: RESET

| Trinn | Funksjon                              | Forklaring/Henvisning                                      |   |
|-------|---------------------------------------|--|---|
| A8    | ingen Reset                           | uforandret   | - |
| B8    | Reset styring *                       | Fabrikkinnstilling   | - |
| C8    | Reset fjernstyring                    | Telegram blir slettet                                      | - |
| D8    | Reset utvidelse automatisk tilløp     | Nivå 3, Meny 1-7   | - |
| E8    | Reset kun utvidede driftsfunksjoner * | utenom portposisjon ÅPEN/LUKKET og<br>fjernstyrings-impuls | - |
| F8    | Reset sikkerhetslementer *            | Lysport  | - |

\* Alle tilsluttede og funksjonsdyktige sikkerhetslementer blir etter Reset på nytt igjenkjent.

## 9. Utvidete portåpnerfunksjoner

| Nivå 2 – Innstillinger av driften                                     |    |   |   |   |   |   |   |   |   |    |    |    |    |    |    |    |
|---|----|---|---|---|---|---|---|---|---|----|----|----|----|----|----|----|
|   | 1  | 2 | 3 | 4 | 5 | 6 | 7 | 8 | 9 | 10 | 11 | 12 | 13 | 14 | 15 | 16 |
|   |    |   |   |   |   |   |   |   |   |    |    |    |    |    |    |    |
| <b>Meny 1: Nødvendig drivkraft PORT ÅPEN (følsomhet i trinn*)</b>     |    |   |   |   |   |   |   |   |   |    |    |    |    |    |    |    |
|   | 1  | 2 | 3 | 4 | 5 | 6 | 7 | 8 | 9 | 10 | 11 | 12 | 13 | 14 | 15 | 16 |
| <b>Meny 2: Nødvendig drivkraft PORT LUKKET (følsomhet i trinn*)</b>   |    |   |   |   |   |   |   |   |   |    |    |    |    |    |    |    |
|   | 1  | 2 | 3 | 4 | 5 | 6 | 7 | 8 | 9 | 10 | 11 | 12 | 13 | 14 | 15 | 16 |
| <b>Meny 3: Utkoplingsautomatikk PORT ÅPEN (følsomhet i trinn**)</b>   |    |   |   |   |   |   |   |   |   |    |    |    |    |    |    |    |
|   | AV | 2 | 3 | 4 | 5 | 6 | 7 | 8 | 9 | 10 | 11 | 12 | 13 | 14 | 15 | 16 |
| <b>Meny 4: Utkoplingsautomatikk PORT LUKKET (følsomhet i trinn**)</b> |    |   |   |   |   |   |   |   |   |    |    |    |    |    |    |    |
|   | AV | 2 | 3 | 4 | 5 | 6 | 7 | 8 | 9 | 10 | 11 | 12 | 13 | 14 | 15 | 16 |

\* jo høyere trinn, deso høyere drivkraft.

\*\* jo lavere trinn, desto mer følsom utkoplingsautomatikk.



### Forsiktig!

For å utelukke risiko for personskader, må man kun programmere utkoplingsautomatikk på PORT LUKKET (meny 3 og 4) dersom det er tilkopleet en gjennomkjørings-fotocelle eller en lukkekantsikring.

| Tegnforklaring:        |   |
|------------------------|---|
| LED av                 | ○ |
| LED lyser              | ● |
| LED blinker sakte      | ☼ |
| LED blinker rytmisk    | ☼ |
| LED blinker raskt      | ☼ |
| Levering fra fabrikken |   |
| Ikke mulig             | – |

## 9. Utvidete portåpnerfunksjoner

| Nivå 3 – Automatisk lukking        |    |    |    |    |    |    |    |    |    |    |    |     |     |     |     |     |
|------------------------------------|----|----|----|----|----|----|----|----|----|----|----|-----|-----|-----|-----|-----|
|                                    | 1  | 2  | 3  | 4  | 5  | 6  | 7  | 8  | 9  | 10 | 11 | 12  | 13  | 14  | 15  | 16  |
|                                    |    |    |    |    |    |    |    |    |    |    |    |     |     |     |     |     |
| Meny 1: Automatisk lukking         |    |    |    |    |    |    |    |    |    |    |    |     |     |     |     |     |
|                                    | A1 | B1 | C1 | D1 | E1 | F1 | G1 | H1 | -  | -  | -  | -   | -   | -   | -   | -   |
| Meny 3: Port-åpen-tid (i sekunder) |    |    |    |    |    |    |    |    |    |    |    |     |     |     |     |     |
|                                    | 2  | 5  | 10 | 15 | 20 | 25 | 30 | 35 | 40 | 50 | 80 | 100 | 120 | 150 | 180 | 255 |
| Meny 4: Forvarsel-tid (i sekunder) |    |    |    |    |    |    |    |    |    |    |    |     |     |     |     |     |
|                                    | 1  | 2  | 5  | 10 | 15 | 20 | 25 | 30 | 35 | 40 | 45 | 50  | 55  | 60  | 65  | 70  |
| Meny 5: Startadvarsel (i sekunder) |    |    |    |    |    |    |    |    |    |    |    |     |     |     |     |     |
|                                    | 0  | 1  | 2  | 3  | 4  | 5  | 6  | 7  | -  | -  | -  | -   | -   | -   | -   | -   |
| Meny 7: Signallys                  |    |    |    |    |    |    |    |    |    |    |    |     |     |     |     |     |
|                                    | A7 | B7 | C7 | D7 | E7 | F7 | -  | -  | -  | -  | -  | -   | -   | -   | -   | -   |



### Merk:

- Automatisk lukking kan bare programmeres når det er koplet til en fotocelle.
- Funksjonen i meny 1 kan endres et vilkårlig antall ganger ved hjelp av tidsverdiene i meny 3 og 4.

| Tegnforklaring:        |   |
|------------------------|---|
| LED av                 | ○ |
| LED lyser              | ● |
| LED blinker sakte      | ☀ |
| LED blinker rytmisk    | ☀ |
| LED blinker raskt      | ☀ |
| Levering fra fabrikken |   |
| Ikke mulig             | - |

## 9. Utvidete portåpnerfunksjoner

### Meny 1: Automatisk lukking

| Nivå | Portåpningstid | Forvarselstid | Auto. innløp | Andre funksjoner   |
|------|----------------|---------------|--------------|--|
| A1   | -              | -             | deaktivert   | -  |
| B1   | 15             | 5             | aktivert     | Forlengelse av Port-ÅPEN-Tid kun gjennom impulsgivning (Føler, Håndsender) |
| C1   | 30             | 5             | aktivert     |  |
| D1   | 60             | 8             | aktivert     |  |
| E1   | 15             | 5             | aktivert     | Avbrytelse av port-åpner-tid etter gjennomkjøring av fotocellen            |
| F1   | 30             | 5             | aktivert     |  |
| G1   | 60             | 8             | aktivert     |  |
| H1   | uendelig       | 3             | aktivert     | Lukking etter gjennomkjøring av fotocellen / Lukkeforhindring              |

**Merk:**

Uten tilkoblet fotocelle eller lukkeforhindring, er kun parameter A1 innstillbar.



### Meny 7: Signallys



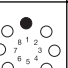
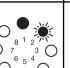
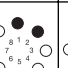
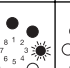
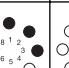
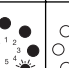
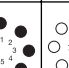

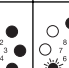
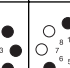
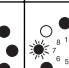
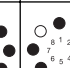
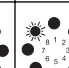
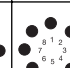

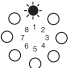
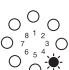
| Nivå | Portbevegelse/ Advarsel | Portstillstand      |
|------|-------------------------|---------------------|
| A7   | blinker                 | Av (Energisparende) |
| B7   | lyser                   | Av (Energisparende) |
| C7   | blinker                 | blinker             |
| D7   | lyser                   | lyser               |
| E7   | blinker                 | lyser               |
| F7   | lyser                   | blinker             |

**Henvisning:**

Tilkoblingen til signallys er innstillbar i nivå 1, meny 7.

## 9. Utvidete portåpnerfunksjoner

| Nivå 4 – Trådløs programmering  |  |
|---|--|
|  |  |
| Meny 2: Mellomposisjon  |  |
|  | LED 7 blinker sakte -> trykk tasten på håndsenderen -> LED 7 blinker raskt |

| Nivå 5 – Spesialfunksjon  |  |  |  |  |  |  |  |  |  |   |  |  |  |  |  |  |
|---|--|--|--|--|--|--|--|--|--|---|--|--|--|--|--|--|
|   | 1  | 2  | 3  | 4  | 5  | 6  | 7  | 8  | 9  | 10  | 11   | 12   | 13   | 14   | 15   | 16   |
|   |  |  |  |  |  |  |  |  |  |  |  |  |  |  |  |  |
| Meny 1: Programmerbar impulsinnngang – Klemme 1/2                                   |  |  |  |  |  |  |  |  |  |   |  |  |  |  |  |  |
|  | A1   | B1   | C1   | D1   | E1   | -  | -  | -  | -  | -   | -  | -  | -  | -  | -  | -  |
| Meny 4: Belysningstid (i sekunder)  |  |  |  |  |  |  |  |  |  |   |  |  |  |  |  |  |
|  | 2  | 5  | 10   | 15   | 20   | 25   | 30   | 35   | 40   | 50  | 80   | 100  | 120  | 150  | 180  | 255  |

### Meny 1: Programmerbar impulsinnngang

| Trinn | Funksjon (kun med opsjonalt signallysrelé) | Forklaring / Henvisning              |
|-------|--|--------------------------------------|
| A1    | Impuls                                     | kun sluttekontakt                    |
| B1    | Automatikk På/Av                           | kun sluttekontakt                    |
| C1    | Lukkeforhindring                           | kun retning LUKKET – kun åpner       |
| D1    | Impuls ÅPEN                                | induksjonssløyfe – bare normalt åpen |
| E1    | Stans                                      | kun sluttekontakt                    |



#### Henvisning:

- Programmeringen av spesialfunksjonene er avhengig av tilkoplingen XB01. Tilkoplingen XB01 beskrives under punkt 6.6.
- Den innstilte belysningstiden er kun aktiv hvis reléutgangen (nivå 1 / meny 7). Belysning (H7) er programmert.



## 9. Utvidete portåpnerfunksjoner

| Nivå 6 – Variabel hastighet                               |   |   |   |   |   |          |                |   |   |           |    |    |    |    |    |                 |
|---|---|---|---|---|---|----------|----------------|---|---|-----------|----|----|----|----|----|-----------------|
|   | 1   | 2 | 3 | 4 | 5 | 6        | 7              | 8 | 9 | 10        | 11 | 12 | 13 | 14 | 15 | 16              |
|   |   |   |   |   |   |          |                |   |   |           |    |    |    |    |    |                 |
| <b>Meny 1: Hastighet PORT ÅPEN (i trinn)</b>              |   |   |   |   |   |          |                |   |   |           |    |    |    |    |    |                 |
|   | -   | - | - | - | - | -        | 7              | 8 | 9 | 10        | 11 | 12 | 13 | 14 | 15 | 16              |
| <b>Meny 2: Hastighet mykkjøring PORT ÅPEN (i trinn)</b>   |   |   |   |   |   |          |                |   |   |           |    |    |    |    |    |                 |
|   | 1   | 2 | 3 | 4 | 5 | 6<br>(A) | 7<br>(B, C, D) | 8 | 9 | 10        | 11 | 12 | 13 | 14 | 15 | 16              |
| <b>Meny 3: Mykkjøringsposisjon PORT ÅPEN</b>              |   |   |   |   |   |          |                |   |   |           |    |    |    |    |    |                 |
|   | Innstilles med (+ / ÅPEN) og (- / LUKKE) tasten |   |   |   |   |          |                |   |   |           |    |    |    |    |    |                 |
| <b>Meny 4: Hastighet PORT LUKKET (i trinn)</b>            |   |   |   |   |   |          |                |   |   |           |    |    |    |    |    |                 |
|   | -   | - | - | - | - | -        | 7              | 8 | 9 | 10<br>(D) | 11 | 12 | 13 | 14 | 15 | 16<br>(A, B, C) |
| <b>Meny 5: Hastighet smartløp PORT LUKKET (i trinn)</b>   |   |   |   |   |   |          |                |   |   |           |    |    |    |    |    |                 |
|   | 1   | 2 | 3 | 4 | 5 | 6        | 7              | 8 | 9 | 10        | 11 | 12 | 13 | 14 | 15 | 16              |
| <b>Meny 6: Hastighet mykkjøring PORT LUKKET (i trinn)</b> |   |   |   |   |   |          |                |   |   |           |    |    |    |    |    |                 |
|   | 1   | 2 | 3 | 4 | 5 | 6<br>(A) | 7<br>(B, C, D) | 8 | 9 | 10        | 11 | 12 | 13 | 14 | 15 | 16              |
| <b>Meny 7: Smartløpposisjon PORT LUKKET</b>               |   |   |   |   |   |          |                |   |   |           |    |    |    |    |    |                 |
|   | Innstilles med (+ / ÅPEN) og (- / LUKKE) tasten |   |   |   |   |          |                |   |   |           |    |    |    |    |    |                 |
| <b>Meny 8: Mykkjøringsposisjon PORT LUKKET</b>            |   |   |   |   |   |          |                |   |   |           |    |    |    |    |    |                 |
|   | Innstilles med (+ / ÅPEN) og (- / LUKKE) tasten |   |   |   |   |          |                |   |   |           |    |    |    |    |    |                 |

- A Comfort 220.2
- B Comfort 250.2
- C Comfort 252.2
- D Comfort 250.2 speed



### Henvising:

Etter endringer i menyer 1, 2, 3, 4, 6 og 8 må det gjennomføres en ny funksjonskontroll av nivå 6 (Punkt 8.5).

## 9. Utvidete portåpnerfunksjoner

| Nivå 8 – Systeminnstillinger                             |    |    |    |    |    |    |    |    |    |    |    |    |    |    |    |    |
|--|----|----|----|----|----|----|----|----|----|----|----|----|----|----|----|----|
|  | 1  | 2  | 3  | 4  | 5  | 6  | 7  | 8  | 9  | 10 | 11 | 12 | 13 | 14 | 15 | 16 |
|  |    |    |    |    |    |    |    |    |    |    |    |    |    |    |    |    |
| <b>Meny 1: Fotocelle</b>                                 |    |    |    |    |    |    |    |    |    |    |    |    |    |    |    |    |
|  | A1 | B1 | C1 | D1 | E1 | F1 | G1 | H1 | I1 | J1 | -  | -  | -  | -  | -  | -  |
| <b>Meny 3: Utkoblingsautomatikkens funksjon</b>          |    |    |    |    |    |    |    |    |    |    |    |    |    |    |    |    |
|  | A2 | B2 | C2 | D2 | -  | -  | -  | -  | -  | -  | -  | -  | -  | -  | -  | -  |
| <b>Meny 4: Driftsarter</b>                               |    |    |    |    |    |    |    |    |    |    |    |    |    |    |    |    |
|  | A4 | B4 | C4 | D4 | -  | -  | -  | -  | -  | -  | -  | -  | -  | -  | -  | -  |
| <b>Meny 5: Funksjonen til retningsinstruksjongiveren</b> |    |    |    |    |    |    |    |    |    |    |    |    |    |    |    |    |
|  | A5 | B5 | -  | -  | -  | -  | -  | -  | -  | -  | -  | -  | -  | -  | -  | -  |
| <b>Meny 6: Funksjonen til impulsinstruksjongiveren</b>   |    |    |    |    |    |    |    |    |    |    |    |    |    |    |    |    |
|  | A6 | B6 | -  | -  | -  | -  | -  | -  | -  | -  | -  | -  | -  | -  | -  | -  |



### OBS!

En tilkopledd fotocelle gjenkjennes automatisk av styringsenheten som "NETT PÅ".  
Fotocellen kan omprogrammeres i ettertid.

### Tegnforklaring:

|                        |   |
|------------------------|---|
| LED av                 | ○ |
| LED lyser              | ● |
| LED blinker sakte      | ☀ |
| LED blinker rytmisk    | ☀ |
| LED blinker raskt      | ☀ |
| Levering fra fabrikken |   |
| Ikke mulig             | - |

## 9. Utvidete portåpnerfunksjoner

---

### Meny 1: Fotocelle

| Trinn | Fotocelle 1<br>(Tilkobling XP020)<br>Portbevegelse LUKKET | Fotocelle 2<br>(Tilkobling XB01 - klemme 70/71)<br>Portbevegelse LUKKET |
|-------|---|---|
| A1    | Drift uten fotocelle                                      |   |
| B1    | Port reverserer langt <sup>2</sup>                        | Ikke aktiv  |
| C1    | Ikke aktiv  | Port reverserer langt <sup>2</sup>                                      |
| D1    | Port reverserer langt <sup>2</sup>                        | Port reverserer langt <sup>2</sup>                                      |

### Meny 3: Utkoblingsautomatikkens funksjon

| Trinn | Portbevegelse ÅPEN                 | Portbevegelse LUKKET               |
|-------|------------------------------------|------------------------------------|
| A3    | Porten stanser                     | Port reverserer kort <sup>1</sup>  |
| B3    | Port reverserer kort <sup>1</sup>  | Port reverserer kort <sup>1</sup>  |
| C3    | Porten stanser                     | Port reverserer langt <sup>2</sup> |
| D3    | Port reverserer langt <sup>2</sup> | Port reverserer langt <sup>2</sup> |

### Meny 4: Driftsarter

| Trinn | ÅPEN       | LUKKET     |
|-------|------------|------------|
| A4    | Dødmann    | Dødmann    |
| B4    | Holdestrøm | Dødmann    |
| C4    | Dødmann    | Holdestrøm |
| D4    | Holdestrøm | Holdestrøm |

<sup>1</sup> Port reverserer kort: Portsystemet beveger porten kort i motsatt retning for å frigi en hindring.

<sup>2</sup> Port reverserer lang: Portsystemet beveger porten inntil den motsatte portposisjonen.

## 9. Utvidete portåpnerfunksjoner

---

### Meny 5: Funksjonen til retningsinstruksjongiveren

| Trinn | Retningsinstruksjongiver | Forklaringer  |
|-------|--------------------------|---|
| A5    | ikke aktiv               | Retningsinstruksjongiver utløser kun en instruksjon ved stående port. |
| B5    | kun STANS                | En port som beveger seg stanses før hver retningsinstruksjongiver.    |

### Meny 6: Funksjonen til impulsinstruksjongiveren

| Trinn | Impulsinstruksjongiver        | Forklaringer  |
|-------|-------------------------------|---|
| A6    | ikke aktiv                    | Impulsinstruksjongiver utløser kun en instruksjon ved stående port.   |
| B6    | kun STANS, deretter normfølge | En port som beveger seg stanses før hver impulsinstruksjongiver. En følgeinstruksjon starter portsystemet i motsatt retning (ÅPEN - STOPP - LUKKET - STOPP - ÅPEN). |

## 10. Meldinger

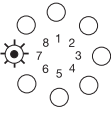
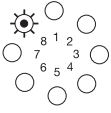
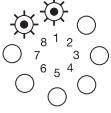
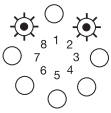
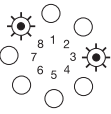
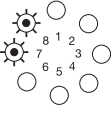
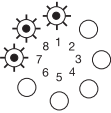
### 10.1 Feil uten feilmelding

| Feil  | Årsak   | Utbedring  |
|---|---|--|
| Indikator 8 lyser ikke.                                     | - Ingen spenning.   | - Kontroller om det finnes nettspenning.<br>- Kontroller strømtilkoplingen.  |
|   | - Termovernet i nett-transformatoren har utløst.  | - La nett-transformatoren avkjøle seg.   |
|   | - Styringsenhet er defekt.  | - Få portåpnersystemet kontrollert.  |
| Ingen reaksjon etter impulsgivning.                         | - Tilkoplingsklemmene for trykknappen "Impuls" er forbikoplet, f.eks. på grunn av kortsluttet ledning eller ved hjelp av flate klemmer. | - Kople forsøksvis eventuelle tilkoblede nøkkelbrytere eller innvendige trykkbrytere fra styringsenheten (punkt 6.6): Trekk kabelen ut av kontakt XB10, plugg i kortslutningspluggen og let etter feilen i kabelopplegget. |
| Ingen reaksjon etter impulsgivning ved hjelp av håndsender. | - Modulantennen er ikke plugget i.  | - Kople modulantennen til styringsenheten (punkt 8.1).   |
|   | - Kodingen av håndsenderen stemmer ikke overens med kodingen av mottakeren.   | - Aktiver håndsenderen på nytt (punkt 8.4).  |
|   | - Håndsenderens batteri er tomt.  | - Sett inn et nytt batteri (punkt 7.1).  |
|   | - Håndsender eller styringselektronikk eller modulantenne defekt.   | - Få alle de 3 komponentene kontrollert.   |
| Drift reverserer ved avbrytelse ved karm-lysport            | - Programmeringen ble ikke korrekt gjennomført  | - Gjennomfør Reset sikkerhetelementet (Punkt 9.4 / Nivå 1 / Meny F8), Gjennomfør hurtigprogrammering på nytt (Punkt 8.4).  |

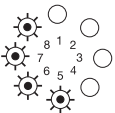
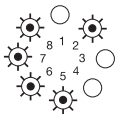
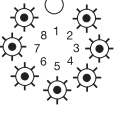
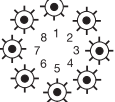
| Tegnforklaring:        |   |
|------------------------|---|
| LED av                 | ○ |
| LED lyser              | ● |
| LED blinker sakte      | ☼ |
| LED blinker rytmisk    | ☼ |
| LED blinker raskt      | ☼ |
| Levering fra fabrikken |   |
| Ikke mulig             | - |

## 10. Meldinger

### 10.2 Feil med feilmelding

| Feil  | Årsak   | Utbedring  |
|---|---|--|
| Melding 7<br>    | - Dersom ingen taster blir betjent i løpet av 120 sekunder, avsluttes programmeringsmodus automatisk.<br>- Programmering av portposisjonene ÅPEN og LUKKET uten at referansepunktet passeres. |  |
| Melding 8<br>    | - Referansepunktbytter er defekt.   | - Få portåpnersystemet kontrollert.  |
| Melding 9<br>    | - Turtallssensor impuls finnes ikke<br>Portåpnersystemet er blokkert.   | - Få portåpnersystemet kontrollert.  |
| Melding 10<br>   | - Portbevegelsen har for tung bevegelse.  | - Gjør porten bevegelig.   |
|   | - Porten er blokkert.   | - Få en spesialisert forhandler til å innstille maks. drivkraft (punkt 9.3 / nivå 2 / meny 1+2). |
| Melding 11<br> | - Maksimal drivkraft er innstilt for lav.   | - Få portåpnersystemet kontrollert.  |
| Melding 15<br> | - Bevegelsestidsbegrensning.  | - Fjern hindringen, eller få fotocellen kontrollert.   |
|   | - Ekstern fotocelle har brutt lysstråle eller er defekt.  | - Deaktiver eller kople til fotocellen.  |
| Melding 16<br> | - Fotocellen er programmert, men ikke tilkople.   | - Få motoraggregatet kontrollert.  |

## 10. Meldinger

| Feil  | Årsak  | Utbedring   |
|---|--|---|
| Melding 26<br>   | - Strømsensoren for automatisk utkopling er defekt.  | - Få den eksterne spenningsforsyningen kontrollert.<br>- Gjør porten bevegelig.                             |
| Melding 28<br>   | - Underspenning, portåpnersystemet er overbelastet ved innstilling maks. kraft, trinn 16.  | - Kontroller portens bevegelighet og gjør porten bevegelig.   |
|   | - Portbevegelsen har for tung bevegelighet eller er uregelmessig.<br>- Porten er blokkert. | - Få en spesialisert forhandler til å kontrollere utkoplingsautomatikken (punkt 9.3 / nivå 2 / meny 3 + 4). |
| Melding 35<br>   | - Den automatiske utkopligen er innstilt for følsomt.                                      | - Få portåpnersystemet kontrollert.   |
| Melding 36<br> | - Elektronikken er defekt.   | - Kople til stopp-tasten, eller plugg i kortslutningspluggen (punkt 6.6).                                   |

| Tegnforklaring:        |   |
|------------------------|---|
| LED av                 | ○ |
| LED lyser              | ● |
| LED blinker sakte      | ☼ |
| LED blinker rytmisk    | ⚙ |
| LED blinker raskt      | ☼ |
| Levering fra fabrikken |   |
| Ikke mulig             | - |

# 11. Tillegg

## 11.1 Tekniske data Comfort 220.2, 250.2, 252.2, 250.2 speed

| Elektriske data              |      | Comfort 220.2 | Comfort 250.2 | Comfort 252.2 | Comfort 250.2 speed |
|------------------------------|------|---------------|---------------|---------------|---------------------|
| Nominell spenning *)         | V    | 230 / 260     |               |               |                     |
| Nominell frekvens            | Hz   | 50 / 60       |               |               |                     |
| Strømforbruk                 | A    | 1,1           |               |               |                     |
| Opptatt effekt under drift   | KW   | 0,25          |               |               |                     |
| Opptatt effekt stand-by      | W    | 4,2           | 3,0           | 3,1           | 4,0                 |
| Driftsmodus (innkoplingstid) | min. | KB 2          |               | KB 5          | KB 2                |
| Styrespenning                | V DC | 24            |               |               |                     |
| Kapslingsgrad motor-aggregat |      | IP 20         |               |               |                     |
| Sikkerhetsklasse             |      | II            |               |               |                     |

\*) landspesifiserte avvikelser er mulig

| Mekaniske data                |         | Comfort 220.2 | Comfort 250.2 | Comfort 252.2 | Comfort 250.2 speed |
|-------------------------------|---------|---------------|---------------|---------------|---------------------|
| Maks. trekk- og trykkraft     | N       | 600           | 800           | 1.000         | 800                 |
| Bevegelsehastighet            | mm/sek. | 140           |               |               | 220                 |
| Åpningstider (portspesifikke) | sek.    | 15            |               |               | 9,5                 |

| Omgivelsesdata             |    | Comfort 220.2 | Comfort 250.2 | Comfort 252.2 | Comfort 250.2 speed |
|----------------------------|----|---------------|---------------|---------------|---------------------|
| Dimensjoner motor-aggregat | mm | 220x125x395   |               |               |                     |
| Vekt                       | kg | 3,8           | 4,1           | 4,2           | 4,5                 |
| Temperaturområde           | °C | -20 til +60   |               |               |                     |

| Inkludert i leveringen *)  |  |
|--|--|
| Motoraggregat<br>Comfort 220.2, 250.2, 252.2, 250.2 speed<br>med integrert elektronisk styring |  |
| Multibit-fjernkontroll, 868 MHz,<br>Digital 302 mini-håndsender, 2-kanals,                     |  |
| Multibit-fjernkontroll, 868 MHz,<br>Digital 313 mikro-håndsender, 3-kanals                     |  |
| *) landspesifiserte avvikelser er mulig  |  |

| Egenskaper/Sikkerhetsfunksjoner               |   |
|---|---|
| Referansepunkt-teknikk                        | x |
| Mykstart / mykstopp                           | x |
| Oppskyvningssikring                           | x |
| Automatisk utkopling                          | x |
| Blokkeringsvern                               | x |
| Underspenningsvern                            | x |
| Bevegelsestidsbegrensning                     | x |
| Elektronisk endeutkopling                     | x |
| Tilkopling for trykk-, kode- og nøkkelbryter  | x |
| Tilkopling av spenningsfri endebryter-melding | x |
| Signalisering av feil                         | x |

| Tilbehør   |   |
|--|---|
| Modulantenne, 868 MHz, IP 65   | x |
| Monteringskonsoller for seksjonalporter                                | x |
| Låsesett for svingporter   | x |
| Kurveportarm for vippeporter   | x |
| Fløyportbeslag for fløyporter  | x |
| otoceller  | x |
| Nødåpning  | x |
| Relé for blinklys ved bruk av automatisk<br>lukkeinnretning            | x |
| Sett for senere montering potensialfrie endebrytere<br>ÅPEN/LUKKET/LYS | x |
| Trykknapp  | x |
| Nøkkelbryter   | x |
| Kodebryter   | x |





## 11. Tillegg

### 11.2 Produsenterklæring

Herved erklærer vi herved at det nedenunder spesifiserte produkt oppfyller gjeldende grunnleggende sikkerhets- og helsekrav i EF-direktivet om elektromagnetisk kompatibilitet, maskindirektivet og direktivet om lavspenning, både når det gjelder konsept og konstruksjonsprinsipp, og når det gjelder den utførelse vi har brakt ut på markedet.

Hvis det utføres endringer av produktene uten vårt samtykke, taper denne erklæringen sin gyldighet.

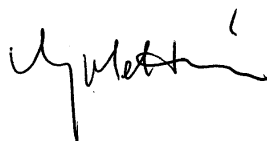
#### **Produkt: Comfort 220.2, 250.2, 252.2, 250.2 speed**

Geldende EF-direktiver:

EF-direktiv om elektromagnetisk kompatibilitet (89/336/EWG),  
Maskindirektiv (98/37/EWG)  
og lavspenningsdirektiv (73/23/EWG und 93/68/EWG).

Anvendte tilpassede normer, spesielt:

EN 292-1  
EN 61000-6-2  
EN 61000-6-3  
EN 55014  
EN 61000-3-2  
EN 61000-3-3  
EN 60335-1  
EN 60335-2-95  
EN 12445  
EN 12453  
EN 300220-1  
EN 301489-3  
ETS 300683



02.01.2008

ppa. K. Goldstein

### 11.3 EF-samsvarserklæring

Herved erklærer vi herved at det nedenunder spesifiserte produkt oppfyller gjeldende grunnleggende sikkerhets- og helsekrav i EF-direktivet om elektromagnetisk kompatibilitet, maskindirektivet og direktivet om lavspenning, både når det gjelder konsept og konstruksjonsprinsipp, og når det gjelder den utførelse vi har brakt ut på markedet.

Hvis det utføres endringer av produktene uten vårt samtykke, taper denne erklæringen sin gyldighet.

#### **Produkt:**

Geldende EF-direktiver:

EF-direktiv om elektromagnetisk kompatibilitet (89/336/EWG),  
Maskindirektiv (98/37/EWG)  
og lavspenningsdirektiv (73/23/EWG und 93/68/EWG).

Anvendte tilpassede normer, spesielt:

EN 292-1  
EN 61000-6-2  
EN 61000-6-3  
EN 55014  
EN 61000-3-2  
EN 61000-3-3  
EN 60335-1  
EN 60335-2-95  
EN 12445  
EN 12453  
EN 300220-1  
EN 301489-3  
ETS 300683

Dato / underskrift

Marantec Antriebs- und Steuerungstechnik GmbH & Co. KG  
Remser Brook 11 · 33428 Marienfeld · Germany

Fon +49 (52 47) 7 05-0

## 1. Symbolförklaring

### Anvisningar



#### Var försiktig! Risk för personskador!

Här följer viktiga säkerhetsanvisningar, som ovillkorligen måste följas för att undvika personskador!



#### Observera! Risk för sakskador!

Här följer viktiga säkerhetsanvisningar, som ovillkorligen måste följas för att undvika sakskador!



#### Anvisning / Tips



#### Kontroll



#### Hänvisning

### Typskylt

|                    |
|--------------------|
| Typ: _____         |
| Art.-nr.: _____    |
| Produkt-nr.: _____ |

## 2. Innehållsförteckning

|   |            |
|---|------------|
| <b>1. Symbolförklaring</b> .....  | <b>70</b>  |
| <b>2. Innehållsförteckning</b> .....  | <b>70</b>  |
| <b>3. Allmänna säkerhetsanvisningar</b> .....                                       | <b>71</b>  |
| <b>4. Produktöversikt</b> .....   | <b>72</b>  |
| 4.1 Leveransomfattning Comfort 220.2,<br>250.2, 252.2, 250.2 speed .....            | 72         |
| 4.2 Portvarianter .....   | 74         |
| <b>5. Monteringsförberedelse</b> .....  | <b>74</b>  |
| <b>6. Montering</b> .....   | <b>75</b>  |
| 6.1 Montering av motoraggregat<br>och drivningsskena .....                          | 75         |
| 6.2 Montering på porten .....   | 76         |
| 6.3 Montering på taket .....  | 77         |
| 6.4 Belysning,<br>anslutning signallampa (optionell) ...                            | 77         |
| 6.5 Upplåsning .....  | 78         |
| 6.6 Styrningsanslutningar .....   | 79         |
| <b>7. Handsändare</b> .....   | <b>80</b>  |
| 7.1 Manövrering och tillbehör .....   | 80         |
| 7.2 Kodning av handsändare .....  | 81         |
| <b>8. Idrifttagande</b> .....   | <b>82</b>  |
| 8.1 Anslutning av drivsystemet .....  | 82         |
| 8.2 Översikt, styrningen .....  | 82         |
| 8.3 Översikt indikeringsfunktioner .....  | 83         |
| 8.4 Snabbprogrammering .....  | 83         |
| 8.5 Funktionskontroll .....   | 85         |
| <b>9. Utvidgade drivningsfunktioner</b> .....                                       | <b>86</b>  |
| 9.1 Flödesschema för<br>utvidgad programmering<br>(Exempel för nivå 2, meny 2 ..... | 86         |
| 9.2 Totalöversikt av programmerbara<br>funktioner .....                             | 87         |
| 9.3 Nivåernas funktionsöversikt .....   | 89         |
| <b>10. Meddelanden</b> .....  | <b>99</b>  |
| 10.1 Störningar utan indikering<br>av störningsmeddelande .....                     | 99         |
| 10.2 Störningar med indikering<br>av störningsmeddelande .....                      | 100        |
| <b>11. Bilaga</b> .....   | <b>102</b> |
| 11.1 Tekniska data Comfort 220.2,<br>250.2, 252.2, 250.2 speed .....                | 102        |
| 11.2 Tillverkarförklaring .....   | 103        |
| 11.3 EG-konformitetsförklaring .....  | 103        |

## 3. Allmänna säkerhetsanvisningar



### Måste absolut läsas!

#### Målgrupp

Detta drivsystem får endast monteras, anslutas och tas i drift av skolad fackpersonal!

Kvalificerad och skolad fackpersonal i denna beskrivnings mening är personer

- med kännedom om allmänna och speciella föreskrifter om säkerhet och förebyggande av olycksfall,
- med kännedom om gällande elektrotekniska föreskrifter,
- med utbildning i användning och vård av lämplig säkerhetsutrustning,
- med tillräcklig undervisning och övervakning genom elektriker,
- med förmåga att identifiera faror som kan förorsakas av elektricitet,
- med kännedom om användningen av EN 12635 (Krav på installation och användning).

#### Garanti

För garanti beträffande funktion och säkerhet måste anvisningarna i denna anvisning beaktas. Om varningsanvisningarna inte beaktas kan kroppsskada och sakskada bli följden. För skador, som uppstår därför att anvisningarna ej har beaktats, åtar sig tillverkaren inget ansvar.

Uteslutna från garantin är batterier, säkringar och glödlampor.

För att undvika monteringsfel och skador måste man ovillkorligen följa monteringsanvisningarna i monteringsinstruktionen. Först när vederbörande personal tagit del av tillhörande monterings- och driftsanvisningar får produkten användas.

Monterings- och driftsanvisning skall överlämnas till användaren av portanläggningen och den skall förvaras. Den innehåller viktiga anvisningar för betjäning, kontroll och underhåll.

Produkten tillverkas enligt de i tillverkar- och konformitetsförklaringen angivna riktlinjer och normer. Produkten har lämnat fabriken i säkerhetstekniskt felfritt tillstånd.

Maskinmanövrerade fönster, dörrar och portar måste före första idrifttagandet och efter behov, dock minst en gång om året kontrolleras av sakkunnig (med skriftlig dokumentation).

#### Ändamålsenlig användning

Drivningen är uteslutande avsedd för öppning och stängning av garageportar.

Driften är endast tillåten i torra utrymmen.

Den maximala drag- och tryckkraften måste beaktas.

#### Krav att ställas på porten

Porten måste:

- bli stående genom egen hållfunktion (genom fjäderbalansering),
- löpa lätt.

**Utöver anvisningarna i denna instruktion skall de allmänt giltiga föreskrifterna för säkerhet och förebyggande av olycksfall beaktas! Våra försäljnings- och leverasvillkor är giltiga.**

#### Anvisningar för montering av drivsystemet

- Förvissa Er om att porten mekaniskt är i ett gott tillstånd.
- Säkerställ att porten stannar i varje läge.
- Förvissa Er om att porten lätt kan sättas i rörelse i riktning ÖPPNA och STÄNG.
- Säkerställ att porten öppnar och stänger korrekt.
- Avlägsna alla ej erforderliga byggdelar (t.ex. linor, kedjor, vinklar o.s.v.) från porten.
- Sätt alla anordningar ur drift, som ej längre erfordras efter montering av drivsystemet.
- Före kabeldragningsarbeten skall Ni ovillkorligen skilja drivningen från strömförsörjningen. Säkerställ att strömförsörjningen förblir avbruten under kabeldragningsarbetet.
- Beakta de lokala skyddsbestämmelserna.
- Nät- och styrledning skall ovillkorligen läggas separat. Styrspänningen uppgår till 24 V DC.
- Drivsystemet skall endast monteras vid stängd port.
- Montera alla impulsgivare och styranordningar (t.ex. radiokodtangenter) i synräckvidd från porten och på säkert avstånd från portens rörliga delar. En minimi-monteringshöjd på 1,5 meter måste innehållas.
- Montera varningsskyltarna mot klämning på varaktigt sätt på tydligt synliga ställen.
- Säkerställ att delar av porten efter monteringen inte sträcker ut sig på offentliga gåvägar eller gator.

#### Anvisningar för idrifttagande av drivsystemet

Den för driften av portanläggningen ansvarige eller dess ställföreträdare måste efter idrifttagandet instrueras om betjäningen av anläggningen.

- Det skall säkerställas att barn inte kan leka med portstyrningen.
- Innan porten sätts i rörelse skall säkerställas att inga personer och ej heller föremål finns i portens faroområde.
- Kontrollera alla förefintliga nöd-kommandoanordningar.
- Grip aldrig in i en port i rörelse eller i delar i rörelse.
- Akta på möjliga kläm- och skärställen vid portanläggningen. Bestämmelserna enligt EN 13241-1 måste beaktas.

#### Anvisningar för underhåll av drivsystemet

För att säkerställa en störningsfri funktion måste följande punkter kontrolleras regelbundet och i förekommande fall repareras.

Före arbeten på porten skall drivsystemet alltid kopplas ifrån så att det blir spänningsfritt.

- Kontrollera varje månad om drivsystemet reverserar när porten berör ett hinder. Ställ därtill, under beaktande av portens rörelseriktning, ett 50 mm högt / brett hinder i portens rörelsebana.
- Kontrollera inställningen av fränkopplingsautomatiken ÖPPNA und STÄNG.
- Kontrollera alla rörliga delar i port- och drivsystemet.
- Kontrollera portanläggningen med avseende på slitage eller skada.
- Kontrollera portens lätttrörlighet för hand.

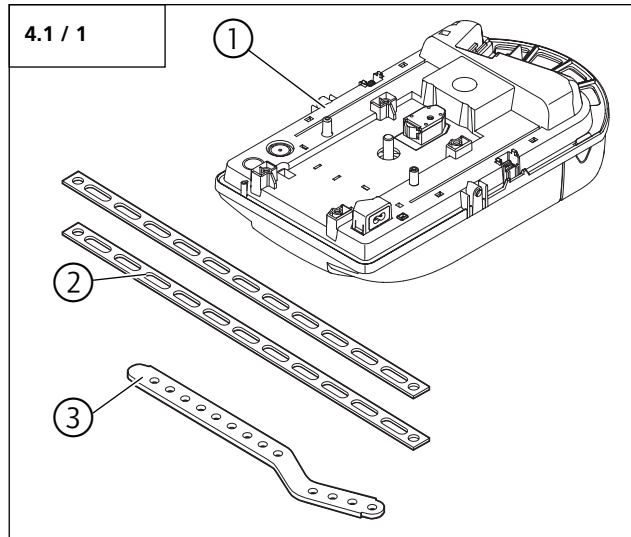
#### Anvisningar för rengöring av drivsystemet

Under inga förhållande får följande användas för rengöring: direkt vattenstråle, högtrycksrengörare, syror eller lut.

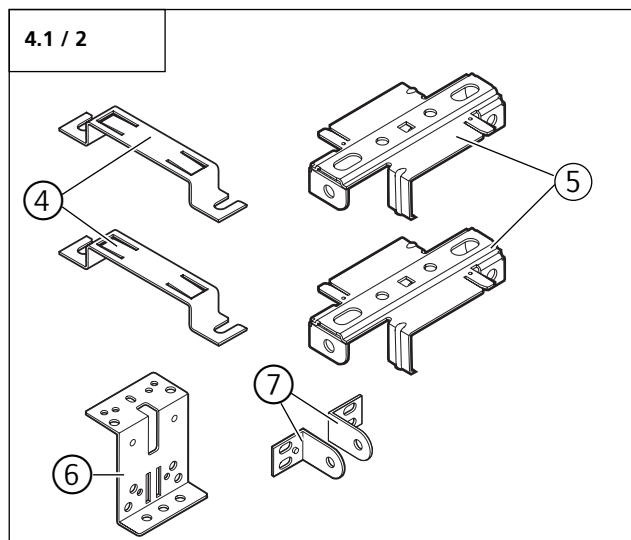
## 4. Produktöversikt

### 4.1 Leveransomfattning Comfort 220.2, 250.2, 252.2, 250.2 speed

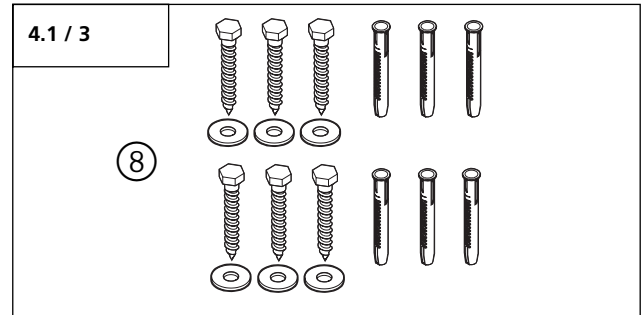
#### Standard-leveransomfattning



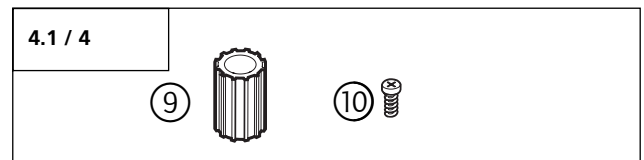
- 1 Motor-Aggregat  
Comfort 220.2, 250.2, 252.2, 250.2 speed
- 2 Hängplåt
- 3 Portmedbringare



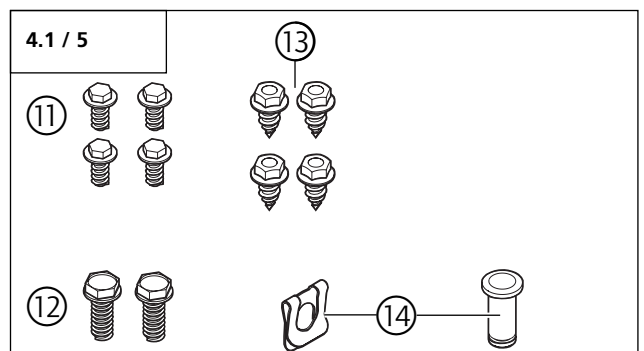
- 4 Skenankare (2x)
- 5 Upphängningsklämna (2x)
- 6 Portanslutningsdon
- 7 Portmedbringarvinkel (2x)



- 8 Fastsättningsmaterial Skena

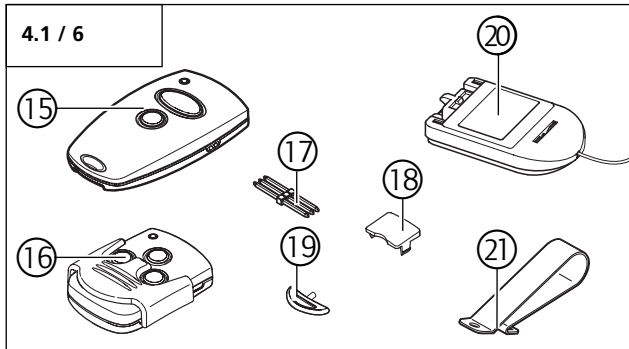


- 9 Adapterhylsa
- 10 Skruv 4,0 x 10

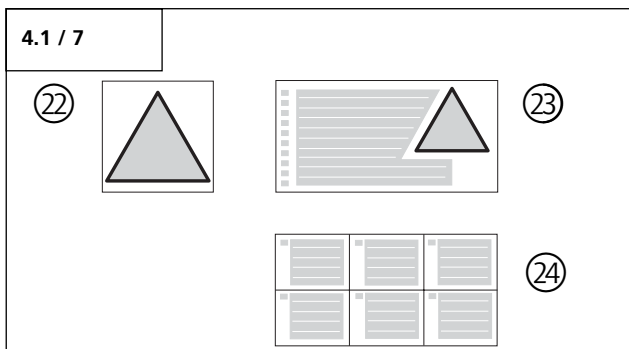


- 11 Skruv 6 x 14 (4x)
- 12 Sexkantskruv M6 x 20 (2x)
- 13 Plåtskruv 6,3 x 16 (4x)
- 14 Bult A8 med SL-säkring

## 4. Produktöversicht



- 15 Mini-handsändare
- 16 Mikro-handsändare (endast vid Comfort 250.2, Comfort 252.2 och Comfort 250.2 speed – länderspecifika avvikelser möjliga)
- 17 Överföringsstickkontakt
- 18 Persiennclip-klaff
- 19 Upphängningsögla
- 20 Modulantenn
- 21 Persiennclip



- 22 Varningsskylt utlösning
- 23 Varningsdekal
- 24 Dekal snabbprogrammering

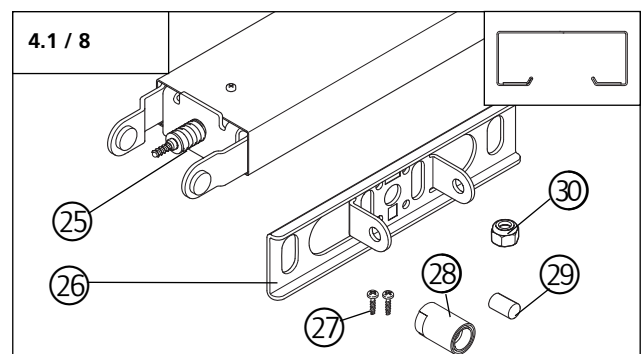
Utöver standard-leveransomfattningen erfordras följande tillbehör för monteringen:

- Drivningsskena

### Drivningsskenor

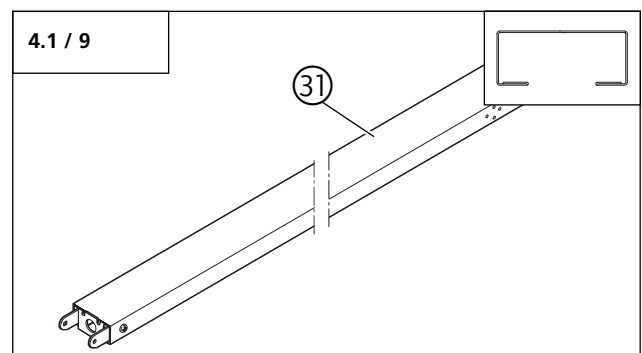
Motoraggregatet kan kombineras med olika drivningsskenor.

#### Skentyp 1



- 25 Drivningsskena
- 26 Balkanslutningsplåt Skentyp 1
- 27 Skruv B4 4,2 x 13 (2x)
- 28 Säkringshylsa kort
- 29 Bult 8 x 12,5
- 30 Mutter M6 självsäkrande

#### Skentyp 2



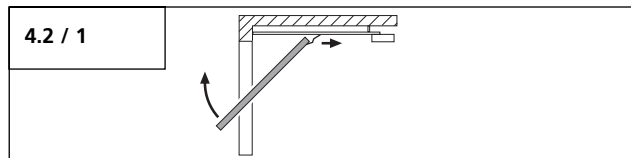
- 31 Drivningsskena

## 4. Produktöversikt

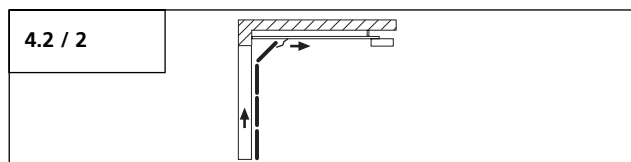
### 4.2 Portvarianter

Standard-leveransomfattningen med respektive drivskena är lämplig för följande portvarianter.

#### Utsvängande vippport (svänport)

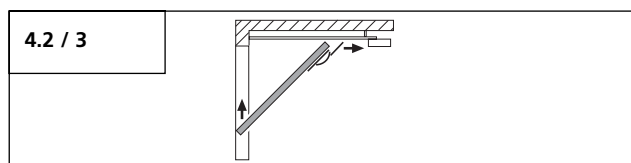


#### Sektionalport upp till 3 m bredd

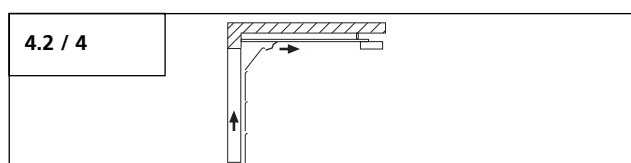


För efterföljande portvariant erfordras specialtillbehör.

#### Ej utsvängande vippport



#### Sektionalport över 3 m bredd



## 5. Monteringsförberedelse



### Observera!

För att säkerställa en korrekt montering måste följande kontroller ovillkorligen utföras innan arbetet påbörjas.

#### Leveransomfattning

- Kontrollera om leveransen är fullständig.
- Kontrollera om för Er inbyggnadssituation erforderligare tillbehör finns.

#### Garage

- Kontrollera om Ert Garage har en lämplig strömanslutning och en nätfrånskiljningsanordning.

#### Port



### Observera!

Endast vid garage utan andra ingång: För att kunna komma in i garaget vid en störning ska garageporten förses med en nödutlösning.

Om ett upplåsningssät används:

- Kontrollera korrekt funktion av portlåsen. Portlåsen får under inga omständigheter sättas ur funktion.

Om upplåsningssät **inte** används:

- Demontera portlåsen eller sätt dörrlåsen ur funktion!

- Kontrollera om porten som skall drivas uppfyller följande krav:

- Det måste gå lätt att röra porten för hand.
- Porten skall stanna av sig själv i varje position.



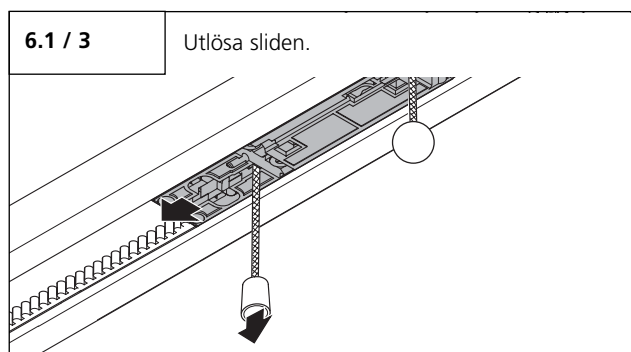
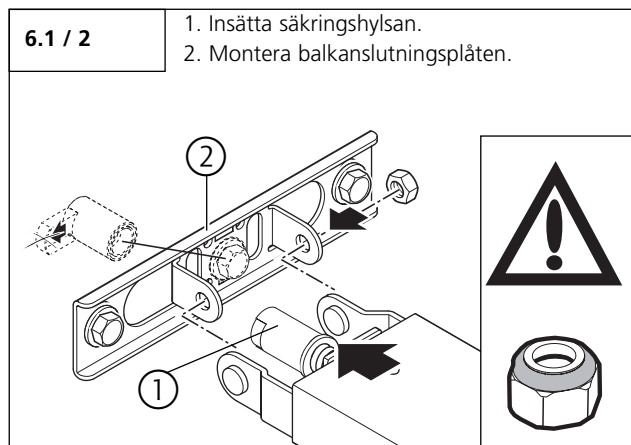
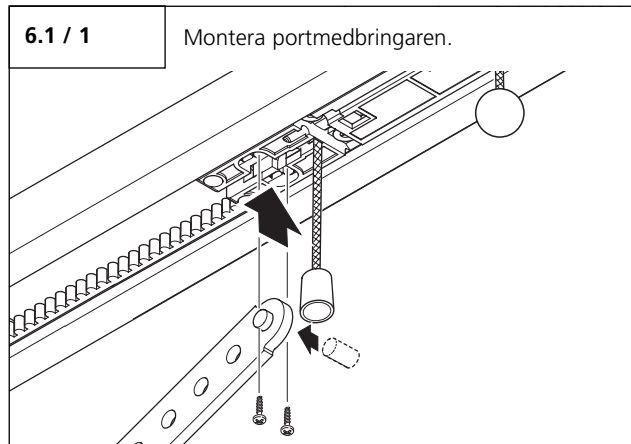
### Hänvisning:

Vid montering och drift av reservdelar måste den motsvarande, medföljande anvisningen beaktas

## 6. Montering

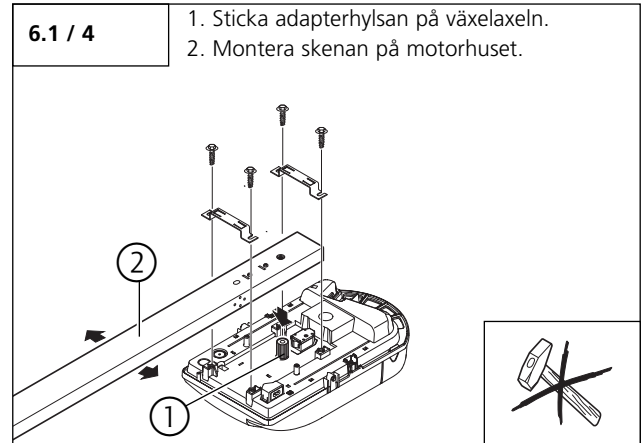
### 6.1 Montering av motoraggregat och drivningskena

#### Montering av skentypen 1

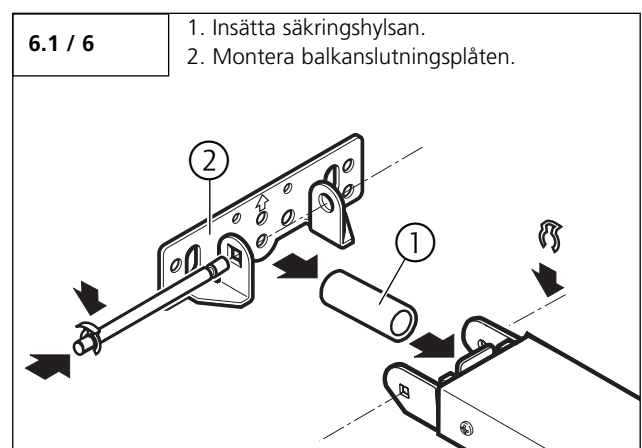
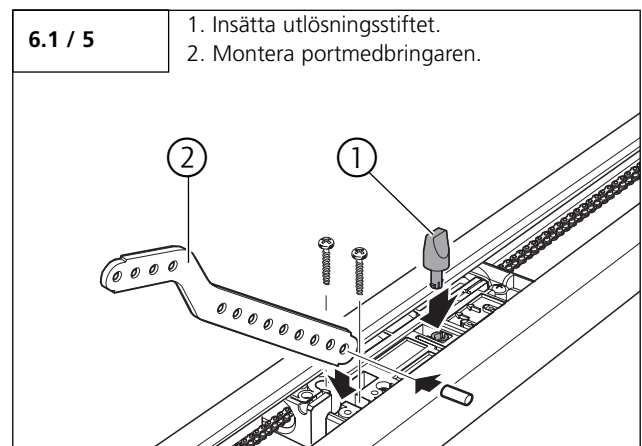


#### Observera!

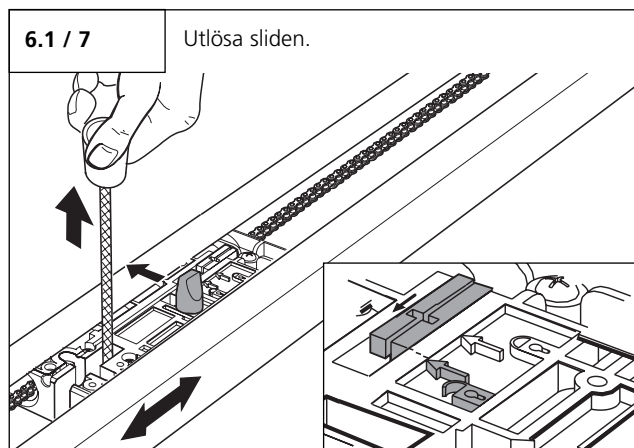
Drivningskenan måste monteras försiktigt på motoraggregatet. Våld får inte förekomma ty därigenom kan tandningen skadas!



#### Montering av skentypen 2

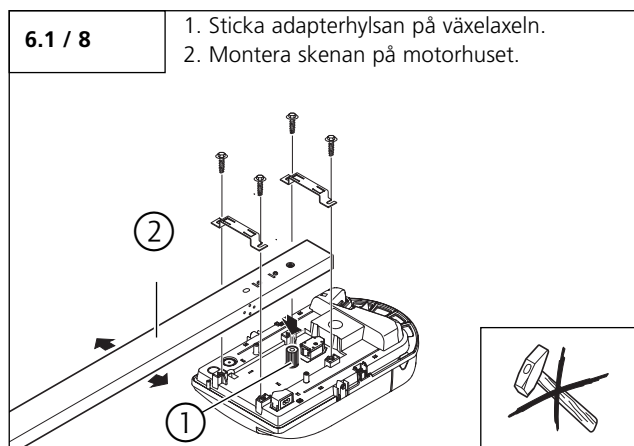


## 6. Montering



### Observera!

Drivningsskenan måste monteras försiktigt på motoraggregatet. Våld får inte förekomma ty därigenom kan tandningen skadas!



## 6.2 Montering på porten



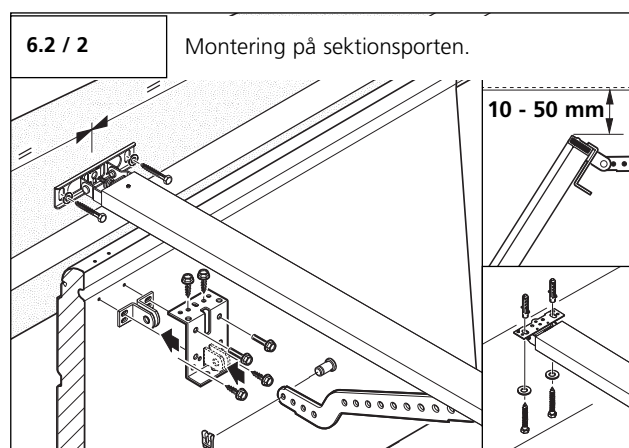
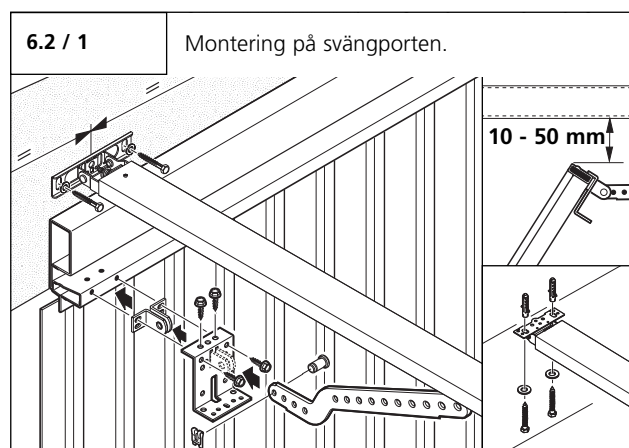
### Var försiktig!

Drivningssystemet ska innan festsättningen stödjas mot fall.



### Observera!

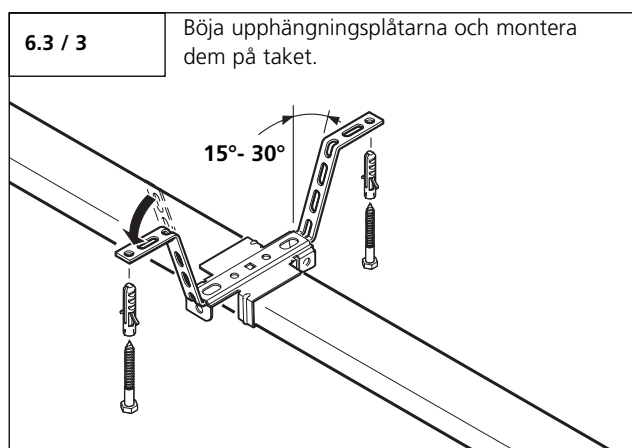
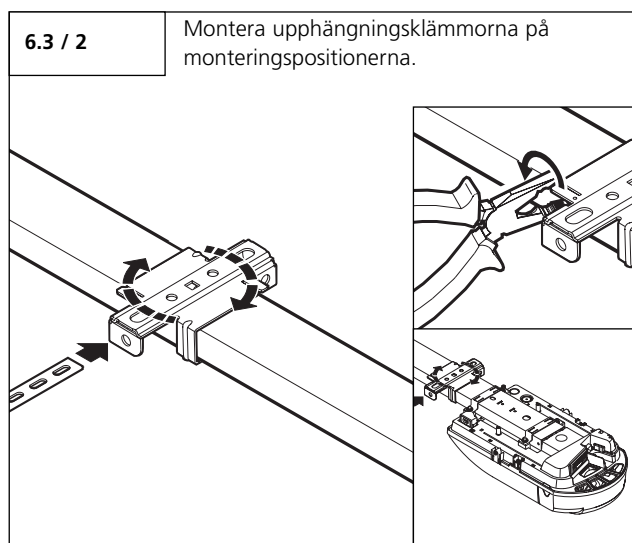
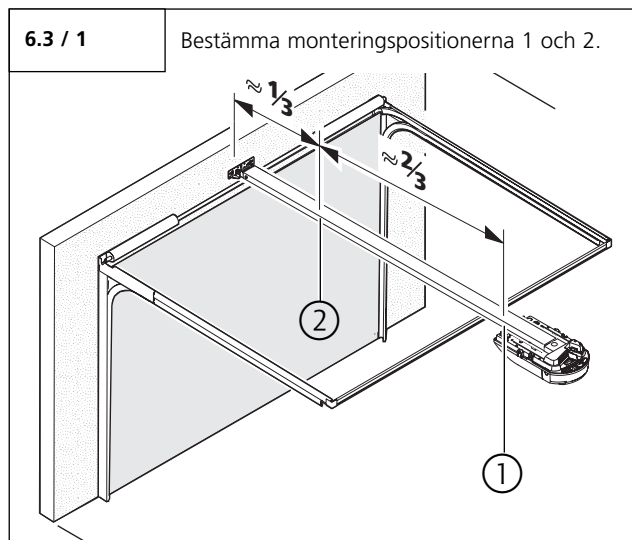
En korrekt portfunktion förutsätter absolut att balkanslutningsplåten för drivningsskenan monteras centralt över portanslutningselementet och portbladöverkanten ligger på högsta punkten av öppningsbanan 10 – 50 mm nedanför den vågrätta underkanten av drivningsskenan.



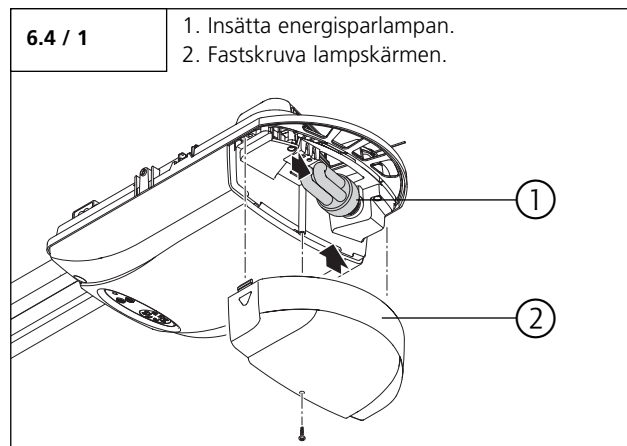


## 6. Montering

### 6.3 Montering på taket



### 6.4 Belysning, anslutning signallampa (optionell)



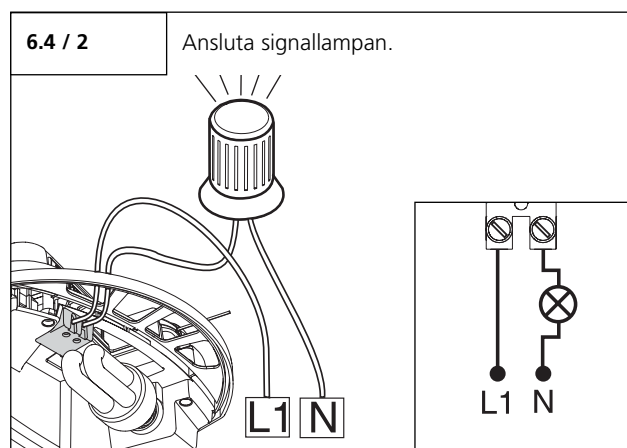
#### Anslutning signallampa (optionell)

Anslutning av en signallampa är endast möjligt med ett relä för signallampor (ingår ej i leveransen)



#### Observera!

För att inte skada kabeln ska kabeln dras så att den inte kommer i kontakt med lampan på motoraggregatet.



#### Hänvisning:

Signallampans programmering beskrivs i nivå 1, meny 7 och i nivå 3, meny 7.

## 6. Montering

### 6.5 Upplåsning



#### Var försiktig!

Manövrering av upplåsningen kan medföra okontrollerad rörelse hos porten:

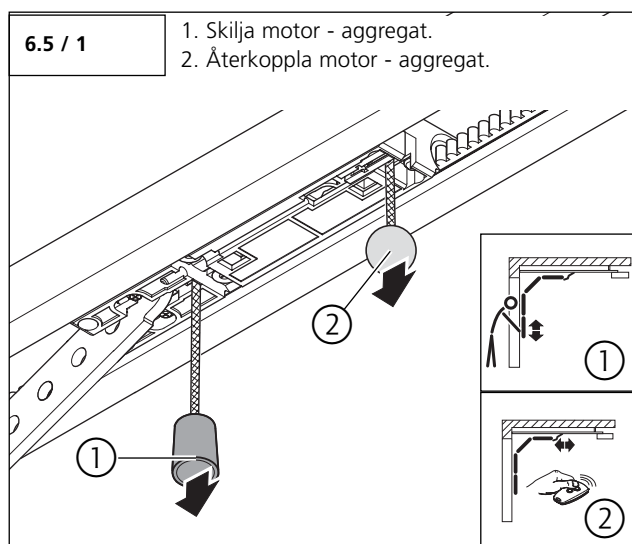
- Om portfjädrarna är svaga eller brutna.
- Om porten inte är i jämvikt.

Vid öppning av porten för hand kan styrsläden kollidera med motoraggregatet.

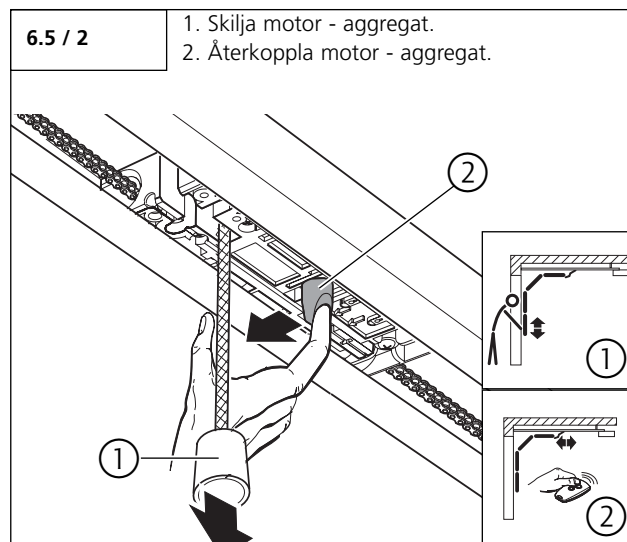
I upplåst tillstånd får porten endast förflyttas med måttlig hastighet.

- Begränsa, medelst byggåtgärder på platsen, portrörelse i öppningsriktning.
- Kontrollera minimihöjden av draglinan på 1,8 m.
- "Varningsskylten upplåsning" anbringas på draglinan.

#### Skentyp 1



#### Skentyp 2



## 6. Montering

### 6.6 Styrningsanslutningar



#### Var försiktig!

Risk för strömstöt:

Före kabeldragningsarbeten skall säkerställas att ledningarna är spänningsfria.

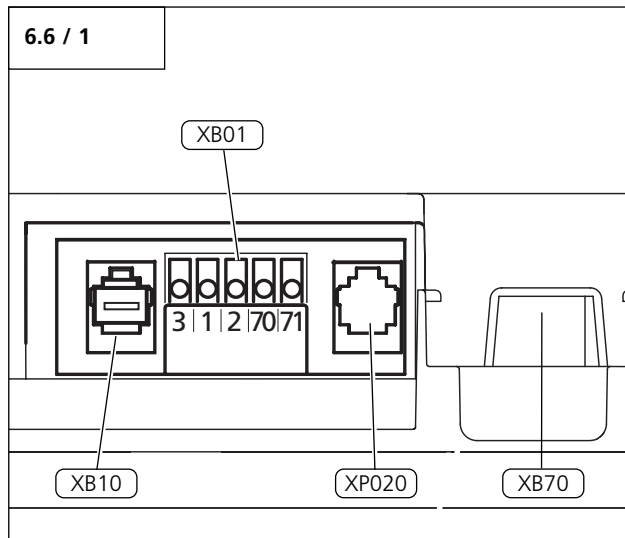
Under kabeldragningsarbeten skall säkerställas att ledningarna förblir spänningsfria (återinkoppling skall t.ex. hindras).



#### Observera!

För att undvika skador vid styrningen:

- Akta alltid på lokala skyddsbestämmelser.
- Lägg nät- och styrningsledningar absolut skilda från varandra.
- Styrningsspänningen är 24 V DC.
- Främmande spänning på anslutningarna XP020, XB10 eller XB01 förorsakar förstöring av hela elektroniken.
- På klämmorna 1 och 2 (XB01) får endast potentialfria slutkontakter anslutas.
- Kortslutningsproppen får inte stickas in i systemdosan XP020!



| Beteckning | Art / Funktion  |                              |
|------------|---|------------------------------|
| XB01       | Anslutning av externa manöverdon utan systemkablning och tvåtråds-ljusridå. | 6.6 / 2, 9.3 / Nivå 5 Meny 1 |
| XB10       | Anslutning av externa manöverdon med systemkablning.                        | -                            |
| XP020      | Anslutning system-ljusridå eller adapterledning för modulantenn.            | 9.3 / Nivå 8                 |
| XB70       | Anslutning modulantenn  | 8.1                          |



#### Hänvisning:

Följ respektiva anvisningarna vid montering av externa manöverdon, säkerhets- och signalanordningar.

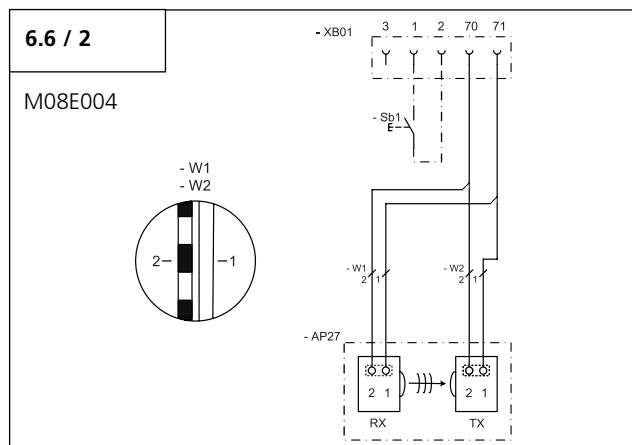


#### Anvisning:

Innan koppling av manöverdon till anslutningar med systemdosor sker måste den motsvarande kortslutningsproppen avlägsnas.

## 6. Montering

### Anslutning XB01



| Beteckning | Art / Funktion                        |
|------------|---------------------------------------|
| 1          | GND (0 V)                             |
| 2          | Impuls                                |
| 3          | 24 V DC (max. 50 mA)                  |
| 70         | GND                                   |
| 70 + 71    | Tvåtråds-ljusridå                     |
| RX         | Mottagare av tvåtråds-ljusridå        |
| Sb1        | Extern impulstangent (om förefintlig) |
| TX         | Mottagare av tvåtråds-ljusridå        |



#### Anvisning:

Om en ljusridå ska anslutas måste den installeras innan snabbprogrameringen. Endast på så sätt identifieras den automatiskt av styrningen. I annat fall måste ljusridån programmeras efteråt.

## 7. Handsändare

### 7.1 Manövrering och tillbehör

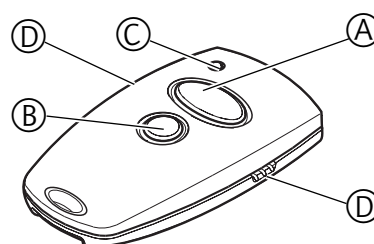


#### Var försiktig!

- Handsändare hör ej i barnhänder!
- Använd handsändaren endast om det är säkert att varken personer eller föremål finns i portens rörelseområde.

#### 7.1 / 1

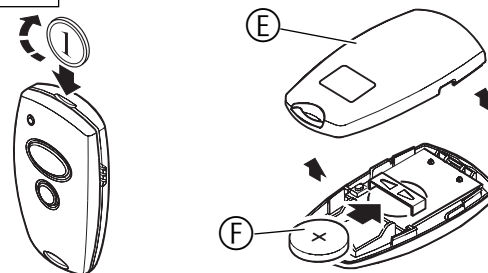
#### Översikt



- A Betjäningstangent stor
- B Betjäningstangent liten
- C Batteri - sändarkontrollampa
- D Överföringshylsa
- E Handsändare baksida
- F Batteri 3V CR 2032

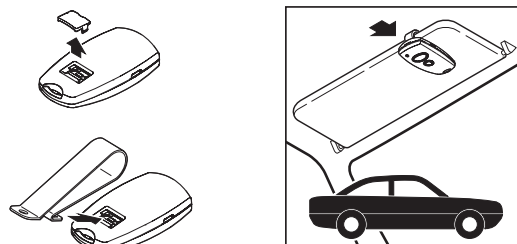
#### 7.1 / 2

#### Byta batteriet.



#### 7.1 / 3

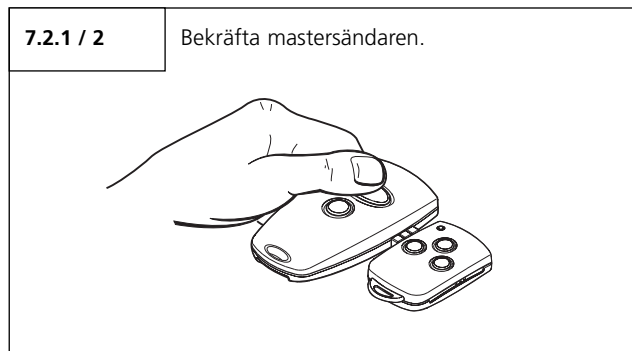
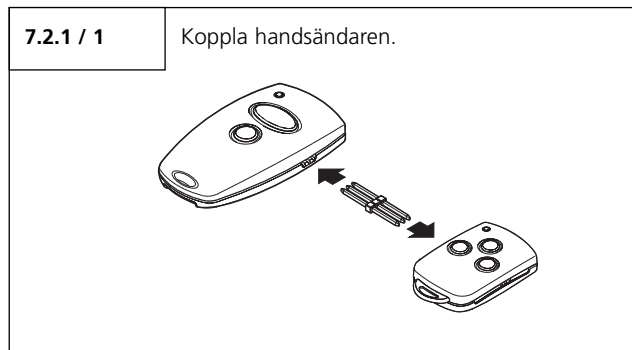
#### Tillbehör solskyddsclip.



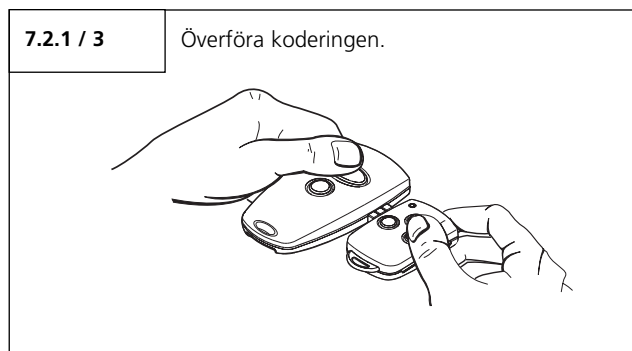
## 7. Handsändare

### 7.2 Kodning av handsändare

#### 7.2.1 Överföring av kodning



- Manövrera master-sändaren och håll tangenten nedtryckt. LED:n i sändaren lyser.

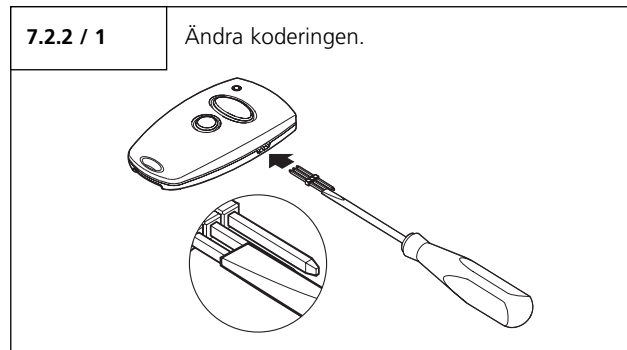


- Manövrera den önskade tangenten på handsändaren som skall kodas på nytt medan Ni håller Master-sändarens tangent tryckt. LED:n blinkar.

Efter 1 – 2 sek. lyser LED:n på den nykodade sändaren konstant. Kodningsförfarandet är avslutad.

- Överföringsstickkontakten avlägsnas.

#### 7.2.2 Ändring av kodningen



- Sätt in överföringsstickkontakten i handsändaren.
- Kortslut en av de båda yttre stiften hos överföringsstickkontakten med mittstiftet (t.ex. med hjälp av en skruvmejsel).
- Manövrera önskad tangent hos handsändaren. Genom integrerad stokastisk kodning fastställs en ny kodning. LED:n blinkar snabbt.

Så snart LED:n lyser konstant har handsändaren lärt in en ny kodning.

Tangenten kan släppas och överföringsstickkontakten kan släppas.

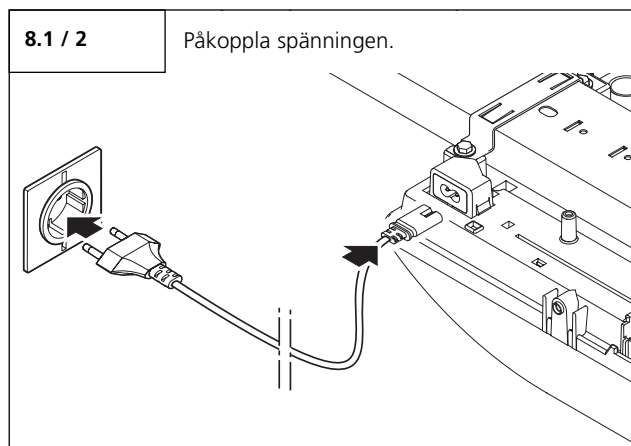
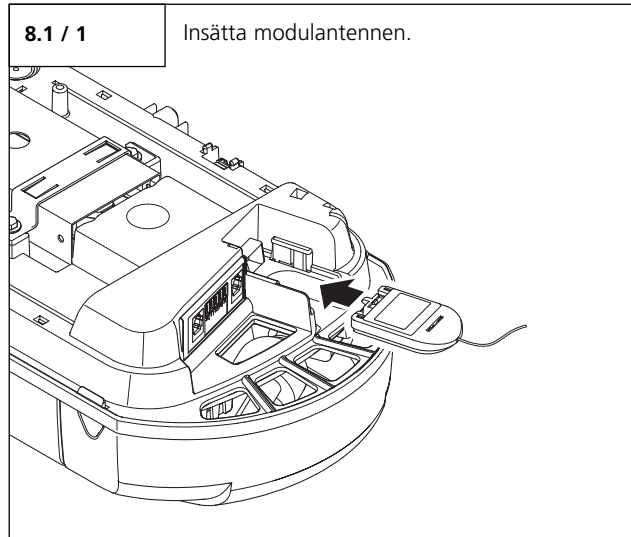


#### Anvisning:

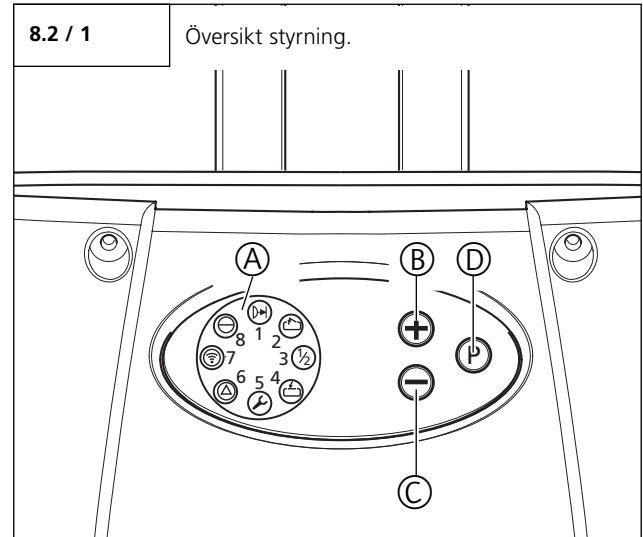
- Efter nykodning av handsändaren måste även drivsystemet programmeras om för den nya kodningen.
- Vid flerkanalsändare måste kodningsförfarandet utföras enskilt för varje tangent.

## 8. Idrifttagande


### 8.1 Anslutning av drivsystemet



### 8.2 Översikt, styrningen













#### Manöverelement

| Beteckning | Art / Funktion  |  |
|------------|---|---|
| A          | Indikering karusell   | 8.3   |
| B          | Tangent ÖPPEN (+)<br>(t. ex. Köra porten i position ÖPPEN eller öka paramtern i programmeringen)    | -   |
| C          | Tangen STÄNGD (-)<br>(t. ex. Köra porten i position STÄNGD eller sänka paramtern i programmeringen) | -   |
| D          | Tangent (P)<br>(t. ex. Spara bytet i programmermodus eller parametern)                              | -   |

## 8. Idrifttagande

### 8.3 Översikt indikeringsfunktioner

#### LED-indikeringar i driftsläge

|   |  |
|---|--|
|    | Ljusridå eller SKS avbryten                        |
|    | Porten kör i riktning ÖPPEN                        |
|    | Porten är i portposition ÖPPEN                     |
|    | Porten är i mellanposition                         |
|    | Porten kör i riktning STÄNGD                       |
|   | Porten är i portposition STÄNGD                    |
|  | Referenspunkt kopplas                              |
|  | Kontinuerlig manövrering av externt manöverelement |
|  | Fjärrkontrollen aktiveras                          |
|  | Driftfärdig  |

| Teckenförklaring:    |   |
|----------------------|---|
| LED släckt           | ○ |
| LED lyser            | ● |
| LED blinkar långsamt | ☀ |
| LED blinkar rytmiskt | ☀ |
| LED blinkar snabbt   | ☀ |
| Leverans från fabrik |   |
| Ej möjlig            | - |

### 8.4 Snabbprogrammering



#### Anvisning:

För korrekt idrifttagande av drivsystemet måste snabbprogrammeringen genomföras. Detta gäller för det första idrifttagandet och efter en Reset.

#### Förutsättningar

Före snabbprogrammeringen måste följande förutsättningar vara uppfyllda:

- Porten finns i portpositionen STÄNGD.
- Styrsläden är tillkopplad.



#### Anvisning:

Under programmeringen av portpositionerna ÖPPEN och STÄNGD måste referenspunkten passeras.

Programmeringen genomförs med tangenterna Plus (+), Minus (-) och (P).

Om, i programmeringsläge, ingen tangent manövreras inom 120 sekunder, växlar styrningen tillbaka till driftsläget.

En motsvarande meddelandesignal indikeras.

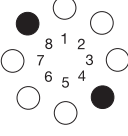

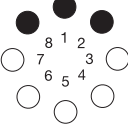


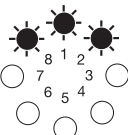




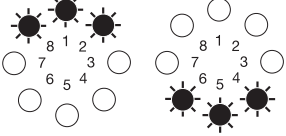

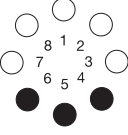


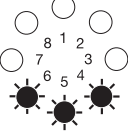




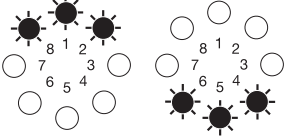

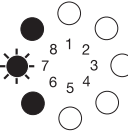

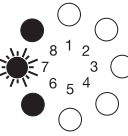

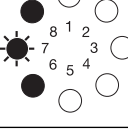

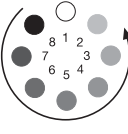


#### Hänvisning:

Förklaringar till meddelandesignalerna beskrivs i punkt 10.

- Genomför snabbprogrammeringen i enlighet med efterföljande flödesschema.

## 8. Idrifttagande

|   |     |   |  |   |
|---|-----|---|--|---|
|  <p>Driftsläge</p> | 1.  | <p>1x &gt;2s &lt;10s</p>   | <p><b>Start av snabbprogrameringen / Portposition ÖPPEN programmeras</b></p> |    |
|   | 2.  |     | <p>Porten körs till portposition ÖPPEN</p>                                   |    |
|   | 3.  |             | <p>Korrektion av portpositionen ÖPPEN med (+) och (-)</p>                    |    |
|   | 4.  | <p>1x &lt;1s</p>    | <p><b>Spara portposition ÖPPEN / Programmera portposition STÄNGD</b></p>     |   |
|   | 5.  |     | <p>Porten körs till portposition STÄNGD</p>                                  |  |
|   | 6.  |     | <p>Korrektion av portpositionen STÄNGD med (+) och (-)</p>                   |  |
|   | 7.  | <p>1x &lt;1s</p>   | <p><b>Spara portposition STÄNGD / Programmera fjärrstyrning</b></p>          |  |
|   | 8.  |    | <p>Handsändare manövreras</p>  |  |
|   | 9.  |    | <p>Handsändare släpps</p>  |  |
|   | 10. | <p>1x &lt;1s</p>   | <p><b>Spara fjärrstyrning / Sluta snabbprogramering</b></p>                  |  |



## 8. Idrifttagande

### 8.5 Funktionskontroll

#### 8.5.1 Inlärningskörning för drivkraft

**Kontroll:**

Efter snabbprogrammeringen och efter ändringar i programmeringsmenyn måste efterföljande inlärningskörningar och provningar genomföras.

Drivsystemet lär den maximalt erforderliga drivkraften under de båda första körningarna efter inställning av portpositionerna.

- Kör drivsystemet (med tillkopplad port) utan avbrott en gång från portpositionen STÄNGD till portpositionen ÖPPEN och tillbaka.

Drivsystemet fastställer under denna inlärningskörning den maximala drag- och tryckkraften och kraftreserven, som är erforderlig för att sätta porten i rörelse.

**Kontroll:**

|    |  |  |
|----|--|--|
| 1. |  | Efter tryckning på tangenten (+):<br>Porten måste öppnas och köra till den lagrade portpositionen ÖPPEN.                 |
| 2. |  | Efter tryckning på tangenten (-):<br>Porten måste stängas och köra till den lagrade portpositionen STÄNGD.               |
| 3. |  | Efter tryckning på handsändarens tangent:<br>Drivsystemet måste förflytta porten i riktning ÖPPEN resp. riktning STÄNGD. |
| 4. |  | Efter tryckning på handsändarens tangent när drivsystemet är igång:<br>Drivsystemet måste stoppa.                        |
| 5. |  | Vid nästa tryckning kör drivsystemet i motsatt riktning.   |

#### 8.5.2 Kontroll av fråslagningsautomatiken

**Var försiktig!**

Fråslagningsautomatiken ÖPPEN och STÄNGD måste inställas korrekt för att undvika person- eller materiell skada.

**Fråslagningsautomatik ÖPPEN**

Vid drivsystem för portar med öppning i portblad (öppningsdiameter > 50 mm):

- Tyng porten under drift i mitten av underkanten med 20 kg vikt.

**Porten måste stanna med detsamma.**

**Fråslagningsautomatik STÄNGD**

- Ställ ett 50 mm högt hinder på marken.

- Kör porten på hindret.

**Drivsystemet måste stanna vid anslag på hindret och reversera.**

**Anvisning:**

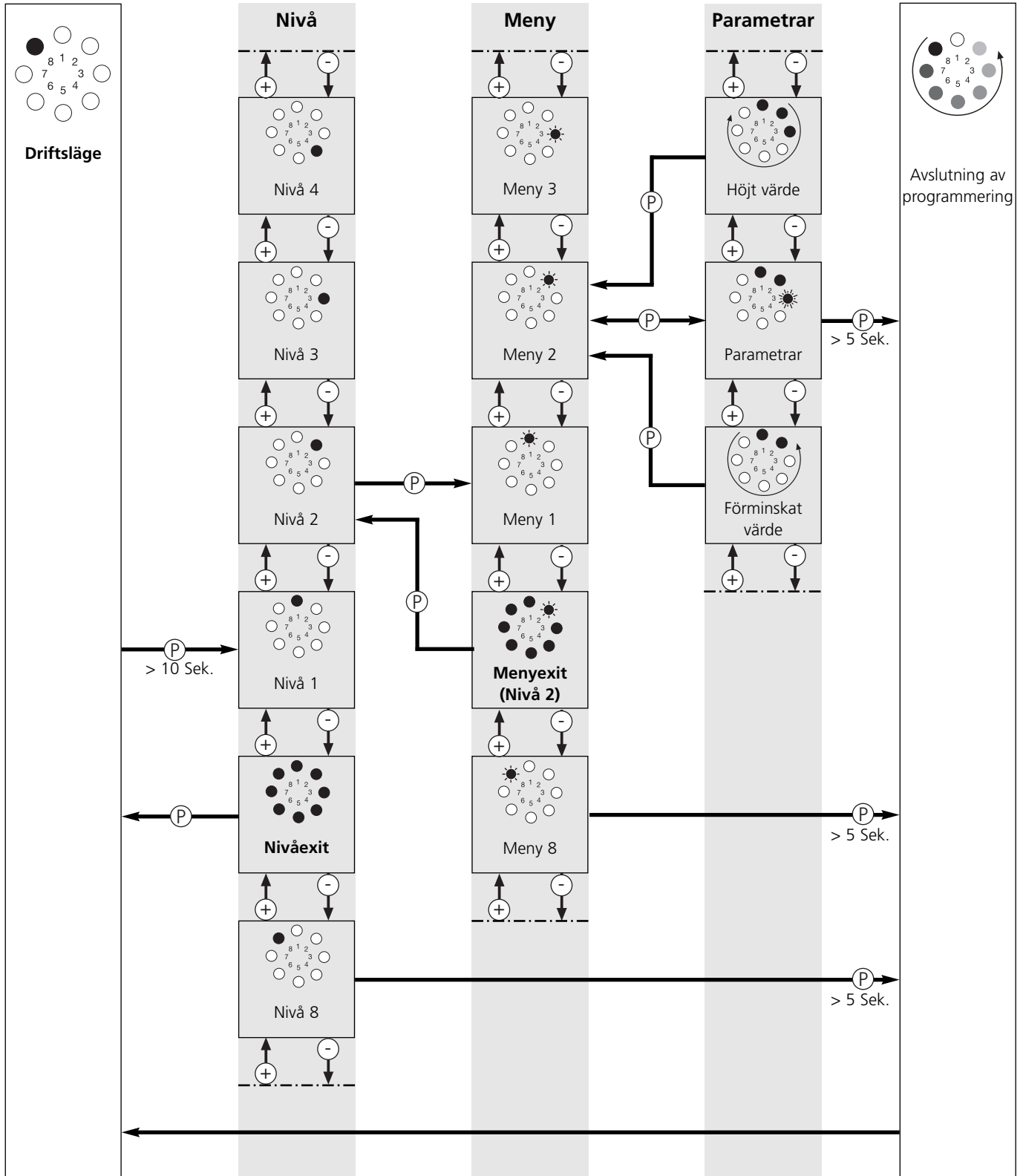
Inställningen av parametrarna förblir lagrade vid avbrott av nätspänningen. Endast genom reset återställs drivkrafterna ÖPPEN och STÄNGD tillbaka till fabriksinställningen.

**Teckenförklaring:**

|                      |   |
|----------------------|---|
| LED släckt           | ○ |
| LED lyser            | ● |
| LED blinkar långsamt | ☼ |
| LED blinkar rytmiskt | ☼ |
| LED blinkar snabbt   | ☼ |
| Leverans från fabrik |   |
| Ej möjlig            | - |

## 9. Utvidgade drivningsfunktioner

### 9.1 Flödesschema för utvidgad programmering (Exempel för nivå 2, meny 2)



## 9. Utvidgade drivningsfunktioner

### 9.2 Totalöversikt av programmerbara funktioner

| Nivå                                    | Meny                                | Fabriksinställningar                                     |
|---|-------------------------------------|--|
| <b>Nivå 1 – Basfunktioner</b>           | Meny 3: Mellanposition ÖPPEN        | –  |
|   | Meny 4: Mellanposition STÄNG        | –  |
|   | Meny 7: Relä-utgång                 | Signallampa  |
|   | Meny 8: RESET                       | Ingen reset  |
| <b>Nivå 2 – Drivinställningar</b>       | Meny 1: Erforderlig drivkraft ÖPPEN | Steg 8   |
|   | Meny 2: Erforderlig drivkraft STÄNG | Steg 8   |
|   | Meny 3: Fråslagningsautomatik ÖPPEN | Steg 8   |
|   | Meny 4: Fråslagningsautomatik STÄNG | Steg 8   |
| <b>Nivå 3 – Automatisk Stängkörning</b> | Meny 1: Automatisk Stängkörning     | Deaktiverad  |
|   | Meny 3: Portöppentid                | 2 Sekunder   |
|   | Meny 4: Förvarningstid              | 1 Sekunder   |
|   | Meny 5: Startvarning                | 0 Sekunder   |
|   | Meny 7: Signallampa                 | Portkörning/<br>Varning: blinka<br>Portstillestånd: FRÅN |
| <b>Nivå 4 – Radioprogrammering</b>      | Meny 2: Mellanposition              | –  |
| <b>Nivå 5 – Specialfunktion</b>         | Meny 1: Programmerbar impulsingång  | Impuls   |
|   | Meny 4: Belysningstid               | 180 Sekunder   |

## 9. Utvidgade drivningsfunktioner

| Nivå                                | Meny   | Fabriksinställningar  |
|-------------------------------------|--|---|
| <b>Nivå 6 – Variabel hastighet</b>  | Meny 1: Hastighet ÖPPEN                      | Steg 16   |
|                                     | Meny 2: Hastighet Mjukkörning ÖPPEN          | Steg 6: Comfort 220.2<br>Steg 7: Comfort 250.2<br>Comfort 252.2<br>Comfort 250.2<br>speed   |
|                                     | Meny 3: Softkörningsposition ÖPPEN           | –   |
|                                     | Meny 4: Hastighet STÄNG                      | Steg 10: Comfort 250.2<br>speed<br>Steg 16: Comfort 220.2<br>Comfort 250.2<br>Comfort 252.2 |
|                                     | Meny 5: Hastighet Smartlopp STÄNG            | Steg 10   |
|                                     | Meny 6: Hastighet Mjukkörning STÄNG          | Steg 6: Comfort 220.2<br>Steg 7: Comfort 250.2<br>Comfort 252.2<br>Comfort 250.2<br>speed   |
|                                     | Meny 7: Smartlopposition STÄNG               | –   |
|                                     | Meny 8: Softkörningsposition STÄNG           | –   |
| <b>Nivå 8 – Systeminställningar</b> | Meny 1: Ljusbarriär                          | Drift utan ljusridå   |
|                                     | Meny 3: Funktion av frånkopplingsautomatik   | Port stannar (ÖPPEN)<br>Port reverserar kort<br>(STÄNGD)                                    |
|                                     | Meny 4: Driftarter                           | Självhållning<br>(ÖPPEN/STÄNGD)   |
|                                     | Meny 5: Funktion av riktningskommandogivarna | ej aktiv  |
|                                     | Meny 6: Funktion av impulskommandogivarna    | Endast STOPP,<br>sedan normal följd   |

## 9. Utvidgade drivningsfunktioner

### 9.3 Nivåernas funktionsöversikt



#### Var försiktig!

I samband med de utvidgade drivningsfunktionerna kan viktiga fabriksinställningar ändras. De enskilda parametrarna måste ställas in korrekt för att hindra person- och saksador.

| Nivå 1 – Basfunktioner  |  |    |    |    |    |    |    |    |    |    |    |    |    |    |    |    |
|---|--|----|----|----|----|----|----|----|----|----|----|----|----|----|----|----|
|   | 1  | 2  | 3  | 4  | 5  | 6  | 7  | 8  | 9  | 10 | 11 | 12 | 13 | 14 | 15 | 16 |
|   |  |    |    |    |    |    |    |    |    |    |    |    |    |    |    |    |
| <b>Meny 3: Mellanposition ÖPPEN</b>   |  |    |    |    |    |    |    |    |    |    |    |    |    |    |    |    |
|   | Inställa med tangent (+ / ÖPPNA) och (- / STÄNG)<br>"Mellanposition ÖPPNA" – Stängfunktion är möjlig med automatiskt stängkörning. |    |    |    |    |    |    |    |    |    |    |    |    |    |    |    |
| <b>Meny 4: Mellanposition STÄNG</b>   |  |    |    |    |    |    |    |    |    |    |    |    |    |    |    |    |
|   | Inställa med tangent (+ / ÖPPNA) och (- / STÄNG)   |    |    |    |    |    |    |    |    |    |    |    |    |    |    |    |
| <b>Meny 7: Relä-utgång (endast programmerbar med optional signallampa relä)</b> |  |    |    |    |    |    |    |    |    |    |    |    |    |    |    |    |
|   | A7   | B7 | C7 | D7 | E7 | F7 | G7 | H7 | I7 | J7 | K7 | -  | -  | -  | -  | -  |
| <b>Meny 8: Reset</b>  |  |    |    |    |    |    |    |    |    |    |    |    |    |    |    |    |
|   | A8   | B8 | C8 | D8 | E8 | F8 | -  | -  | -  | -  | -  | -  | -  | -  | -  | -  |



#### Observera!

Efter Reset ställs alla parametrar tillbaka till fabriksinställning.

För att garantera styrningens felfria drift:

- måste alla önskade funktioner nyprogrammeras,
- måste fjärrstyrningen läras in på nytt,
- måste drivsystemet körts en gång till portposition ÖPPEN och STÄNGD.



#### Anvisning:

- Endast den sista programmerade mellanpositionen kan användas.
- Vid aktiverad automatisk stängkörning (nivå 3 / meny 1) är relä-utgången (nivå 1 / meny 7) inte programmerbar.

## 9. Utvidgade drivningsfunktioner



### Hänvisning:

Efter ändringar i menyerna 3 och 4 i nivå 1 krävs en ny funktionsprov (punkt 8.5).

### Meny 7: Relä-utgång

| Steg | Funktion (endast med optionell signallamprelä) | Förklaring / hänvisning                                  |                   |
|------|--|--|-------------------|
| A7   | Signallampa                                    | Funktion   | Nivå 3/<br>Meny 7 |
| B7   | Portposition ÖPPEN                             | -  | -                 |
| C7   | Portposition STÄNGD                            | -  | -                 |
| D7   | Mellanposition ÖPPEN                           | -  | -                 |
| E7   | Mellanposition STÄNGD                          | -  | -                 |
| F7   | Drivningssystemet startar                      | Korttidsimpuls 1 sekund                                  | -                 |
| G7   | Fel  | -  | -                 |
| H7   | Belysning                                      | Belysningstid  | Nivå 5/<br>Meny 4 |
| I7   | Frisläppning av förreglingen                   | Drivsystemet i gång                                      | -                 |
| J7   | Frisläppning av låset                          | Drivningssystemet startar /<br>Korttidsimpuls 3 sekunder | -                 |
| K7   | Påkörningsskydd                                | -  | -                 |

### Meny 8: Reset

| Steg | Funktion                                      | Förklaring / hänvisning                                    |   |
|------|---|--|---|
| A8   | ingen reset                                   | oförändrad   | - |
| B8   | Reset styrning *                              | Fabriksinställning   | - |
| C8   | Reset fjärrstyrning                           | Telegram raderas   | - |
| D8   | Reset utvidgning automatisk stängningskörning | Nivå 3 / meny 1-7  | - |
| E8   | Reset endast utvidgad drivfunktion *          | Utom portposition ÖPPEN/STÄNGD och<br>fjärrstyrning impuls | - |
| F8   | Reset säkerhetselement *                      | Ljusridå   | - |

\* Alla anslutna och funktionsdugliga säkringslement återidentifieras efter reset.

## 9. Utvidgade drivningsfunktioner

| Nivå 2 – Drivinställningar                                      |      |   |   |   |   |   |   |   |   |    |    |    |    |    |    |    |
|---|------|---|---|---|---|---|---|---|---|----|----|----|----|----|----|----|
|   | 1    | 2 | 3 | 4 | 5 | 6 | 7 | 8 | 9 | 10 | 11 | 12 | 13 | 14 | 15 | 16 |
|   |      |   |   |   |   |   |   |   |   |    |    |    |    |    |    |    |
| <b>Meny 1: Erforderlig drivkraft ÖPPEN (känslighet i steg*)</b> |      |   |   |   |   |   |   |   |   |    |    |    |    |    |    |    |
|   | 1    | 2 | 3 | 4 | 5 | 6 | 7 | 8 | 9 | 10 | 11 | 12 | 13 | 14 | 15 | 16 |
| <b>Meny 2: Erforderlig drivkraft STÄNG (känslighet i steg*)</b> |      |   |   |   |   |   |   |   |   |    |    |    |    |    |    |    |
|   | 1    | 2 | 3 | 4 | 5 | 6 | 7 | 8 | 9 | 10 | 11 | 12 | 13 | 14 | 15 | 16 |
| <b>Meny 3: Frånsagningsautomatik ÖPPEN (känslighet i steg*)</b> |      |   |   |   |   |   |   |   |   |    |    |    |    |    |    |    |
|   | FRÅN | 2 | 3 | 4 | 5 | 6 | 7 | 8 | 9 | 10 | 11 | 12 | 13 | 14 | 15 | 16 |
| <b>Meny 4: Frånsagningsautomatik STÄNG (känslighet i steg*)</b> |      |   |   |   |   |   |   |   |   |    |    |    |    |    |    |    |
|   | FRÅN | 2 | 3 | 4 | 5 | 6 | 7 | 8 | 9 | 10 | 11 | 12 | 13 | 14 | 15 | 16 |

\* Ju högre steg, desto högre är drivkraften.

\*\* Ju lägre steg, desto känsligare frånsagningsautomatiken.



### Var försiktig!

För att utesluta risk för skada får frånsagningsautomatiken (meny 3 och 4) endast programmeras på FRÅN om en genomfartsljusridå eller en klämskyddssäkring är ansluten.

| Teckenförklaring:    |   |
|----------------------|---|
| LED släckt           | ○ |
| LED lyser            | ● |
| LED blinkar långsamt | ☼ |
| LED blinkar rytmiskt | ☼ |
| LED blinkar snabbt   | ☼ |
| Leverans från fabrik |   |
| Ej möjlig            | – |

## 9. Utvidgade drivningsfunktioner

| Nivå 3 – Automatisk Stängkörning    |    |    |    |    |    |    |    |    |    |    |    |     |     |     |     |     |
|-------------------------------------|----|----|----|----|----|----|----|----|----|----|----|-----|-----|-----|-----|-----|
|                                     | 1  | 2  | 3  | 4  | 5  | 6  | 7  | 8  | 9  | 10 | 11 | 12  | 13  | 14  | 15  | 16  |
|                                     |    |    |    |    |    |    |    |    |    |    |    |     |     |     |     |     |
| Meny 1: Automatisk Stängkörning     |    |    |    |    |    |    |    |    |    |    |    |     |     |     |     |     |
|                                     | A1 | B1 | C1 | D1 | E1 | F1 | G1 | H1 | -  | -  | -  | -   | -   | -   | -   | -   |
| Meny 3: Portöppentid (i sekunder)   |    |    |    |    |    |    |    |    |    |    |    |     |     |     |     |     |
|                                     | 2  | 5  | 10 | 15 | 20 | 25 | 30 | 35 | 40 | 50 | 80 | 100 | 120 | 150 | 180 | 255 |
| Meny 4: Förvarningstid (i sekunder) |    |    |    |    |    |    |    |    |    |    |    |     |     |     |     |     |
|                                     | 1  | 2  | 5  | 10 | 15 | 20 | 25 | 30 | 35 | 40 | 45 | 50  | 55  | 60  | 65  | 70  |
| Meny 5: Startvarning (i sekunder)   |    |    |    |    |    |    |    |    |    |    |    |     |     |     |     |     |
|                                     | 0  | 1  | 2  | 3  | 4  | 5  | 6  | 7  | -  | -  | -  | -   | -   | -   | -   | -   |
| Meny 7: Signallampa                 |    |    |    |    |    |    |    |    |    |    |    |     |     |     |     |     |
|                                     | A7 | B7 | C7 | D7 | E7 | F7 | -  | -  | -  | -  | -  | -   | -   | -   | -   | -   |



### Anvisning:

- Automatisk stängningskörning kan endast programmeras om en ljusridå är ansluten.
- Funktionerna från meny 1 kan genom tidsvärden i menyerna 3 och 4 valfritt ändras.

### Teckenförklaring:

|                      |   |
|----------------------|---|
| LED släckt           | ○ |
| LED lyser            | ● |
| LED blinkar långsamt | ☀ |
| LED blinkar rytmiskt | ☀ |
| LED blinkar snabbt   | ☀ |
| Leverans från fabrik |   |
| Ej möjlig            | - |



## 9. Utvidgade drivningsfunktioner

### Meny 1: Automatisk Stängkörning

| Steg | Portkörtid | Förvarningstid | Automat. stängningskörning | övriga funktioner   |
|------|------------|----------------|----------------------------|---|
| A1   | -          | -              | deaktiverad                | -   |
| B1   | 15         | 5              | aktiverad                  | Förlängning av port-ÖPPEN-tid endast genom impulsgivning (tangent, handsändare) |
| C1   | 30         | 5              | aktiverad                  |   |
| D1   | 60         | 8              | aktiverad                  |   |
| E1   | 15         | 5              | aktiverad                  | Avbrott av portöppen-tid efter passering av ljusbarriären.                      |
| F1   | 30         | 5              | aktiverad                  |   |
| G1   | 60         | 8              | aktiverad                  |   |
| H1   | oändlig    | 3              | aktiverad                  | Stängning efter passering av ljusbarriären/stänghinder                          |



#### Anvisning:

Utan ansluten ljusbarriär eller stänghinder är endast parameter A1 inställbar.

### Meny 7: Signallampa


| Steg | Portrörelse / varning | Portstopp              |
|------|-----------------------|------------------------|
| A7   | blinka                | Från (Energibesparing) |
| B7   | lysa                  | Från (Energibesparing) |
| C7   | blinka                | blinka                 |
| D7   | lysa                  | lysa                   |
| E7   | blinka                | lysa                   |
| F7   | lysa                  | blinka                 |



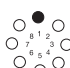
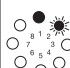




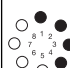
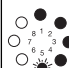
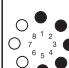
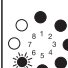
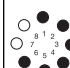
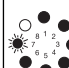
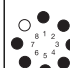
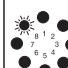
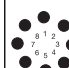




#### Hänvisning:

Anslutning av signallampor är inställbar i nivå 1, meny 7.

## 9. Utvidgade drivningsfunktioner

| Nivå 4 – Radioprogrammering   |  |
|---|--|
|  |  |
| Meny 2: Mellanposition  |  |
|  | LED 7 blinkar långsamt-> tryck tangenten handsändare -> LED 7 blinkar snabbt |

| Nivå 5 – Specialfunktion  |  |  |  |  |  |  |  |  |  |  |   |  |  |  |  |  |
|---|--|--|--|--|--|--|--|--|--|--|---|--|--|--|--|--|
|   | 1  | 2  | 3  | 4  | 5  | 6  | 7  | 8  | 9  | 10   | 11  | 12   | 13   | 14   | 15   | 16   |
|   |  |  |  |  |  |  |  |  |  |  |  |  |  |  |  |  |
| Meny 1: Programmerbar impulsingång – Klämma 1/2                                     |  |  |  |  |  |  |  |  |  |  |   |  |  |  |  |  |
|  | A1   | B1   | C1   | D1   | E1   | -  | -  | -  | -  | -  | -   | -  | -  | -  | -  | -  |
| Meny 4: Belysningstid (i sekunder)  |  |  |  |  |  |  |  |  |  |  |   |  |  |  |  |  |
|  | 2  | 5  | 10   | 15   | 20   | 25   | 30   | 35   | 40   | 50   | 80  | 100  | 120  | 150  | 180  | 255  |

### Meny 1: Programmerbar impulsingång

| Steg | Funktion (endast med optionell signallamprelä) | Förklaring / hänvisning                 |
|------|--|---|
| A1   | Impuls   | endast portvakt                         |
| B1   | Automatik På/Från                              | endast portvakt                         |
| C1   | Portstänghinder                                | endast riktning STÄNGD – endast öppnare |
| D1   | Impuls ÖPPEN                                   | Induktionsslinga - endast portvakt      |
| E1   | Stopp  | endast öppnare                          |



#### Hänvisning:

- Programmeringen av speciella funktioner beror på anslutning XB01. Anslutningen XB01 beskrivs i punkt 6.6.
- Inställda belysningstiden är bara aktiv, om reläutgången (nivå 1 / meny 7) är programmerad på belysning (H7).

## 9. Utvidgade drivningsfunktioner

| Nivå 6 – Variabel hastighet                         |  |   |   |   |   |          |                |   |   |           |    |    |    |    |    |                 |
|---|--|---|---|---|---|----------|----------------|---|---|-----------|----|----|----|----|----|-----------------|
|   | 1  | 2 | 3 | 4 | 5 | 6        | 7              | 8 | 9 | 10        | 11 | 12 | 13 | 14 | 15 | 16              |
|   |  |   |   |   |   |          |                |   |   |           |    |    |    |    |    |                 |
| <b>Meny 1: Hastighet ÖPPEN (i steg)</b>             | -  | - | - | - | - | -        | 7              | 8 | 9 | 10        | 11 | 12 | 13 | 14 | 15 | 16              |
| <b>Meny 2: Hastighet Mjukkörning ÖPPEN (i steg)</b> | 1  | 2 | 3 | 4 | 5 | 6<br>(A) | 7<br>(B, C, D) | 8 | 9 | 10        | 11 | 12 | 13 | 14 | 15 | 16              |
| <b>Meny 3: Softkörningsposition ÖPPEN</b>           | Inställa med tangent (+ / ÖPPNA) och (- / STÄNG) |   |   |   |   |          |                |   |   |           |    |    |    |    |    |                 |
| <b>Meny 4: Hastighet STÄNG (i steg)</b>             | -  | - | - | - | - | -        | 7              | 8 | 9 | 10<br>(D) | 11 | 12 | 13 | 14 | 15 | 16<br>(A, B, C) |
| <b>Meny 5: Hastighet Smartlopp STÄNG (i steg)</b>   | 1  | 2 | 3 | 4 | 5 | 6        | 7              | 8 | 9 | 10        | 11 | 12 | 13 | 14 | 15 | 16              |
| <b>Meny 6: Hastighet Mjukkörning STÄNG (i steg)</b> | 1  | 2 | 3 | 4 | 5 | 6<br>(A) | 7<br>(B, C, D) | 8 | 9 | 10        | 11 | 12 | 13 | 14 | 15 | 16              |
| <b>Meny 7: Smartlopposition STÄNG</b>               | Inställa med tangent (+ / ÖPPNA) och (- / STÄNG) |   |   |   |   |          |                |   |   |           |    |    |    |    |    |                 |
| <b>Meny 8: Softkörningsposition STÄNG</b>           | Inställa med tangent (+ / ÖPPNA) och (- / STÄNG) |   |   |   |   |          |                |   |   |           |    |    |    |    |    |                 |

- A Comfort 220.2
- B Comfort 250.2
- C Comfort 252.2
- D Comfort 250.2 speed



### Hänvisning:

Efter ändringar i menyerna 1, 2, 3, 4, 6 och 8 i nivå 6 krävs en ny funktionsprov (punkt 8.5).

## 9. Utvidgade drivningsfunktioner

| Nivå 8 – Systeminställningar                        |    |    |    |    |    |    |    |    |    |    |    |    |    |    |    |    |  |
|---|----|----|----|----|----|----|----|----|----|----|----|----|----|----|----|----|--|
|   | 1  | 2  | 3  | 4  | 5  | 6  | 7  | 8  | 9  | 10 | 11 | 12 | 13 | 14 | 15 | 16 |  |
|   |    |    |    |    |    |    |    |    |    |    |    |    |    |    |    |    |  |
| <b>Meny 1: Ljusbarriär</b>                          |    |    |    |    |    |    |    |    |    |    |    |    |    |    |    |    |  |
|   | A1 | B1 | C1 | D1 | E1 | F1 | G1 | H1 | I1 | J1 | -  | -  | -  | -  | -  | -  |  |
| <b>Meny 3: Funktion av fränkopplingsautomatik</b>   |    |    |    |    |    |    |    |    |    |    |    |    |    |    |    |    |  |
|   | A3 | B3 | C3 | D3 | -  | -  | -  | -  | -  | -  | -  | -  | -  | -  | -  | -  |  |
| <b>Meny 4: Driftarter</b>                           |    |    |    |    |    |    |    |    |    |    |    |    |    |    |    |    |  |
|   | A4 | B4 | C4 | D4 | -  | -  | -  | -  | -  | -  | -  | -  | -  | -  | -  | -  |  |
| <b>Meny 5: Funktion av riktningskommandogivarna</b> |    |    |    |    |    |    |    |    |    |    |    |    |    |    |    |    |  |
|   | A5 | B5 | -  | -  | -  | -  | -  | -  | -  | -  | -  | -  | -  | -  | -  | -  |  |
| <b>Meny 6: Funktion av impulskommandogivarna</b>    |    |    |    |    |    |    |    |    |    |    |    |    |    |    |    |    |  |
|   | A6 | B6 | -  | -  | -  | -  | -  | -  | -  | -  | -  | -  | -  | -  | -  | -  |  |



### Observera!

En ansluten ljusridå iaktas automatiskt av styrningen efter "nätet påkopplat". Ljusridån kan omprogrammeras efteråt.

#### Teckenförklaring:

|                      |   |
|----------------------|---|
| LED släckt           | ○ |
| LED lyser            | ● |
| LED blinkar långsamt | ☀ |
| LED blinkar rytmiskt | ☀ |
| LED blinkar snabbt   | ☀ |
| Leverans från fabrik |   |
| Ej möjlig            | - |

## 9. Utvidgade drivningsfunktioner

---

### Meny 1: Ljusbarriär

| Steg | Ljusridå 1<br>(Anslutning XP20)           | Portkörning STÄNGA<br>Ljusridå 2<br>(Anslutning XB01 - Klämma 70/71)<br>Portkörning STÄNGA |
|------|---|--|
| A1   | Drift utan ljusridå                       |  |
| B1   | Porten reverserar långvarigt <sup>2</sup> | Inte aktiv   |
| C1   | Inte aktiv                                | Porten reverserar långvarigt <sup>2</sup>  |
| D1   | Porten reverserar långvarigt <sup>2</sup> | Porten reverserar långvarigt <sup>2</sup>  |

### Meny 3: Funktion av frångkopplingsautomatik

| Steg | Portkörning ÖPPEN                         | Portkörning STÄNGD                        |
|------|---|---|
| A3   | Port stannar                              | Porten reverserar kortvarigt <sup>1</sup> |
| B3   | Porten reverserar kortvarigt <sup>1</sup> | Porten reverserar kortvarigt <sup>1</sup> |
| C3   | Port stannar                              | Porten reverserar långvarigt <sup>2</sup> |
| D3   | Porten reverserar långvarigt <sup>2</sup> | Porten reverserar långvarigt <sup>2</sup> |

### Meny 4: Drifarter

| Steg | ÖPPEN         | STÄNGD        |
|------|---------------|---------------|
| A4   | Dödman        | Dödman        |
| B4   | Självhållning | Dödman        |
| C4   | Dödman        | Självhållning |
| D4   | Självhållning | Självhållning |

<sup>1</sup> Porten reverserar kortvarigt: Drivsystemet kör porten kortvarigt i motsatt riktning för att ge fri hindret.

<sup>2</sup> Porten reverserar långvarigt: Drivsystemet kör porten till motsatta portposition.

## 9. Utvidgade drivningsfunktioner

---

### Meny 5: Funktion av riktningskommandogivarna

| Steg | Riktningskommandogivare | Förklaringar   |
|------|-------------------------|--|
| A5   | ej aktiv                | Riktningskommandogivarna aktiverar ett kommando endast vid stillestående port. |
| B5   | endast STOPP            | En körande port stoppas av en riktningskommandogivare.                         |

### Meny 6: Funktion av impulskommandogivarna

| Steg | Impulskommandogivare                | Förklaringar   |
|------|-------------------------------------|--|
| A6   | ej aktiv                            | Impulskommandogivarna aktiverar ett kommando endast vid stillestående port.  |
| B6   | endast STOPP, sedan normalt förlopp | En körande port stoppas av en impulskommandogivare. Ett följande kommando startar drivsystemet i motsatta riktning (ÖPPEN – STOPP – STÄNGD – STOPP – ÖPPEN). |

## 10. Meddelanden

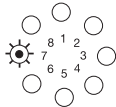
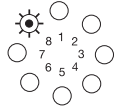
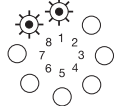
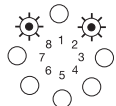
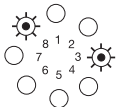
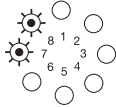
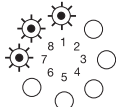
### 10.1 Störningar utan indikering av störningsmeddelande

| Störning  | Orsak  | Åtgärd  |
|---|--|---|
| Indikering 8 lyser ej.                                | - Spänning saknas.   | - Kontrollera om nätspänning föreligger<br>- Strömanslutning kontrolleras.  |
|   | - Termoskydd i nättransformator har reagerat.  | - Nättransformatorn lämnas att kylas ned.   |
|   | - Styrenhet defekt.  | - Låt kontrollera drivsystemet.   |
| Ingen reaktion efter impulsgivning.                   | - Anslutningsplintar för tangent "Impuls" överbryggad t.ex. genom ledningskortslutning eller flatklämning. | - Eventuellt kabeldragna nyckeltangenter eller innertangenter säras på prov från styrenheten (punkt 6.6):<br>Kabel dras ur hylsa XB10, kortslutningsstickkontakt sätts in och kabeldragningsfelet söks. |
| Ingen reaktion efter impulsgivning genom handsändare. | - Modulantenn ej insatt.   | - Modulantenn förbinds med styrenhet (Punkt 8.1).   |
|   | - Handsändarkodning stämmer inte överens med mottagarkodning.  | - Handsändare aktiveras på nytt (Punkt 8.4).  |
|   | - Handsändarens batteri tomt.  | - Nytt batteri sätts in (Punkt 7.1).  |
|   | - Handsändare eller styrelektronik eller modulantenn defekt.   | - Låt kontrollera alla 3 komponenter.   |
| Drivenheten reverserar vid brytning av karm-ljusridån | - Programmering har inte utförts korrekt.  | - Utför reset av säkerhetselement (Punkt 9.4 / nivå 1 / meny F8),<br>Utför snabbprogrammeringen återigen (punkt 8.4).   |

| Teckenförklaring:    |   |
|----------------------|---|
| LED släckt           | ○ |
| LED lyser            | ● |
| LED blinkar långsamt | ☼ |
| LED blinkar rytmiskt | ⚙ |
| LED blinkar snabbt   | ☀ |
| Leverans från fabrik |   |
| Ej möjlig            | - |

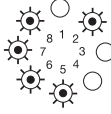
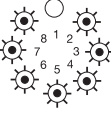
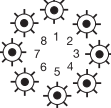
## 10. Meddelanden

### 10.2 Störningar med indikering av störningsmeddelande

| Störning         | Orsak   | Åtgärd  |   |
|------------------|---|---|---|
| Meddelande<br>7  |    | - Efter 120 sekunder utan tangentmanövrering avslutas programmeringsläget automatiskt.<br>- Programmering av portpositionen ÖPPEN och STÄNGD utan passering av referenspunkten. |   |
| Meddelande<br>8  |    | - Referenspunkt-tangent defekt.   | - Låt kontrollera drivsystemet.   |
| Meddelande<br>9  |    | - Varvtalsensor-impuls ej befintlig, drivsystemet spärrat   | - Låt kontrollera drivsystemet.   |
| Meddelande<br>10 |    | - Portrörelse för trög.<br>- Porten blockerad.  | - Porten görs rörlig.   |
|                  |   | - Maximal drivkraft för lågt inställd.  | - Låt representantens fackman kontrollera max. drivkraft (punkt 9.3 / nivå 2 / meny 1 + 2). |
| Meddelande<br>11 |  | - Löptidsbegränsning.   | - Låt kontrollera drivsystemet.   |
| Meddelande<br>15 |  | - Extern ljusbarriär avbruten eller defekt.   | - Hinder avlägsnas eller låt kontrollera ljusbarriär.                                       |
|                  |   | - Ljusbarriär programmerad men ej ansluten.   | - Ljusbarriär deaktiveras eller ansluts.  |
| Meddelande<br>16 |  | - Strömsensor för fränkopplingsautomatik defekt.  | - Låt kontrollera motor-aggregatet.   |



## 10. Meddelanden

| Störning  | Orsak   | Åtgärd  |
|---|---|---|
| Meddelande 26<br>  | - Underspänning, drivsystem överbelastat vid inställning max. kraft steg 16.                            | - Låt kontrollera extern spänningsmatning.<br>- Porten görs rörlig.                                   |
| Meddelande 28<br>  | - Portrörelse för trög eller oregelbunden.<br>- Porten blockerad.                                       | - Portrörelsen kontrolleras och porten görs rörlig.   |
|   | - Frånkopplingsautomatik för känsligt inställd.   | - Låt representantens fackman kontrollera frånkopplingsautomatiken (punkt 9.3 / nivå 2 / meny 3 + 4). |
| Meddelande 35<br>  | - Elektronik defekt.  | - Låt kontrollera drivsystemet.   |
| Meddelande 36<br> | - Kortslutningsstickkontakt avlägsnad, håll-tangenten dock inte ansluten.<br>- Viloströmkrets avbruten. | - Håll-tangent ansluts eller kortslutningsstickkontakt (punkt 6.6) sätts in.                          |

| Teckenförklaring:    |   |
|----------------------|---|
| LED släckt           | ○ |
| LED lyser            | ● |
| LED blinkar långsamt | ☼ |
| LED blinkar rytmiskt | ☼ |
| LED blinkar snabbt   | ☼ |
| Leverans från fabrik |   |
| Ej möjlig            | - |

# 11. Bilaga

## 11.1 Tekniska data Comfort 220.2, 250.2, 252.2, 250.2 speed

| Elektriska data            |      | Comfort 220.2 | Comfort 250.2 | Comfort 252.2 | Comfort 250.2 speed |
|----------------------------|------|---------------|---------------|---------------|---------------------|
| Nominell spänning *)       | V    | 230 / 260     |               |               |                     |
| Nominell frekvens          | Hz   | 50 / 60       |               |               |                     |
| Strömupptagning            | A    | 1,1           |               |               |                     |
| Effektupptagning drift     | KW   | 0,25          |               |               |                     |
| Effektupptagning stand-by  | W    | 4,2           | 3,0           | 3,1           | 4,0                 |
| Driftsätt (Inkopplingstid) | Min. | KB 2          |               | KB 5          | KB 2                |
| Styrspänning               | V DC | 24            |               |               |                     |
| Skyddsform motoraggregat   |      | IP 20         |               |               |                     |
| Skyddsklass                |      | II            |               |               |                     |

\*) länderspecifika avvikelser möjliga

| Mekaniska data                |         | Comfort 220.2 | Comfort 250.2 | Comfort 252.2 | Comfort 250.2 speed |
|-------------------------------|---------|---------------|---------------|---------------|---------------------|
| Max. drag- och tryckkraft:    | N       | 600           | 800           | 1.000         | 800                 |
| Löphastighet                  | mm/Sek. | 140           |               |               | 220                 |
| Öppningstider (portspecifikt) | Sek.    | 15            |               |               | 9,5                 |

| Omgivningsdata     |    | Comfort 220.2 | Comfort 250.2 | Comfort 252.2 | Comfort 250.2 speed |
|--------------------|----|---------------|---------------|---------------|---------------------|
| Mått motoraggregat | mm | 220x125x395   |               |               |                     |
| Vikt               | kg | 3,8           | 4,1           | 4,2           | 4,5                 |
| Temperaturområde   | °C | -20 till +60  |               |               |                     |

| Leveransomfattning *)  |  |
|--|--|
| Motoraggregat<br>Comfort 220.2, 250.2, 252.2, 250.2 speed<br>med integrerad elektronisk styrning |  |
| Multibit-fjärrstyrning, 868 MHz,<br>Digital 302 Mini-Handsändare, 2-Kanal,                       |  |
| Multibit-fjärrstyrning, 868 MHz,<br>Digital 313 Mikro-Handsändare, 3-Kanal                       |  |

\*) länderspecifika avvikelser möjliga

| Egenskaper/Säkerhetsfunktioner                |   |
|---|---|
| Referenspunkt-teknik                          | x |
| Soft-Start / Soft-Stop                        | x |
| Lyftsäkring                                   | x |
| Frånkopplingsautomatik                        | x |
| Blockeringskydd                               | x |
| Underspänningskydd                            | x |
| Löptidsbegränsning                            | x |
| Elektronisk ändfrånkoppling                   | x |
| Anslutning för tryck-, kod- och nyckeltangent | x |
| Anslutning potentialfri gränslägeindikation   | x |
| Felsignalering                                | x |

| Tillbehör   |   |
|---|---|
| Modulantenn, 868 MHz, IP 65   | x |
| Monteringskonsoler för sektionportar                                  | x |
| Upplåsningssat för svängportar  | x |
| Kurvportarm för vipport   | x |
| Vingportbeslag för vingportar   | x |
| Ljusbarriärer   | x |
| Nödupplåsning   | x |
| Relä för blinkampel vid drift av automatisk<br>stängkörningsinredning | x |
| Kompletteringsatts potentialfri gränsställare<br>ÖPPEN/STÅNGD/LJUS    | x |
| Trycktangent  | x |
| Nyckeltangent   | x |
| Kodtangent  | x |



## 11. Bilaga

### 11.2 Tillverkarförklaring

Härmed förklarar vi att nedan angiven produkt på grund av sin koncipiering och konstruktion samt i det av oss marknadsförda utförandet överensstämmer med de gällande grundläggande säkerhets- och hälsokraven enligt EG-riktlinjen elektromagnetisk kompatibilitet, maskin-riktlinjen och lågspänningsriktlinjen.

Vid en icke med oss överenskommen ändring av produkten förlorar denna förklaring sin giltighet.

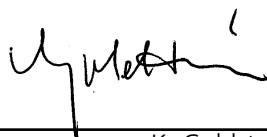
**Produkt: Comfort 220.2, 250.2, 252.2, 250.2 speed**

Gällande EG-riktlinjer

EG-Riktlinje elektromagnetisk kompatibilitet  
(89/336/EWG),  
Maskin-riktlinje  
(98/37/EWG)  
och lågspänningsriktlinje  
(73/23/EWG und 93/68/EWG).

Tillämpade harmoniserade normer, speciellt:

EN 292-1  
EN 61000-6-2  
EN 61000-6-3  
EN 55014  
EN 61000-3-2  
EN 61000-3-3  
EN 60335-1  
EN 60335-2-95  
EN 12445  
EN 12453  
EN 300220-1  
EN 301489-3  
ETS 300683



02.01.2008

ppa. K. Goldstein

### 11.3 EG-konformitetsförklaring

Härmed förklarar vi att nedan angiven produkt på grund av sin koncipiering och konstruktion samt i det av oss marknadsförda utförandet överensstämmer med de gällande grundläggande säkerhets- och hälsokraven enligt EG-riktlinjen elektromagnetisk kompatibilitet, maskin-riktlinjen och lågspänningsriktlinjen.

Vid en icke med oss överenskommen ändring av produkten förlorar denna förklaring sin giltighet.

**Produkt:**

Gällande EG-riktlinjer

EG-Riktlinje elektromagnetisk kompatibilitet  
(89/336/EWG),  
Maskin-riktlinje  
(98/37/EWG)  
och lågspänningsriktlinje  
(73/23/EWG und 93/68/EWG).

Tillämpade harmoniserade normer, speciellt:

EN 292-1  
EN 61000-6-2  
EN 61000-6-3  
EN 55014  
EN 61000-3-2  
EN 61000-3-3  
EN 60335-1  
EN 60335-2-95  
EN 12445  
EN 12453  
EN 300220-1  
EN 301489-3  
ETS 300683

Datum / Namnteckning

Marantec Antriebs- und Steuerungstechnik GmbH & Co. KG  
Remser Brook 11 · 33428 Marienfeld · Germany

Fon +49 (52 47) 7 05-0

## 1. Symbolien selitykset

### Ohje



#### **Varo!** **Henkilövahinkojen vaara!**

Tässä on tärkeitä turvallisuusohjeita, joita on ehdottomasti noudatettava henkilövahinkojen estämiseksi!



#### **Huomio!** **Ainevahinkojen vaara!**

Tässä on tärkeitä turvallisuusohjeita, joita on ehdottomasti noudatettava ainevahinkojen estämiseksi!



#### **Ohje / Vinkki**



#### **Tarkistus**



#### **Viite**

### Tyypikilpi

|                    |
|--------------------|
| Tyyppi: _____      |
| Osanumero: _____   |
| Tuotenumero: _____ |

## 2. Sisällysluettelo

|            |   |            |
|------------|---|------------|
| <b>1.</b>  | <b>Symbolien selitykset</b>   | <b>104</b> |
| <b>2.</b>  | <b>Sisällysluettelo</b>   | <b>104</b> |
| <b>3.</b>  | <b>Yleisiä turvallisuusohjeita</b>  | <b>105</b> |
| <b>4.</b>  | <b>Yleiskuva tuotteista</b>   | <b>106</b> |
| 4.1        | Toimituksen laajuus Comfort 220.2,<br>250.2, 252.2, 250.2 speed                             | 106        |
| 4.2        | Ovivahtoehdot   | 108        |
| <b>5.</b>  | <b>Asennuksen valmistelut</b>   | <b>108</b> |
| <b>6.</b>  | <b>Asennus</b>  | <b>109</b> |
| 6.1        | Käyttökiskon valmistelu   | 109        |
| 6.2        | Asennus oveen   | 110        |
| 6.3        | Asennus kattoon   | 111        |
| 6.4        | Valaistus,<br>merkkivaloliitäntä (lisävaruste)  | 111        |
| 6.5        | Vapautus  | 112        |
| 6.6        | Ohjausliitännät   | 113        |
| <b>7.</b>  | <b>Käsilähetin</b>  | <b>114</b> |
| 7.1        | Käyttö ja varusteet   | 114        |
| 7.2        | Käsilähettimen koodaus  | 115        |
| <b>8.</b>  | <b>Käyttöönotto</b>   | <b>116</b> |
| 8.1        | Käyttäjärjestelmän liitäntä   | 116        |
| 8.2        | Yleiskuva ohjauksesta   | 116        |
| 8.3        | Yleiskuva näyttötoiminnoista  | 117        |
| 8.4        | Pikaohjelmointi   | 117        |
| 8.5        | Toimintatarkistus   | 119        |
| <b>9.</b>  | <b>Laajennetut käyttötoiminnot</b>  | <b>120</b> |
| 9.1        | Laajennetun ohjelmoinnin<br>suorittaminen (esimerkki 2. tason<br>ohjelmoinnille, valikko 2) | 120        |
| 9.2        | Yleiskuva ohjelmoitavista<br>toiminnoista   | 121        |
| 9.3        | Yleiskuva tasojen toiminnoista  | 123        |
| <b>10.</b> | <b>Ilmoitukset</b>  | <b>133</b> |
| 10.1       | Häiriöt ilman häiriöilmoitusta  | 133        |
| 10.2       | Häiriöt häiriöilmoituksella   | 134        |
| <b>11.</b> | <b>Liite</b>  | <b>136</b> |
| 11.1       | Tekniset tiedot Comfort 220.2,<br>250.2, 252.2, 250.2 speed                                 | 136        |
| 11.2       | Valmistajanvakuutus   | 137        |
| 11.3       | EY-vaatimustenmukaisuusvakuutus   | 137        |

## 3. Yleisiä turvallisuusohjeita



### Lue ehdottomasti!

#### Kohderyhmä

Ainoastaan pätevä ja koulutettu ammattihenkilökunta saa asentaa ja käyttöönottaa tämän käyttöjärjestelmän.

Tämän käyttöohjeen mukaiseen pätevään ja koulutettuun ammattihenkilökuntaan kuuluvat henkilöt,

- joilla on tietoa yleisistä ja erityisistä turvallisuutta ja onnettomuuksien ehkäisyä koskevista määräyksistä
- jotka tuntevat yksiselitteiset sähkötekniset määräykset
- joilla on koulutus asianmukaisten turvavarusteiden käytössä ja hoidossa
- joita opastetaan ja valvotaan riittävästi sähköalan ammattilaisten toimesta
- jotka pystyvät tunnistamaan sähkön mahdollisesti aiheuttamat vaarat
- jotka tuntevat standardin EN 12635 määräykset (asennusta ja käyttöä koskevat vaatimukset).

#### Takuu

Tätä ohjetta on noudatettava, jotta tuotteen toimintaa ja turvallisuutta koskeva takuu on voimassa.

Varoitusten noudattamatta jättäminen voi aiheuttaa loukkaantumisia ja ainevahinkoja.

Valmistaja ei vastaa vaurioista, jotka aiheutuvat ohjeiden noudattamatta jättämisestä.

Takuu ei kata paristoja, varokkeita eikä hehkulamppuja.

Noudata ehdottomasti asennusohjeen ohjeita asennusvirheiden ja vahinkojen välttämiseksi ovesa ja käyttöjärjestelmässä. Tuotteen saa ottaa käyttöön vasta asianomaisen asennus- ja käyttöohjeen omaksumisen jälkeen.

Asennus- ja käyttöohje on annettava ovilaitteen omistajalle, jonka tulee säilyttää sitä huolellisesti.

Se sisältää käyttöä, tarkistusta ja huoltoa koskevia tärkeitä ohjeita.

Tuote valmistetaan valmistajan- ja yhdenmukaisuusvakuutuksessa mainittujen direktiivien ja standardien mukaan.

Tuote on toimitettu tehtaalta turvallisuusteknisesti moitteettomassa kunnossa.

Sähkökäyttöiset ikkunat, ovet ja portit on tarkistettava ennen ensimmäistä käyttöönottoa ja tarpeen mukaan, vähintään kuitenkin kerran vuodessa asiantuntijan toimesta. Tarkistuksista on pidettävä kirjaa.

#### Määräysten mukainen käyttö

Käyttöjärjestelmä on tarkoitettu ainoastaan autotallin ovien avaamiseen ja sulkemiseen.

Käyttö on sallittu ainoastaan kuivissa tiloissa.

Maksimi veto- ja painevoima on huomioitava.

#### Ovia koskevat vaatimukset

Oven on

- pidettävä itsensä pysähdyksissä paikoillaan tietyssä asennossa (jousitasauksella),
- oltava helposti liikuteltavissa.

**Tämän käyttöohjeen ohjeiden lisäksi on noudatettava yleisiä voimassa olevia turvallisuutta ja onnettomuuksien ehkäisyä koskevia määräyksiä. Tuotteen osalta ovat voimassa myynti- ja toimitusehtomme.**

#### Käyttöjärjestelmän asennusta koskevia ohjeita

- Varmista, että ovi on mekaanisesti hyvässä kunnossa.
- Varmista, että ovi pysyy pysähdyksissä kaikissa asennoissa.
- Varmista, että ovi liikkuu helposti AUKI- ja KIINNI-suunnissa.
- Varmista, että ovi avautuu ja sulkeutuu oikein.
- Poista ovesta kaikki tarpeettomat rakenneosat (esim. köydet, ketjut, kulmat jne.).
- Ota kaikki sellaiset laitteet pois käytöstä, joita ei tarvita käyttöjärjestelmän asennuksen jälkeen.
- Irrota käyttöjärjestelmä ehdottomasti sähkövirrasta ennen johdotustoimenpiteitä.  
Varmista, että virransyöttö pysyy katkaistuna johdotustoimenpiteiden aikana.
- Noudata paikallisia turvamääräyksiä.
- Vedä verkko- ja ohjausjohdot ehdottomasti erikseen. Ohjausjännite on 24 V DC.
- Asenna käyttöjärjestelmä ainoastaan oven ollessa suljettuna.
- Asenna kaikki impulssinantajat ja ohjauslaitteet (esim. radiokoodipainike) näköetäisyydelle ovesta ja turvalliseen etäisyydelle oven liikkuvista osista. Asennuksessa on noudatettava 1,5 metrin vähimmäiskorkeutta.
- Kiinnitä puristumisvaarasta varoittavat kilvet pysyvästi vaarallisiin paikkoihin.
- Varmista asennuksen jälkeen, että oven osat eivät ulotu jalkakäytävälle eivätkä kaduille.

#### Käyttöjärjestelmän käyttöönottoa koskevia ohjeita

Ovilaitteen käyttäjää tai hänen edustajaansa on opastettava riittävästi järjestelmän käytössä ennen sen käyttöönottoa.

- Varmista, että lapset eivät pääse leikkimään oven ohjauslaitteella.
- Varmista ennen oven liikuttamista, ettei oven vaara-alueella ole henkilöitä eikä esineitä.
- Tarkista kaikki olemassa olevat hätäohjauslaitteet.
- Älä koskaan koske käynnissä olevaan oveen tai liikkuviin osiin.
- Huomioi ovilaitteen mahdolliset puristus- ja leikkuukohdat. Standardin EN 13241-1 mukaisia määräyksiä on noudatettava.

#### Käyttöjärjestelmän huolto-ohjeita

Häiriöttömän toiminnan takaamiseksi seuraavat kohdat on tarkistettava ja mahdollisesti kunnostettava säännöllisesti.

Käyttöjärjestelmän jännite on kytkettävä aina pois päältä ennen ovilaitteella työskentelyä.

- Tarkista joka kuukausi, että käyttöjärjestelmä vaihtaa suuntaa, kun ovi kohtaa maassa olevan esteen.  
Aseta oven kulkureitille oven kulkusuunnan vastaisesti 50 cm korkuinen/levyinen este.
- Tarkista automaattisen AUKI- ja KIINNI-pysäytyksen asetukset.
- Tarkista ovi- ja käyttöjärjestelmän kaikki liikkuvat osat.
- Tarkista ovilaite kulumien ja vaurioiden varalta.
- Tarkista käsin, että ovilaite liikkuu helposti.

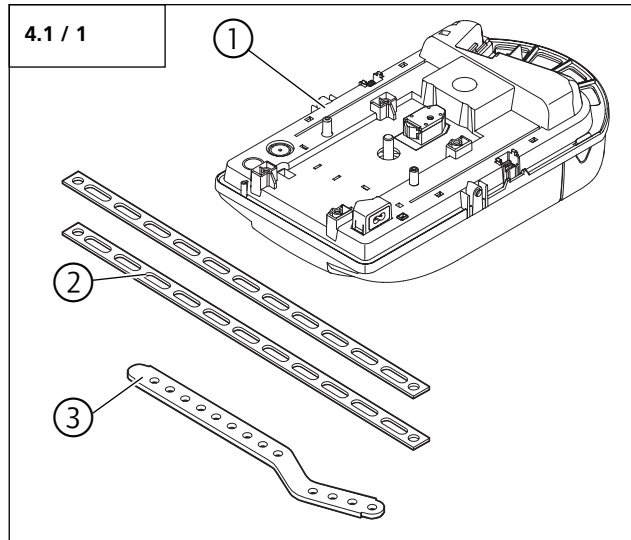
#### Käyttöjärjestelmän puhdistusohjeita

Puhdistuksessa ei saa missään tapauksessa käyttää suoraa vesisuihkua, korkeapaineista puhdistuslaitetta, happoja eikä lipeäaineita.

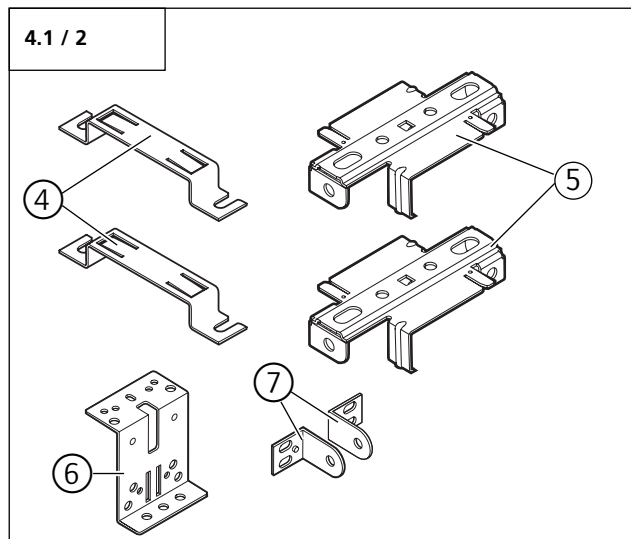
## 4. Yleiskuva tuotteista

### 4.1 Toimituksen laajuus Comfort 220.2, 250.2, 252.2, 250.2 speed

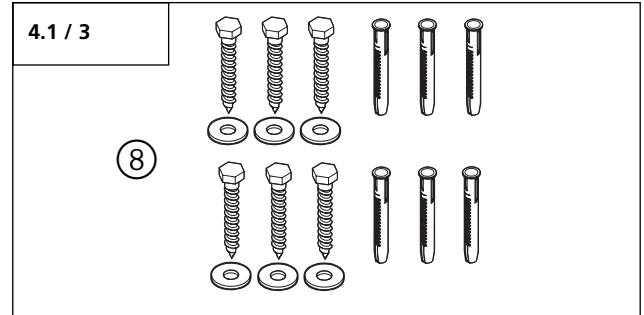
#### Vakio toimituksen laajuus



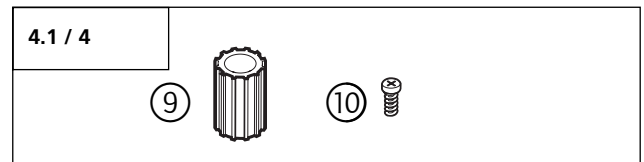
- 1 Moottorikoneisto  
Comfort 220.2, 250.2, 252.2, 250.2 speed
- 2 Ripustuslevy
- 3 Vetovarsi



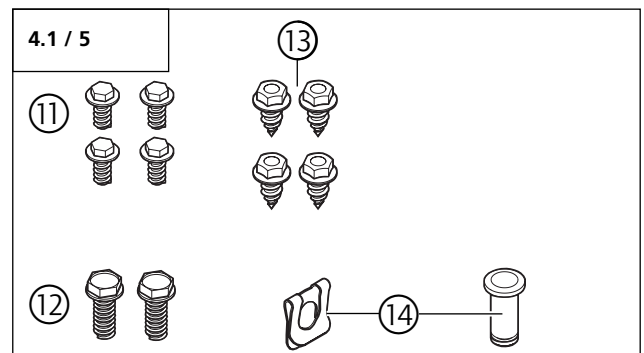
- 4 Kiskokiinnitin (2 x)
- 5 Ripustinpuristin (2 x)
- 6 Oven kiinnityselementti
- 7 Oven vetovarren kiinnitysosa (2 x)



- 8 Kiskon kiinnitysmateriaali

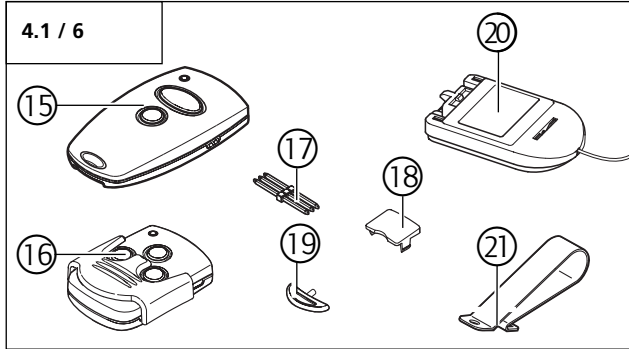


- 9 Sovitinholkki
- 10 Ruuvi 4,0 x 10

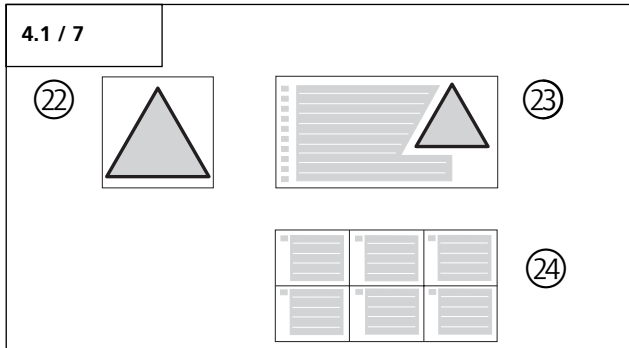


- 11 Ruuvi 6 x 14 (4 x)
- 12 Kuusiokoloruuvi M6 x 20 (2 x)
- 13 Levyruuvit 6,3 x 16 (4 x)
- 14 A8-pultti SL-varmistimella

## 4. Yleiskuva tuotteista



- 15 Pienokäsilähetin
- 16 Mikroikäsilähetin (Vain Comfort 250.2, Comfort 252.2 ja Comfort 250.2 speed – maakohtaiset poikkeamat mahdollisia)
- 17 Lähetyspistoke
- 18 Häikäisysuojakiinnittimen liuska
- 19 Ripustin
- 20 Moduuliantenni
- 21 Häikäisysuojakiinnitin



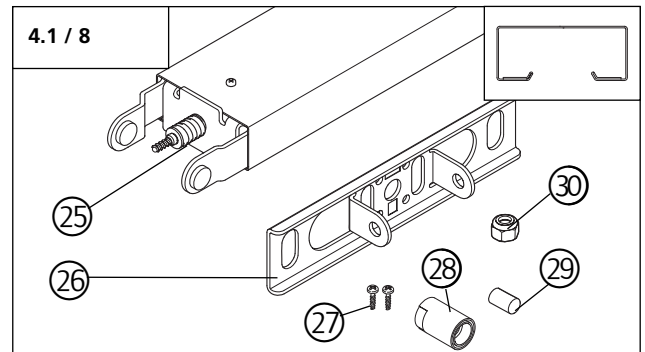
- 22 Vapautuksen varoituskilpi
- 23 Varoitustarra
- 24 Pikaohjelmoinnin tarra

Vakio toimitukseen kuuluvien osien lisäksi asennukseen on saatavana seuraavat osat:  
- käyttökisko

### Käyttökiskot

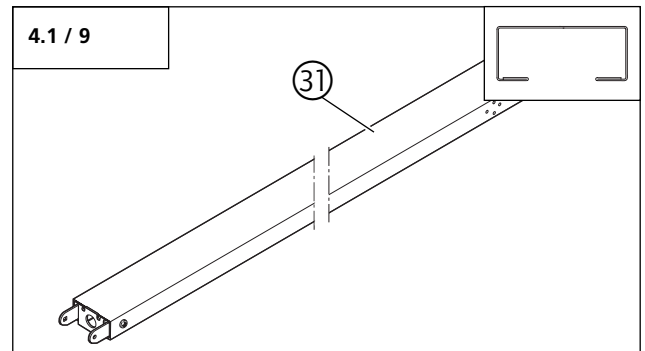
Moottorikoneisto voidaan yhdistää eri käyttökiskoihin.

#### Kiskotyyppi 1



- 25 Käyttökisko
- 26 Kamanan liitoslevy kiskotyyppi 1
- 27 Ruuvi B4 4,2 x 13 (2x)
- 28 Varmistusholkki lyhyt
- 29 Pultti 8 x 12,5
- 30 Mutteri M6 itsevarmaistuva

#### Kiskotyyppi 2



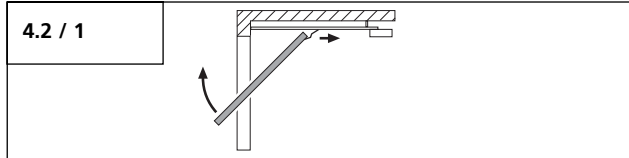
- 31 Käyttökisko

## 4. Yleiskuva tuotteista

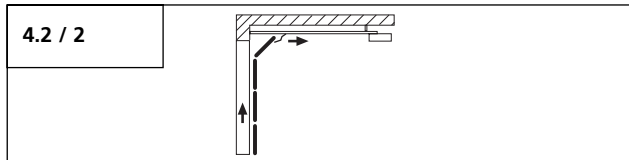
### 4.2 Ovivaihtoehdot

Vakio toimitus asianomaisella käyttökiskolla sopii seuraaville ovivaihtoehdoille:

#### Ulospäin kääntyvä kippiovi (heiluriovi)

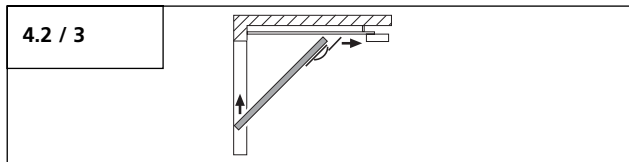


#### Sektionaalinen ovi, leveys enintään 3 metriä

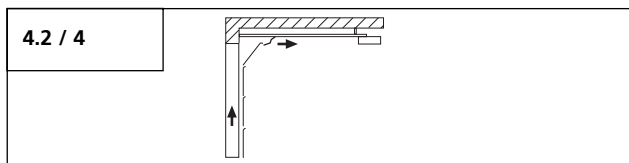


Seuraaviin ovivaihtoehtoihin tarvitaan lisävarusteita:

#### Ei ulospäin kääntyvä kippiovi



#### Sektionaalinen ovi, leveys vähintään 3 metriä



## 5. Asennuksen valmistelut



### Huomio!

Asennuksen onnistumisen takaamiseksi ennen toimenpiteiden aloittamista on ehdottomasti suoritettava seuraavat tarkistukset.

### Toimituksen laajuus

- Tarkista, onko toimitus täysilukuinen.
- Tarkista, ovatko asennukseesi vaadittavat lisäosat käytettävissä.

### Autotalli

- Tarkista, onko autotallissasi sopiva sähköliitäntä ja verkkovirran katkaisulaite.

### Ovi



### Huomio!

Autotallit, joissa ei ole toista sisääntuloa: Jotta autotalliin päästään mahdollisen häiriön yhteydessä, autotallin oven on oltava varustettu hätälukituksen avauksella.

Käytettäessä lukituksenavaussarjaa:

- Tarkista oven lukkojärjestelmän moitteeton toiminta. Lukkojärjestelmää ei saa missään tapauksessa kytkeä toimintakyvyttömäksi.

**Kun** lukituksenavaussarjaa ei käytetä:

- Pura lukkojärjestelmä tai kytke se muulla tavoin toimintakyvyttömäksi.
- Tarkista, täyttääkö käyttölaitteella käytettävä ovi seuraavat edellytykset:
  - Ovea tulee pystyä liikuttamaan helposti.
  - Oven tulee pysyä pysähdyksissä itsestään missä tahansa asennossa.



### Viite:

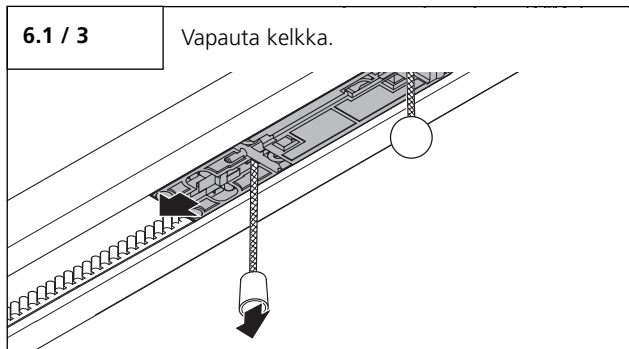
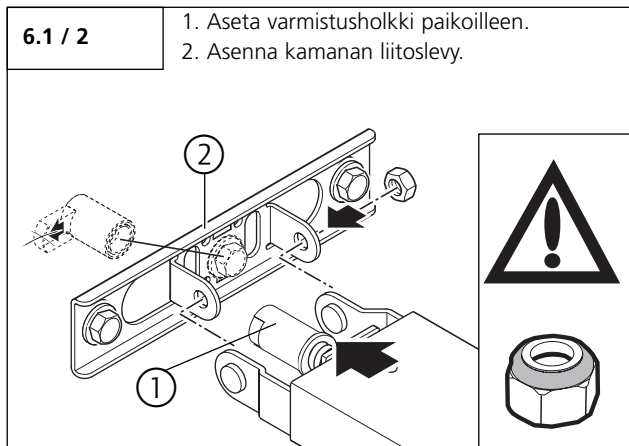
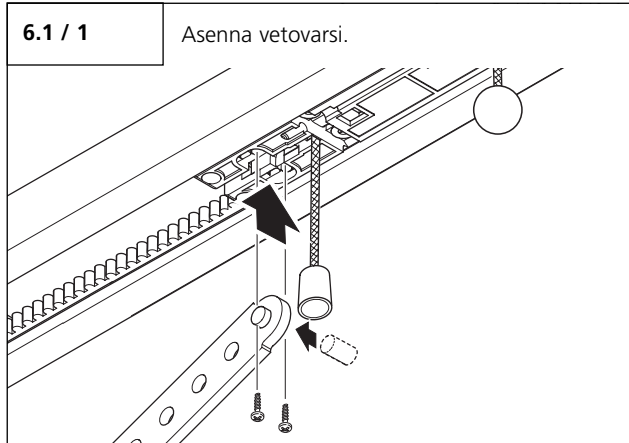
Käytettäessä ja asennettaessa varusteita on noudatettava asianomaista mukana toimitettua ohjetta.



## 6. Asennus

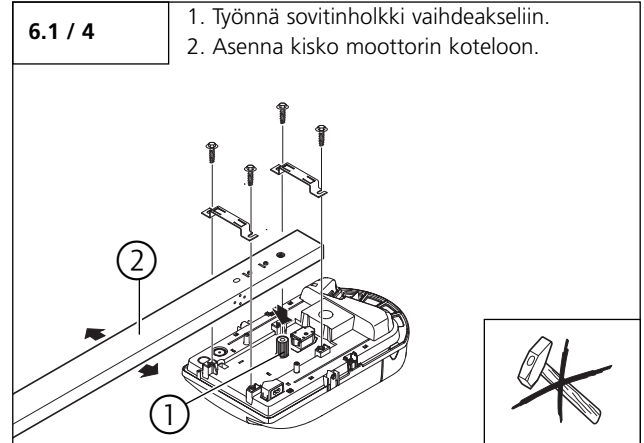
### 6.1 Käyttökiskon valmistelu

#### Asennus kiskotyyppi 1

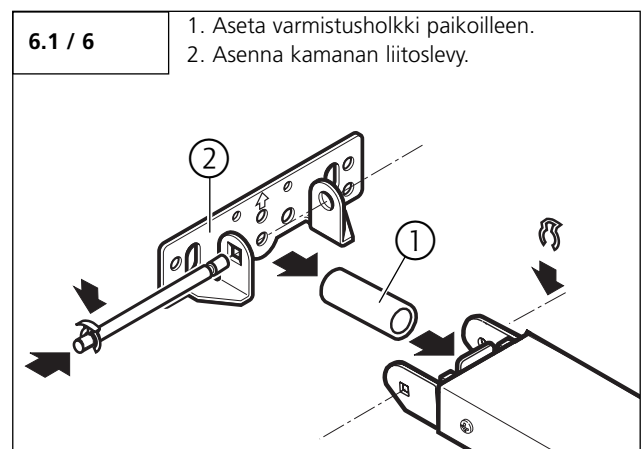
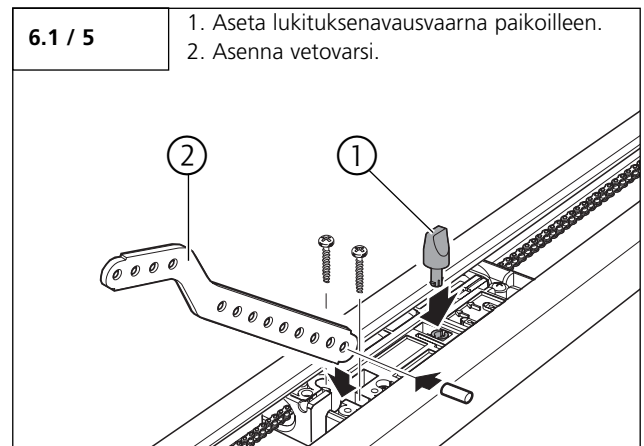


#### Huomio!

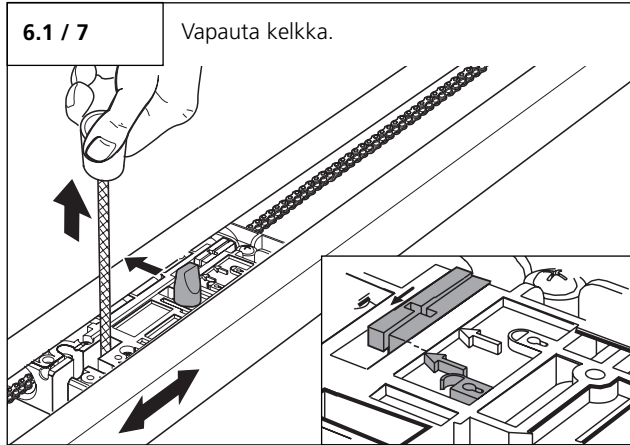
Käyttökisko on asennettava varovasti käyttökoneistoon. Älä käytä väkivoimaa, sillä muutoin hammastus voi vaurioitua.



#### Asennus kiskotyyppi 2

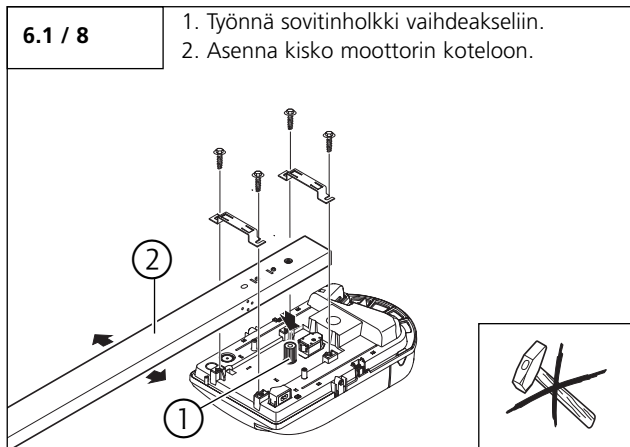


## 6. Asennus



### Huomio!

Käyttökisko on asennettava varovasti käyttökoneistoon. Älä käytä väkivoimaa, sillä muutoin hammastus voi vaurioitua.



## 6.2 Asennus oveen



### Varo!

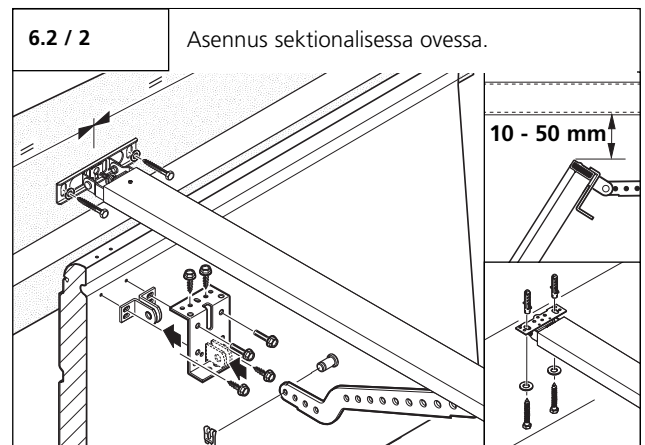
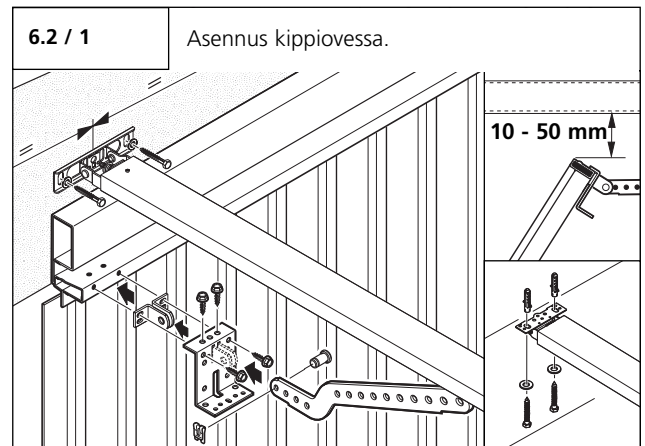
Käyttöjärjestelmä on varmistettava putoamiselta kiinnitykseen saakka.



### Huomio!

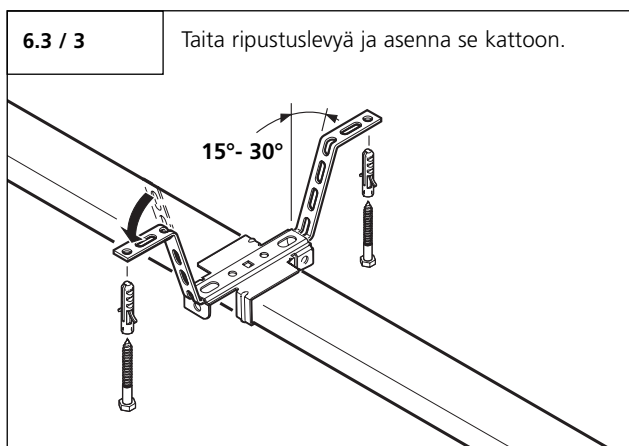
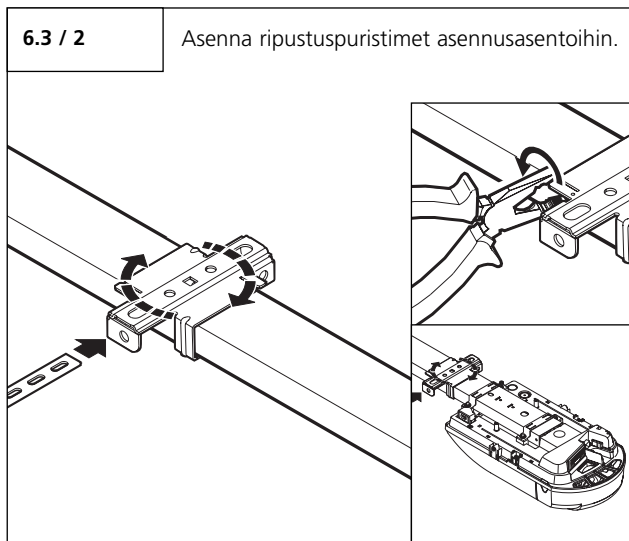
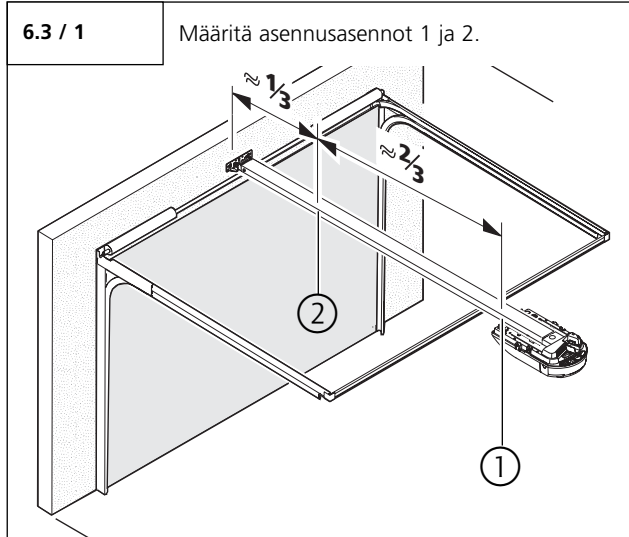
Oven moitteeton kulku on varmistettava seuraavin toimenpitein:

- Asenna käyttökiskon kamanan liitoslevy oven keskitetysti liitäntäelementin päälle.
- Ovihevyn yläreunan on oltava avautumislukkeensa korkeimmassa kohdassa 10–50 mm vaakatasoisen käyttökiskon alareunan alapuolella.

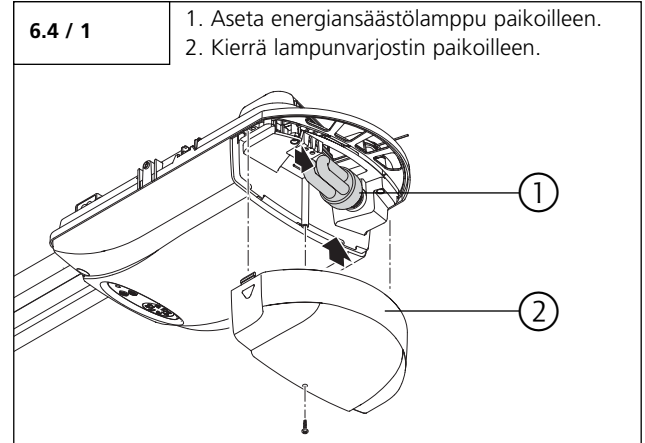


## 6. Asennus

### 6.3 Asennus kattoon



### 6.4 Valaistus, merkkivaloliitäntä (lisävaruste)



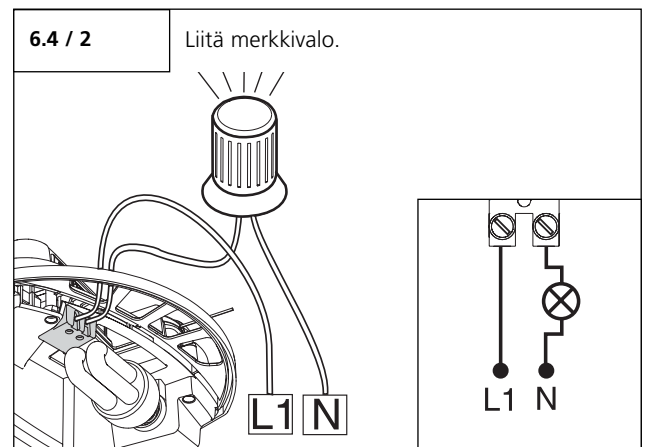
#### Merkkivalon liitäntä (lisävaruste)

Merkkivalon liittäminen on mahdollista vain merkkivaloreleen avulla (ei sisälly toimitukseen).



#### Huomio!

Jotta kaapelin eriste ei vaurioidu, kaapeli on vedettävä niin, että se ei kosketa moottorikoneiston lampua.



#### Viite:

Merkkivalon ohjelmointi kuvataan tasolla 1, valikossa 7, ja tasolla 3, valikossa 7.

## 6. Asennus

### 6.5 Vapautus



#### Varo!

Ohjatun vapautuksen käynnistyksen yhteydessä ovi saattaa liikkua hallitsemattomasti, kun

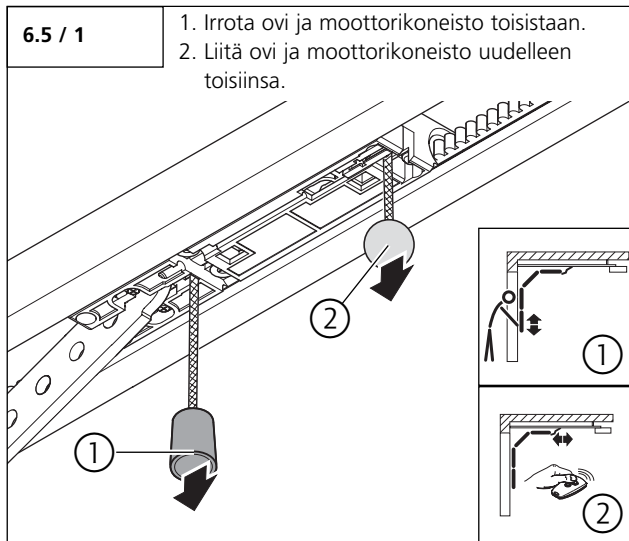
- oven jouset ovat heikkoja tai katkenneet
- ovi ei ole tasapainossa.

Avattaessa ovea käsin vetokelkka voi törmätä moottorikoneiston kanssa.

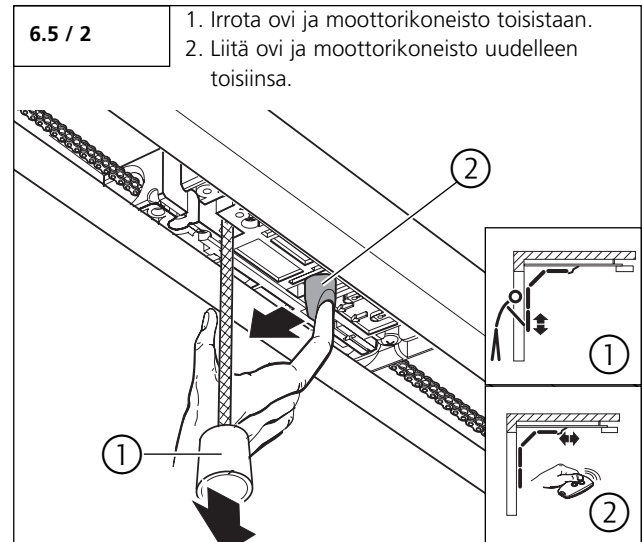
Ovea saa liikuttaa vapautetussa tilassa ainoastaan kohtuullisella nopeudella!

- Rajoita oven liikkeen kulkua rakenteeseen liittyvillä toimenpiteillä.
- Tarkista, että vetoköysi on vähintään 1,8 metrin korkeudella.
- Kiinnitä vetoköyteen vapautuksen varoituskilpi.

#### Kiskotyyppi 1



#### Kiskotyyppi 2



## 6. Asennus

### 6.6 Ohjausliitännät



#### Varo!

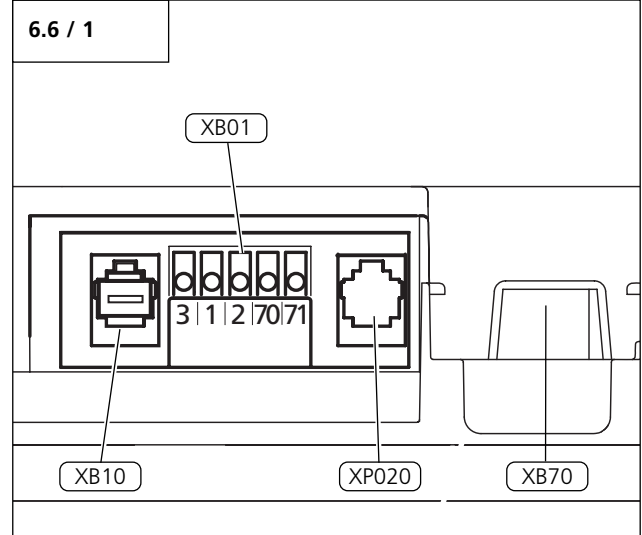
Sähköiskuvaara:  
Ennen johdotustoimenpiteitä on varmistettava, että johdot ovat jännitteettömiä.  
Johdotustoimenpiteiden aikana on varmistettava, että johdot pysyvät jännitteettömiä (esim. uudelleenkytkentä on estettävä).



#### Huomio!

Ohjauksen vaurioituminen on vältettävä seuraavin toimenpitein:

- Paikallisia suojamääräyksiä on aina noudatettava.
- Erkko- ja ohjausjohdot on ehdottomasti vedettävä erikseen.
- Ohjausjännite on 24 V DC.
- Vierasjännite liitännöissä XP020, XB10 tai XB01 johtaa koko elektronikan tuhoutumiseen.
- Puristimiin 1 ja 2 (XB01) saa liittää ainoastaan potentiaalittomia sulkijakontakteja.
- Oikosulkupistoketta ei saa työntää XP020-järjestelmäpistorasiaan.



| Kuvaus | Tyyppi / Toiminto  |                                   |
|--------|--|-----------------------------------|
| XB01   | Ulkoisten käyttölaitteiden liitäntä ilman järjestelmän johdotusta ja kaksilankaista valokennoa | 6.6 / 2, 9.3 / Taso 5 / Valikko 1 |
| XB10   | Ulkoisten käyttölaitteiden liitäntä järjestelmäjohdotuksella                                   | -                                 |
| XP020  | Järjestelmän valokennon liitäntä tai moduuliantennin sovitinjohto                              | 9.3 / Taso 8                      |
| XB70   | Moduuliantennin liitäntä   | 8.1                               |



#### Viite:

Asennettaessa ulkoisia ohjauselementtejä, turva- ja signaalilaitteita on huomioitava vastaavat ohjeet.

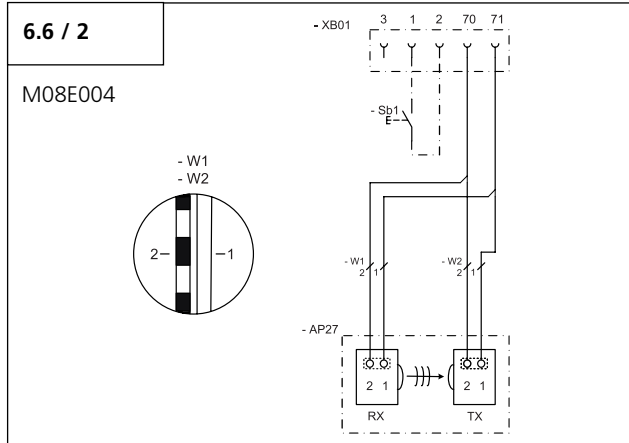


#### Ohje:

Ennen käyttölaitteiden liittämistä järjestelmäpistorasioiden liitäntöihin on poistettava vastaava oikosulkupistoke.

## 6. Asennus

### XB01-liitäntä



| Kuvaus  | Tyyppi / Toiminto                         |
|---------|---|
| 1       | GND (0 V)                                 |
| 2       | Impulssi                                  |
| 3       | 24 V DC (maks. 50 mA)                     |
| 70      | GND                                       |
| 70 + 71 | Kaksilankainen valokenno                  |
| RX      | Kaksilankaisen valokennon vastaanotin     |
| Sb1     | Ulkoinen impulssianturi (mikäli olemassa) |
| TX      | Kaksilankaisen valokennon lähetin         |



#### Ohje:

Kun valokenno liitetään, se on asennettava ennen pikaohjelmointia. Vain silloin ohjaus tunnistaa sen automaattisesti. Muutoin valokenno on ohjelmoitava jälkikäteen.

## 7. Käsilähetin

### 7.1 Käyttö ja varusteet

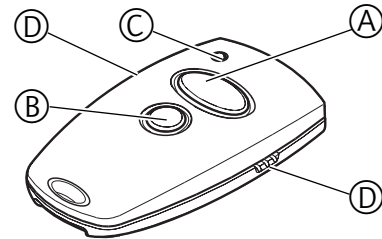


#### Varo!

- Pidä käsilähetin poissa lasten ulottuvilta!
- Käytä käsilähetintä ainoastaan, kun on varmistettu, ettei oven liikkumisalueella ole henkilöitä eikä esineitä.

#### 7.1 / 1

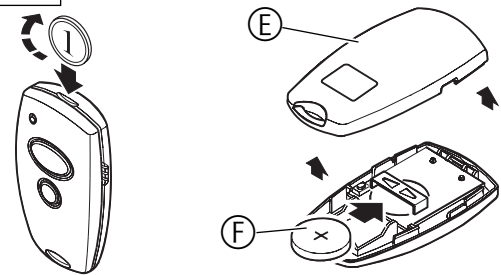
Yleiskuva.



- A Iso painike
- B Pieni painike
- C Paristo – Lähetyksen merkkivalo
- D Siirtorasia
- E Käsilähetin - kääntöpuoli
- F Paristo 3V CR 2032

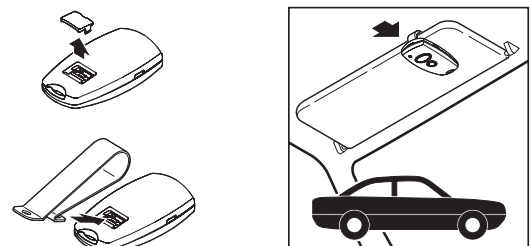
#### 7.1 / 2

Pariston vaihtaminen



#### 7.1 / 3

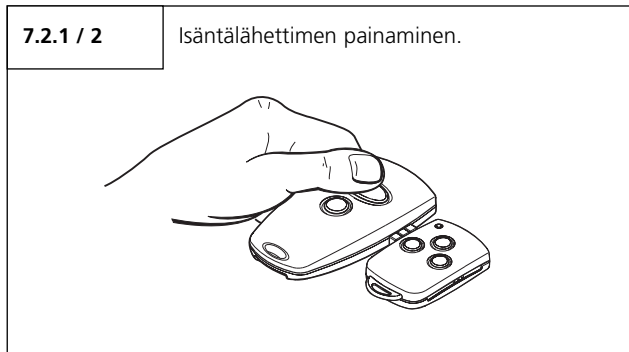
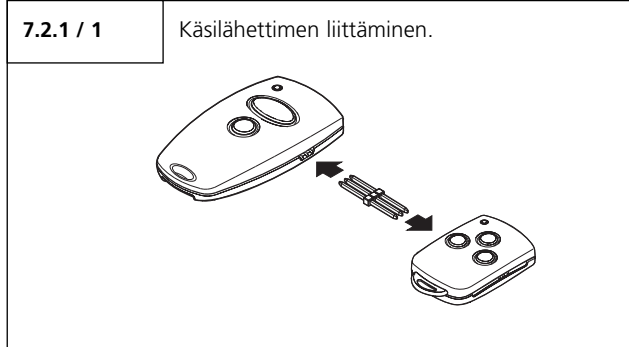
Lisävaruste häikäisysojakiinnitin



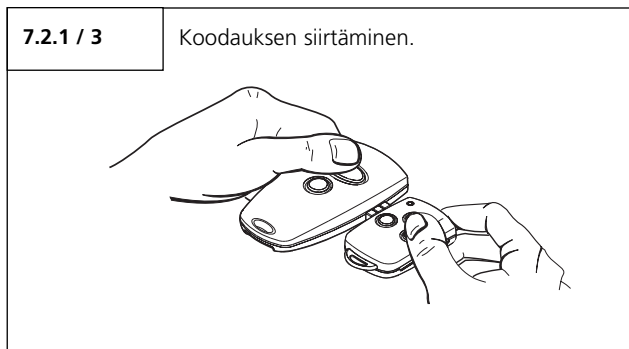
## 7. Käsilähetin

### 7.2 Käsilähettimen koodaus

#### 7.2.1 Koodauksen siirtäminen



- Paina isäntälähetintä ja pidä painiketta painettuna. Lähettimen LED-valo syttyy.

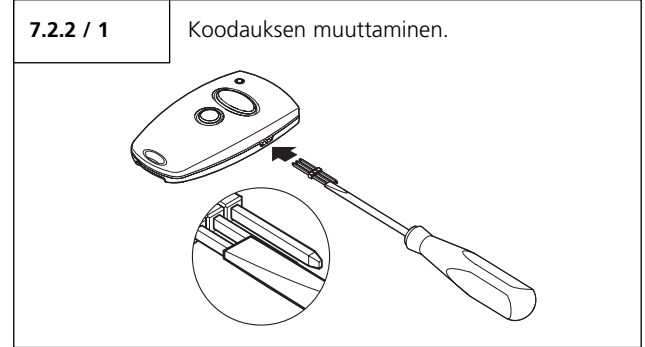


- Paina haluamaasi koodattavan käsilähettimen painiketta samalla, kun pidät isäntälähettimen painiketta painettuna. LED-valo vilkkuu.

Uutena koodatun lähettimen LED-valoon syttyy jatkuva valo 1–2 sekunnin kuluttua. Koodaus on valmis.

- Irrota siirtopistoke.

#### 7.2.2 Koodauksen muuttaminen



- Työnä siirtopistoke käsilähettimeen.
- Oikosulje toinen siirtopistokkeen ulommaisista vaarnoista keskimmäisen vaarnan kanssa (esim. ruuviavaimella).
- Paina haluamaasi käsilähettimen painiketta. Uusi koodaus määritetään integroidulla satunnaiskoodauksella. LED-valo vilkkuu nopeasti.

Kun LED palaa keskeytyksettä, käsilähetin on oppinut uuden koodin.

Painike voidaan päästää irti ja siirtopistoke poistaa.

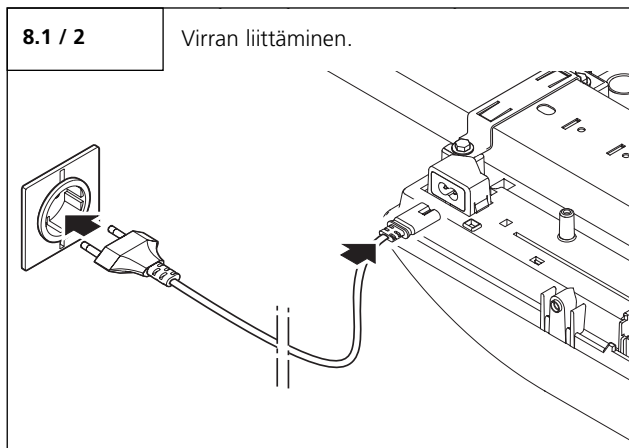
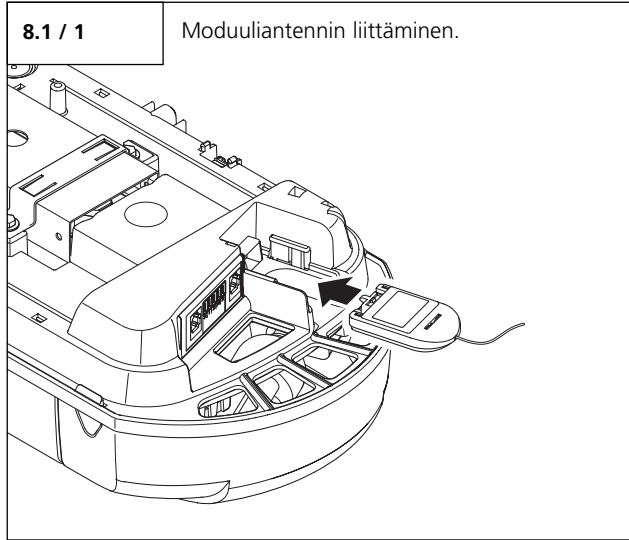


#### Ohje:

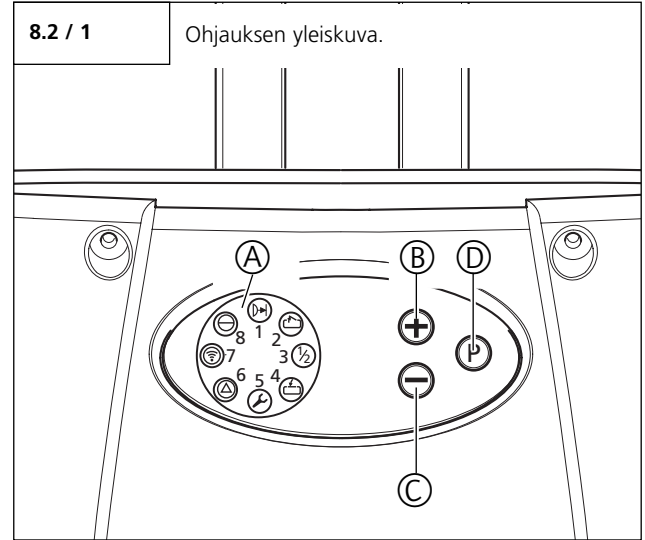
- Käsilähettimen uudelleenkoodauksen jälkeen myös käyttöjärjestelmän koodaus on ohjelmoitava uudelleen.
- Monikanavaisten lähettimien koodaus on suoritettava erikseen kaikille painikkeille.

## 8. Käyttöönotto


### 8.1 Käyttöjärjestelmän liittäminen



### 8.2 Yleiskuva ohjauksesta



#### Bedienelemente





| Nimike | Tyyppi / toiminto   |  |
|--------|---|---|
| A      | Karusellin näyttö   | 8.3   |
| B      | Painike AUKI (+)<br>(esim. oven siirto AUKI-<br>asentoon tai ohjelmoinnin<br>parametrien korotus)       | -   |
| C      | Painike KIINNI (-)<br>(esim. oven siirto KIINNI-<br>asentoon tai ohjelmoinnin<br>parametrien pienennys) | -   |
| D      | Painike (P)<br>(esim. siirtyminen<br>ohjelmointitilaan tai<br>parametrien tallennus)                    | -   |



## 8. Käyttöönotto

### 8.3 Yleiskuva näyttötoiminnoista

#### LED-näytöt käyttötilassa

|   |  |
|---|--|
|    | Valokenno tai sulkureunavarmistus katkennut        |
|    | Ovi ajaa AUKI-suuntaan                             |
|    | Ovi on AUKI-asennossa                              |
|    | Ovi on väliasennossa.                              |
|    | Ovi ajaa KIINNI-suuntaan                           |
|   | Ovi on KIINNI-asennossa                            |
|  | Viitepiste kytketään päälle                        |
|  | Ulkoisen käyttöelementin painaminen keskeytyksettä |
|  | Kauko-ohjauksen painaminen                         |
|  | Käyttövalmis                                       |

| Selitykset:            |   |
|------------------------|---|
| LED pois               | ○ |
| LED palaa              | ● |
| LED vilkkuu hitaasti   | ☀ |
| LED vilkkuu rytmisesti | ☀ |
| LED vilkkuu nopeasti   | ☀ |
| Oletusasetus           |   |
| Ei mahdollinen         | - |

### 8.4 Pikaohjelmointi



#### Ohje:

Käyttöjärjestelmän asianmukainen käyttöönotto vaatii pikaohjelmoinnin suorittamisen.  
Tämä koskee ensimmäistä ja nollauksen jälkeistä käyttöönottoa.

#### Edellytykset

Seuraavien edellytysten on täyttyvä ennen pikaohjelmointia:

- Ovi on KIINNI-asennossa.
- Ohjainkisko on kytketty.



#### Ohje:

Viitepiste on ohitettava AUKI- ja KIINNI-asentojen ohjelmoinnin aikana.

Ohjelmointi suoritetaan plus (+)-, miinus (-)- ja (P)-painikkeilla.

Jos mitään painiketta ei paineta ohjelmointitilassa 120 sekunnin aikana, ohjaus siirtyy takaisin käyttötilaan.

Näytössä näkyy vastaava ilmoitus.

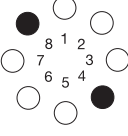

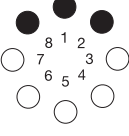

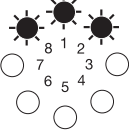

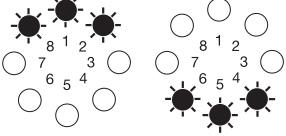
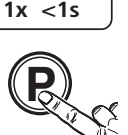
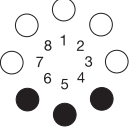

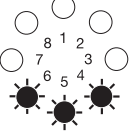
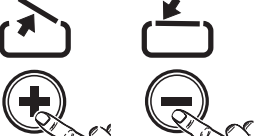
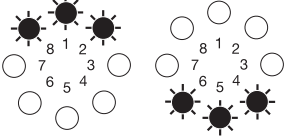
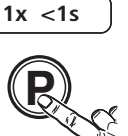
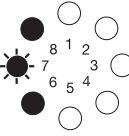

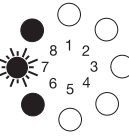

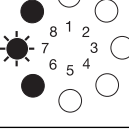

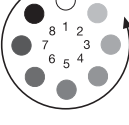


#### Viite:

Ilmoitusten selitykset löytyvät kohdasta 10.

- Suorita pikaohjelmointi seuraavassa järjestyksessä.

## 8. Käyttöönotto

|   |  |  |   |
|---|--|--|---|
|  <p>Käyttötila</p> | <p>1x &gt;2s &lt;10s</p>  | <p><b>Pikaohjelmoinnin käynnistys / AUKI-asennon ohjelmointi</b></p> |    |
|   | <p>2.</p>                 | <p>Oven siirto AUKI-asentoon</p>                                     |    |
|   | <p>3.</p>                 | <p>AUKI-asennon korjaus painamalla (+) tai (-)</p>                   |    |
|   | <p>1x &lt;1s</p>         | <p><b>AUKI-asennon tallennus / KIINNI-asennon ohjelmointi</b></p>    |   |
|   | <p>5.</p>               | <p>Oven siirto KIINNI-asentoon</p>                                   |  |
|   | <p>6.</p>               | <p>KIINNI-asennon korjaus painamalla (+) tai (-)</p>                 |  |
|   | <p>1x &lt;1s</p>        | <p><b>KIINNI-asennon tallennus / Kauko-ohjauksen ohjelmointi</b></p> |  |
|   | <p>8.</p>               | <p>Käsilähtetimen painallus</p>                                      |  |
|   | <p>9.</p>               | <p>Käsilähtetimen vapautus</p>                                       |  |
|   | <p>1x &lt;1s</p>        | <p><b>Kauko-ohjauksen tallennus / Pikaohjelmoinnin lopetus</b></p>   |  |

## 8. Käyttöönotto

### 8.5 Toimintatarkistus

#### 8.5.1 Käyttövoiman opetusajo



##### Tarkistus:

Pikaohjelmoinnin ja ohjelmointitilassa suoritettujen muutosten jälkeen on suoritettava seuraavat opetusajot ja tarkistukset.

Käyttöjärjestelmä opettaa maksimissaan tarvittun käyttövoiman kahden ensimmäisen opetusajon aikana, jotka suoritetaan oviasentojen asetuksen jälkeen.

- Siirrä käyttöjärjestelmä (oven ollessa kytkettynä) ilman keskeytystä kerran KIINNI-asennosta AUKI-asentoon ja takaisin.

Käyttöjärjestelmä määrittää tämän opetusajon aikana maksimaalisen veto- ja painevoiman, mikä tarvitaan oven liikuttamiseen.

##### Tarkistus:

|    |  |  |
|----|--|--|
| 1. |  | (+)-painikkeen painalluksen jälkeen: Oven on avauduttava ja siirryttävä tallennettuun AUKI-asentoon.                 |
| 2. |  | (-)-painikkeen painalluksen jälkeen: Oven on avauduttava ja siirryttävä tallennettuun KIINNI-asentoon.               |
| 3. |  | Käsilähtetimen painikkeen painalluksen jälkeen: Käyttölaitteen on siirrettävä ovea AUKI- tai KIINNI-suuntaan.        |
| 4. |  | Käsilähtetimen painikkeen painalluksen jälkeen käyttöjärjestelmän ollessa käynnissä: Käyttölaitteen on pysähdyttävä. |
| 5. |  | Käyttöjärjestelmä liikkuu vastakkaiseen suuntaan seuraavan painalluksen yhteydessä.                                  |

#### 8.5.2 Automaattisen poiskytkennän tarkistus



##### Varo!

Automaattisen KIINNI- ja AUKI-poiskytkennän on oltava oikein asetettu henkilö- ja ainevahinkojen välttämiseksi.

##### Automaattinen AUKI-poiskytkentä

Sellaisten ovien käyttöjärjestelmä, joiden oven toisessa puoliskossa on aukko (aukon halkaisija > 50 mm):

- Kuormita ovea alareunan keskikohdassa 20 kg painolla oven liikkua.

##### Oven on välittömästi pysähdyttävä.

##### Automaattinen KIINNI-poiskytkentä

- Aseta maahan 50 mm korkuinen este.
- Aja ovi esteeseen.

##### Käyttöjärjestelmän on pysähdyttävä ja vaihdettava suuntaa esteeseen törmättyään.



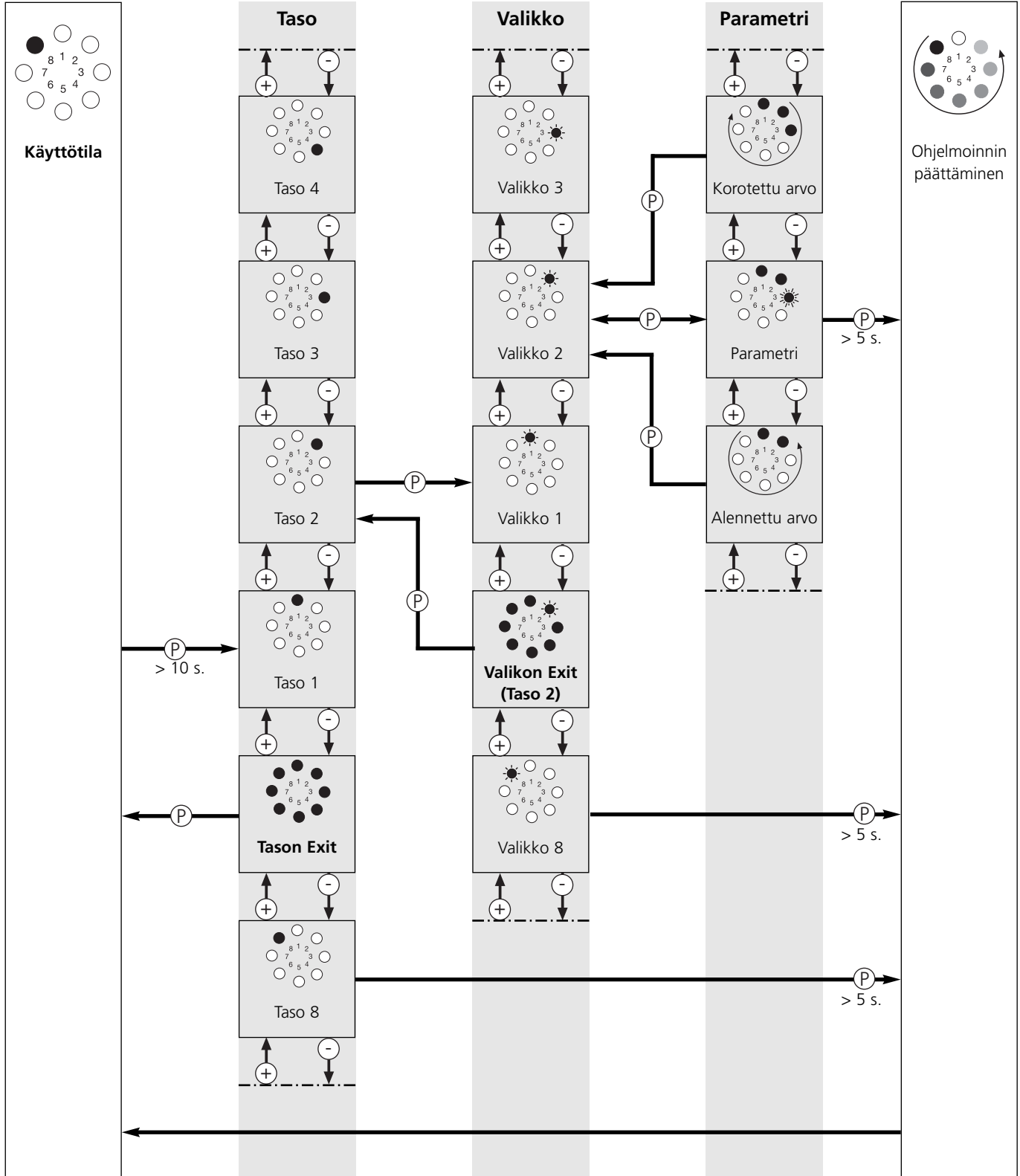
##### Ohje:

Parametrien asetukset pysyvät tallennettuina verkkoyännitekatkosten yhteydessä. AUKI- ja KIINNI-käyttövoimien oletusasetukset voidaan palauttaa ainoastaan nollauksella.

| Selitykset:            |   |
|------------------------|---|
| LED pois               | ○ |
| LED palaa              | ● |
| LED vilkkuu hitaasti   | ☀ |
| LED vilkkuu rytmisesti | ☀ |
| LED vilkkuu nopeasti   | ☀ |
| Oletusasetus           |   |
| Ei mahdollinen         | - |

## 9. Laajennetut käyttötoiminnot

### 9.1 Laajennetun ohjelmoinnin suorittaminen (esimerkki 2. tason ohjelmoinnille, valikko 2)



## 9. Laajennetut käyttötoiminnot

### 9.2 Yleiskuva ohjelmoitavista toiminnoista

| Taso  | Valikko                                  | Oletusasetus   |
|---|--|--|
| <b>Taso 1 – Perustoiminnot</b>              | Valikko 3: Väliasento AUKI               | –  |
|   | Valikko 4: Väliasento KIINNI             | –  |
|   | Valikko 7: Relelähtö                     | Merkkivalo   |
|   | Valikko 8: Nollaus                       | Ei nollausta   |
| <b>Taso 2 – Käyttöasetukset</b>             | Valikko 1: Vaadittu käyttövoima AUKI     | Aste 8   |
|   | Valikko 2: Vaadittu käyttövoima KIINNI   | Aste 8   |
|   | Valikko 3: Automaattinen pysäytys AUKI   | Aste 8   |
|   | Valikko 4: Automaattinen pysäytys KIINNI | Aste 8   |
| <b>Taso 3 – Automaattinen sulkeutuminen</b> | Valikko 1: Automaattinen sulkeutuminen   | Deaktivoitu  |
|   | Valikko 3: Oven aukioloaika              | 2 sekuntia   |
|   | Valikko 4: Esivaroitusaika               | 1 sekuntia   |
|   | Valikko 5: Käynnistysvaroitus            | 0 sekuntia   |
|   | Valikko 7: Merkkivalo                    | Oven liike / Varoitus:<br>vilkkuminen<br>Oven pysähtyminen: pois |
| <b>Taso 4 – Radio-ohjelmointi</b>           | Valikko 2: Väliasento                    | –  |
| <b>Taso 5 – Erikoistoiminto</b>             | Valikko 1: Ohjelmoitava impulssitulo     | Impulssi   |
|   | Valikko 4: Valaistusaika                 | 180 sekuntia   |

## 9. Laajennetut käyttötoiminnot

| Taso                                 | Valikko                                       | Oletusasetus   |
|--------------------------------------|---|--|
| <b>Taso 6 - Vaihdelevä nopeus</b>    | Valikko 1: Nopeus AUKI                        | Aste 16  |
|                                      | Valikko 2: Nopeus pehmytkäynti AUKI           | Aste 6: Comfort 220.2<br>Aste 7: Comfort 250.2<br>Comfort 252.2<br>Comfort 250.2 speed   |
|                                      | Valikko 3: Pehmytkäyntiasento AUKI            | –  |
|                                      | Valikko 4: Nopeus KIINNI                      | Aste 10: Comfort 250.2 speed<br>Aste 16: Comfort 220.2<br>Comfort 250.2<br>Comfort 252.2 |
|                                      | Valikko 5: Nopeus älykäyttö KIINNI            | Aste 10  |
|                                      | Valikko 6: Nopeus pehmytkäynti KIINNI         | Aste 6: Comfort 220.2<br>Aste 7: Comfort 250.2<br>Comfort 252.2<br>Comfort 250.2 speed   |
|                                      | Valikko 7: Älykäyttöasento KIINNI             | –  |
|                                      | Valikko 8: Pehmytkäyntiasento KIINNI          | –  |
| <b>Taso 8 – Järjestelmäasetukset</b> | Valikko 1: Valokenno                          | Käyttö ilman valokennoa  |
|                                      | Valikko 3: Automaattisen poislyöntin toiminto | Ovi pysähtyy (AUKI)<br>Ovi vaihtaa lyhyesti suuntaa (KIINNI)                             |
|                                      | Valikko 4: Käyttötavat                        | Itsepito (AUKI/KIINNI)   |
|                                      | Valikko 5: Suuntakäskyanturin toiminto        | Ei aktiivinen  |
|                                      | Valikko 6: Impulssikäskyanturin toiminto      | Vain PYSÄYTYS, sen jälkeen vakio järjestys   |

## 9. Laajennetut käyttötoiminnot

### 9.3 Yleiskuva tasojen toiminnoista



#### Varo!

Laajennetuissa käyttötoiminnoissa voidaan muuttaa tärkeitä oletusasetuksia. Yksittäisten parametrien on oltava oikein asetettu henkilö- ja ainevahinkojen välttämiseksi.

| Taso 1 – Perustaoiminnot  |  |    |    |    |    |    |    |    |    |    |    |    |    |    |    |    |
|---|--|----|----|----|----|----|----|----|----|----|----|----|----|----|----|----|
|   | 1  | 2  | 3  | 4  | 5  | 6  | 7  | 8  | 9  | 10 | 11 | 12 | 13 | 14 | 15 | 16 |
|   |  |    |    |    |    |    |    |    |    |    |    |    |    |    |    |    |
| <b>Valikko 3: Väliasento AUKI</b>   |  |    |    |    |    |    |    |    |    |    |    |    |    |    |    |    |
|   | Asetus painikkeilla (+ / AUKI) ja (- / KIINNI)<br>"Väliasento AUKI" – sulkeutumistoiminto on mahdollinen automaattisella sulkeutumisella |    |    |    |    |    |    |    |    |    |    |    |    |    |    |    |
| <b>Valikko 4: Väliasento KIINNI</b>   |  |    |    |    |    |    |    |    |    |    |    |    |    |    |    |    |
|   | Asetus painikkeilla (+ / AUKI) ja (- / KIINNI)   |    |    |    |    |    |    |    |    |    |    |    |    |    |    |    |
| <b>Valikko 7: Relelähttö (Voidaan ohjelmoida vain lisävarusteena saatavalla merkkivaloreleellä)</b> |  |    |    |    |    |    |    |    |    |    |    |    |    |    |    |    |
|   | A7   | B7 | C7 | D7 | E7 | F7 | G7 | H7 | I7 | J7 | K7 | -  | -  | -  | -  | -  |
| <b>Valikko 8: Nollaus</b>   |  |    |    |    |    |    |    |    |    |    |    |    |    |    |    |    |
|   | A8   | B8 | C8 | D8 | E8 | F8 | -  | -  | -  | -  | -  | -  | -  | -  | -  | -  |



#### Huomio!

Nollauksen yhteydessä kaikki parametrit palautuvat oletusasetuksiin. Ohjauksen moitteeton toiminta on varmistettava seuraavin toimenpitein:

- kaikki halutut toiminnot on ohjelmoitava uudelleen,
- kauko-ohjaus on opetettava,
- käyttöjärjestelmä on ajettava kerran AUKI- ja KIINNI-asentoihin.



#### Ohje:

- Ainoastaan viimeksi ohjelmoitua väliasentoa voidaan käyttää.
- Automaattisen sulkeutumisen ollessa aktivoituna (taso 3 / valikko 1) relelähttöä (taso 1 / valikko 7) ei voida ohjelmoida.

## 9. Laajennetut käyttötoiminnot



### Viite:

Kun tason 1 valikoissa 3–4 on tehty muutoksia, on suoritettava uusi toimintatarkistus (kohta 8.5).

### Valikko 7: Relelähtö

| Aste | Toiminto<br>(vain lisävarusteena saatavalla merkkivaloreleellä) | Selitys / Vihje  |                       |
|------|---|--|-----------------------|
| A7   | Merkkivalo  | Toiminto   | Taso 3 /<br>Valikko 7 |
| B7   | Oven AUKI-asento  | -  | -                     |
| C7   | Oven KIINNI-asento  | -  | -                     |
| D7   | Väliasento AUKI   | -  | -                     |
| E7   | Väliasento KIINNI   | -  | -                     |
| F7   | Käyttöjärjestelmä käynnistyy                                    | Hipaisuimpulssi 1 sekunti                                    | -                     |
| G7   | Häiriö  | -  | -                     |
| H7   | Valaistus   | Valaistusaika  | Taso 5 /<br>Valikko 4 |
| I7   | Lukituksen vapautus   | Käyttöjärjestelmä käynnissä                                  | -                     |
| J7   | Lukon vapautus  | Käyttöjärjestelmä käynnistyy /<br>Hipaisuimpulssi 3 sekuntia | -                     |
| K7   | Viivytysovarmistus  | -  | -                     |

### Valikko 8: Nollaus

| Aste | Toiminto   | Selitys / Vihje   |   |
|------|--|---|---|
| A8   | Ei nollausta                                       | Muuttumaton   | - |
| B8   | Ohjauksen nollaus *                                | Oletusasetus  | - |
| C8   | Kauko-ohjauksen nollaus                            | Sähkösanomat poistetaan                                       | - |
| D8   | Nollauksen laajennus – automaattinen sulkeutuminen | Taso 3, valikko 1-7   | - |
| E8   | Nollaus – vain laajennetut käyttötoiminnot *       | Paitsi oven AUKI/KIINNI-asento ja<br>kauko-ohjauksen impulssi | - |
| F8   | Turvaelementtien nollaus *                         | Valokenno   | - |

\* Kaikki liitetyt ja toimintakykyiset turvaelementit tunnistetaan nollauksen jälkeen uudelleen.



## 9. Laajennetut käyttötoiminnot

| Taso 2 – Käyttöasetukset  |      |   |   |   |   |   |   |   |   |    |    |    |    |    |    |    |
|---|------|---|---|---|---|---|---|---|---|----|----|----|----|----|----|----|
|   | 1    | 2 | 3 | 4 | 5 | 6 | 7 | 8 | 9 | 10 | 11 | 12 | 13 | 14 | 15 | 16 |
|   |      |   |   |   |   |   |   |   |   |    |    |    |    |    |    |    |
| <b>Valikko 1: Vaadittu käyttövoima AUKI (herkkyys asteissa*)</b>      |      |   |   |   |   |   |   |   |   |    |    |    |    |    |    |    |
|   | 1    | 2 | 3 | 4 | 5 | 6 | 7 | 8 | 9 | 10 | 11 | 12 | 13 | 14 | 15 | 16 |
| <b>Valikko 2: Vaadittu käyttövoima KIINNI (herkkyys asteissa*)</b>    |      |   |   |   |   |   |   |   |   |    |    |    |    |    |    |    |
|   | 1    | 2 | 3 | 4 | 5 | 6 | 7 | 8 | 9 | 10 | 11 | 12 | 13 | 14 | 15 | 16 |
| <b>Valikko 3: Automaattinen pysäytys AUKI (herkkyys asteissa**)</b>   |      |   |   |   |   |   |   |   |   |    |    |    |    |    |    |    |
|   | POIS | 2 | 3 | 4 | 5 | 6 | 7 | 8 | 9 | 10 | 11 | 12 | 13 | 14 | 15 | 16 |
| <b>Valikko 4: Automaattinen pysäytys KIINNI (herkkyys asteissa**)</b> |      |   |   |   |   |   |   |   |   |    |    |    |    |    |    |    |
|   | POIS | 2 | 3 | 4 | 5 | 6 | 7 | 8 | 9 | 10 | 11 | 12 | 13 | 14 | 15 | 16 |

\* Mitä korkeampi aste, sitä korkeampi käyttövoima

\*\* Mitä alempi aste, sitä herkempi automaattinen poiskytkentä



### Varo!

Loukkaantumisaaran poissulkemiseksi automaattisen poiskytkennän (valikko 3 ja 4) saa kytkeä ainoastaan POIS-asetukseen silloin, kun on asennettu läpiajovalokenno tai sulkurenavarmistus.

| Selitykset:            |   |
|------------------------|---|
| LED pois               | ○ |
| LED palaa              | ● |
| LED vilkkuu hitaasti   | ☀ |
| LED vilkkuu rytmisesti | ☀ |
| LED vilkkuu nopeasti   | ☀ |
| Oletusasetus           |   |
| Ei mahdollinen         | – |

## 9. Laajennetut käyttötoiminnot

| Taso 3 – Automaattinen sulkeutuminen         |    |    |    |    |    |    |    |    |    |    |    |     |     |     |     |     |
|--|----|----|----|----|----|----|----|----|----|----|----|-----|-----|-----|-----|-----|
|  | 1  | 2  | 3  | 4  | 5  | 6  | 7  | 8  | 9  | 10 | 11 | 12  | 13  | 14  | 15  | 16  |
|  |    |    |    |    |    |    |    |    |    |    |    |     |     |     |     |     |
| Valikko 1: Automaattinen sulkeutuminen       |    |    |    |    |    |    |    |    |    |    |    |     |     |     |     |     |
|  | A1 | B1 | C1 | D1 | E1 | F1 | G1 | H1 | -  | -  | -  | -   | -   | -   | -   | -   |
| Valikko 3: Oven aukioloaika (sekunteina)     |    |    |    |    |    |    |    |    |    |    |    |     |     |     |     |     |
|  | 2  | 5  | 10 | 15 | 20 | 25 | 30 | 35 | 40 | 50 | 80 | 100 | 120 | 150 | 180 | 255 |
| Valikko 4: Esivaroitusaika (sekunteina)      |    |    |    |    |    |    |    |    |    |    |    |     |     |     |     |     |
|  | 1  | 2  | 5  | 10 | 15 | 20 | 25 | 30 | 35 | 40 | 45 | 50  | 55  | 60  | 65  | 70  |
| Valikko 5: Käynnistysvaroitusta (sekunteina) |    |    |    |    |    |    |    |    |    |    |    |     |     |     |     |     |
|  | 0  | 1  | 2  | 3  | 4  | 5  | 6  | 7  | -  | -  | -  | -   | -   | -   | -   | -   |
| Valikko 7: Merkkivalo                        |    |    |    |    |    |    |    |    |    |    |    |     |     |     |     |     |
|  | A7 | B7 | C7 | D7 | E7 | F7 | -  | -  | -  | -  | -  | -   | -   | -   | -   | -   |



### Ohje:

- Automaattinen sulkeutuminen voidaan ohjelmoida ainoastaan valokennon ollessa liitettynä.
- Valikon 1 toimintoja voidaan muuttaa halutulla tavalla valikoiden 3 ja 4 aika-arvoilla.

| Selitykset:            |   |
|------------------------|---|
| LED pois               | ○ |
| LED palaa              | ● |
| LED vilkkuu hitaasti   | ☀ |
| LED vilkkuu rytmisesti | ☀ |
| LED vilkkuu nopeasti   | ☀ |
| Oletusasetus           |   |
| Ei mahdollinen         | - |

## 9. Laajennetut käyttötoiminnot

### Valikko 1: Automaattinen sulkeutuminen

| Aste | Oven aukioloaika | Esivaroitusaika | Autom. sulkeutuminen | Muut toiminnot   |
|------|------------------|-----------------|----------------------|--|
| A1   | -                | -               | Deaktivoitu          | -  |
| B1   | 15               | 5               | Aktivoitu            | Oven AUKI-ajan pidentäminen vain impulssinannolla (painike, käsilähetin) |
| C1   | 30               | 5               | Aktivoitu            |  |
| D1   | 60               | 8               | Aktivoitu            |  |
| E1   | 15               | 5               | Aktivoitu            | Oven aukioloajan keskeyttäminen valokennon läpiajon jälkeen              |
| F1   | 30               | 5               | Aktivoitu            |  |
| G1   | 60               | 8               | Aktivoitu            |  |
| H1   | Loppumaton       | 3               | Aktivoitu            | Sulkeutuminen valokennon läpiajon jälkeen / Sulkuesto                    |



#### Ohje:

Ilman liitettyä valokennoa tai sulkuestoa voidaan säätää vain parametri A1.

### Valikko 7: Merkkivalo



| Aste | Oven liike / varoitus | Oven pysähtyminen     |
|------|-----------------------|-----------------------|
| A7   | Vilkkuminen           | Pois (energiansäästö) |
| B7   | Palaminen             | Pois (energiansäästö) |
| C7   | Vilkkuminen           | Vilkkuminen           |
| D7   | Palaminen             | Palaminen             |
| E7   | Vilkkuminen           | Palaminen             |
| F7   | Palaminen             | Vilkkuminen           |


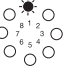



#### Viite:

Merkkivalon liitäntä voidaan säätää tasolla 1, valikossa 7.

## 9. Laajennetut käyttötoiminnot

| Taso 4 – Radio-ohjelmointi  |  |
|---|--|
|  |  |
| Valikko 2: Väliasento   |  |
|  | LED 7 vilkkuu hitaasti -> Paina käsilähtettimen painiketta -> LED 7 vilkkuu nopeasti |

| Taso 5 – Erikoistoiminto  |    |    |    |    |    |    |    |    |    |    |    |     |     |     |     |     |
|---|----|----|----|----|----|----|----|----|----|----|----|-----|-----|-----|-----|-----|
|   | 1  | 2  | 3  | 4  | 5  | 6  | 7  | 8  | 9  | 10 | 11 | 12  | 13  | 14  | 15  | 16  |
|  | A1 | B1 | C1 | D1 | E1 | -  | -  | -  | -  | -  | -  | -   | -   | -   | -   | -   |
| Valikko 4: Valaistusaika (sekunteina)   |    |    |    |    |    |    |    |    |    |    |    |     |     |     |     |     |
|  | 2  | 5  | 10 | 15 | 20 | 25 | 30 | 35 | 40 | 50 | 80 | 100 | 120 | 150 | 180 | 255 |

### Valikko 1: Ohjelmoitava impulssitulo

| Aste | Toiminto<br>(vain lisävarusteena saatavalla merkivaloreleellä) | Selitys / Vihje                  |
|------|--|----------------------------------|
| A1   | Impulssi   | Vain sulkija                     |
| B1   | Automaatti päälle/pois   | Vain sulkija                     |
| C1   | Sulkuesto  | vain KIINNI-suunta – vain avaaja |
| D1   | Impulssi AUKI  | Induktiosilmukka – vain sulkija  |
| E1   | Seis   | Vain avaaja                      |



#### Viite:

- Erikoistoimintojen ohjelmointi riippuu liitännästä XB01. Liitäntä XB01 kuvataan kohdassa 6.6.
- Asetettu valaistusaika on aktiivinen ainoastaan silloin, kun releen ulostulo (taso 1 / valikko 7) on ohjelmoitu valaistukseen (H7).

## 9. Laajennetut käyttötoiminnot

| Taso 6 - Vaihdelevä nopeus                              |  |   |   |   |   |          |                |   |   |           |    |    |    |    |    |                 |
|---|--|---|---|---|---|----------|----------------|---|---|-----------|----|----|----|----|----|-----------------|
|   | 1  | 2 | 3 | 4 | 5 | 6        | 7              | 8 | 9 | 10        | 11 | 12 | 13 | 14 | 15 | 16              |
|   |  |   |   |   |   |          |                |   |   |           |    |    |    |    |    |                 |
| <b>Valikko 1: Nopeus AUKI (asteissa)</b>                |  |   |   |   |   |          |                |   |   |           |    |    |    |    |    |                 |
|   | -  | - | - | - | - | -        | 7              | 8 | 9 | 10        | 11 | 12 | 13 | 14 | 15 | 16              |
| <b>Valikko 2: Nopeus pehmytkäynti AUKI (asteissa)</b>   |  |   |   |   |   |          |                |   |   |           |    |    |    |    |    |                 |
|   | 1  | 2 | 3 | 4 | 5 | 6<br>(A) | 7<br>(B, C, D) | 8 | 9 | 10        | 11 | 12 | 13 | 14 | 15 | 16              |
| <b>Valikko 3: Pehmytkäyntiasento AUKI</b>               |  |   |   |   |   |          |                |   |   |           |    |    |    |    |    |                 |
|   | Asetus painikkeilla (+ / AUKI) ja (- / KIINNI) |   |   |   |   |          |                |   |   |           |    |    |    |    |    |                 |
| <b>Valikko 4: Nopeus KIINNI (asteissa)</b>              |  |   |   |   |   |          |                |   |   |           |    |    |    |    |    |                 |
|   | -  | - | - | - | - | -        | 7              | 8 | 9 | 10<br>(D) | 11 | 12 | 13 | 14 | 15 | 16<br>(A, B, C) |
| <b>Valikko 5: Nopeus älykäyttö KIINNI (asteissa)</b>    |  |   |   |   |   |          |                |   |   |           |    |    |    |    |    |                 |
|   | 1  | 2 | 3 | 4 | 5 | 6        | 7              | 8 | 9 | 10        | 11 | 12 | 13 | 14 | 15 | 16              |
| <b>Valikko 6: Nopeus pehmytkäynti KIINNI (asteissa)</b> |  |   |   |   |   |          |                |   |   |           |    |    |    |    |    |                 |
|   | 1  | 2 | 3 | 4 | 5 | 6<br>(A) | 7<br>(B, C, D) | 8 | 9 | 10        | 11 | 12 | 13 | 14 | 15 | 16              |
| <b>Valikko 7: Älykäyttöasento KIINNI</b>                |  |   |   |   |   |          |                |   |   |           |    |    |    |    |    |                 |
|   | Asetus painikkeilla (+ / AUKI) ja (- / KIINNI) |   |   |   |   |          |                |   |   |           |    |    |    |    |    |                 |
| <b>Valikko 6: Pehmytkäyntiasento KIINNI</b>             |  |   |   |   |   |          |                |   |   |           |    |    |    |    |    |                 |
|   | Asetus painikkeilla (+ / AUKI) ja (- / KIINNI) |   |   |   |   |          |                |   |   |           |    |    |    |    |    |                 |

- A Comfort 220.2
- B Comfort 250.2
- C Comfort 252.2
- D Comfort 250.2 speed



### Viite:

Kun tason 6 valikoissa 1, 2, 3, 4, 6 ja 8 on tehty muutoksia, on suoritettava uusi toimintatarkistus (kohta 8.5).

## 9. Laajennetut käyttötoiminnot

| Taso 8 – Järjestelmäasetukset                          |    |    |    |    |    |    |    |    |    |    |    |    |    |    |    |    |
|--|----|----|----|----|----|----|----|----|----|----|----|----|----|----|----|----|
|  | 1  | 2  | 3  | 4  | 5  | 6  | 7  | 8  | 9  | 10 | 11 | 12 | 13 | 14 | 15 | 16 |
|  |    |    |    |    |    |    |    |    |    |    |    |    |    |    |    |    |
| <b>Valikko 1: Valokenno</b>                            |    |    |    |    |    |    |    |    |    |    |    |    |    |    |    |    |
|  | A1 | B1 | C1 | D1 | E1 | F1 | G1 | H1 | I1 | J1 | -  | -  | -  | -  | -  | -  |
| <b>Valikko 3: Automaattisen poiskytkennän toiminto</b> |    |    |    |    |    |    |    |    |    |    |    |    |    |    |    |    |
|  | A2 | B2 | C2 | D2 | -  | -  | -  | -  | -  | -  | -  | -  | -  | -  | -  | -  |
| <b>Valikko 4: Käyttötavat</b>                          |    |    |    |    |    |    |    |    |    |    |    |    |    |    |    |    |
|  | A4 | B4 | C4 | D4 | -  | -  | -  | -  | -  | -  | -  | -  | -  | -  | -  | -  |
| <b>Valikko 5: Suuntakäskyanturin toiminto</b>          |    |    |    |    |    |    |    |    |    |    |    |    |    |    |    |    |
|  | A5 | B5 | -  | -  | -  | -  | -  | -  | -  | -  | -  | -  | -  | -  | -  | -  |
| <b>Valikko 6: Impulssikäskyanturin toiminto</b>        |    |    |    |    |    |    |    |    |    |    |    |    |    |    |    |    |
|  | A6 | B6 | -  | -  | -  | -  | -  | -  | -  | -  | -  | -  | -  | -  | -  | -  |



### Huomio!

Ohjaus tunnistaa automaattisesti liitetyn valokennon VERKKO PÄÄLLE -toiminnon jälkeen. Valokenno voidaan ohjelmoida uudelleen jälkikäteen.

| Selitykset:            |   |
|------------------------|---|
| LED pois               | ○ |
| LED palaa              | ● |
| LED vilkkuu hitaasti   | ☀ |
| LED vilkkuu rytmisesti | ☀ |
| LED vilkkuu nopeasti   | ☀ |
| Oletusasetus           |   |
| Ei mahdollinen         | - |

## 9. Laajennetut käyttötoiminnot

### Valikko 1: Valokenno

| Aste | Valokenno 1<br>(Liitäntä XP020)<br>Oven liike KIINNI | Valokenno 2<br>(Liitäntä XB01 - liitin 70/71)<br>Oven liike KIINNI |
|------|--|--|
| A1   | Käyttö ilman valokennoa                              |  |
| B1   | Ovi vaihtaa pitkästi suuntaa <sup>2</sup>            | Ei aktiivinen  |
| C1   | Ei aktiivinen  | Ovi vaihtaa pitkästi suuntaa <sup>2</sup>                          |
| D1   | Ovi vaihtaa pitkästi suuntaa <sup>2</sup>            | Ovi vaihtaa pitkästi suuntaa <sup>2</sup>                          |

### Valikko 3: Automaattisen poiskytkennän toiminto

| Aste | Oven liike AUKI                           | Oven liike KIINNI                         |
|------|---|---|
| A3   | Ovi pysähtyy                              | Ovi vaihtaa lyhyesti suuntaa <sup>1</sup> |
| B3   | Ovi vaihtaa lyhyesti suuntaa <sup>1</sup> | Ovi vaihtaa lyhyesti suuntaa <sup>1</sup> |
| C3   | Ovi pysähtyy                              | Ovi vaihtaa pitkästi suuntaa <sup>2</sup> |
| D3   | Ovi vaihtaa pitkästi suuntaa <sup>2</sup> | Ovi vaihtaa pitkästi suuntaa <sup>2</sup> |

### Valikko 4: Käyttötavat

| Aste | AUKI          | KIINNI        |
|------|---------------|---------------|
| A4   | Varmuuskäyttö | Varmuuskäyttö |
| B4   | Itsepito      | Varmuuskäyttö |
| C4   | Varmuuskäyttö | Itsepito      |
| D4   | Itsepito      | Itsepito      |

<sup>1</sup> Ovi vaihtaa lyhyesti suuntaa: Käyttäjärjestelmä siirtää ovea lyhyesti vastakkaiseen suuntaan esteen vapauttamiseksi.

<sup>2</sup> Ovi vaihtaa pitkästi suuntaa: Käyttäjärjestelmä siirtää ovea oven vastakkaiseen asentoon saakka.

## 9. Laajennetut käyttötoiminnot

---

### Valikko 5: Suuntakäskyanturin toiminto

| Aste | Suunnan käskyanturi | Selitykset   |
|------|---------------------|--|
| A5   | Ei aktiivinen       | Suunnan käskyanturit laukaisevat käskyn ainoastaan oven ollessa pysähdyksissä. |
| B5   | Vain PYSÄHDYS       | Kaikki suunnan käskyanturit pysäyttävät liikkuvan oven.                        |

### Valikko 6: Impulssikäskyanturin toiminto

| Aste | Impulssin käskyanturi                         | Selitykset  |
|------|---|---|
| A6   | Ei aktiivinen                                 | Impulssin käskyanturit laukaisevat käskyn ainoastaan oven ollessa pysähdyksissä.  |
| B6   | Vain PYSÄYTYS,<br>sen jälkeen vakio järjestys | Kaikki impulssin käskyanturit pysäyttävät liikkuvan oven. Seuraava käsky käynnistää käyttöjärjestelmän vastakkaiseen suuntaan (AUKI – SEIS – KIINNI – SEIS – KIINNI). |



## 10. Ilmoitukset

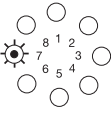
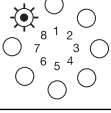
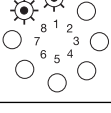
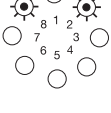
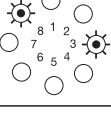
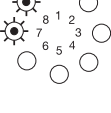
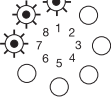
### 10.1 Häiriöt ilman häiriöilmoitusta

| Häiriö  | Syy  | Poisto   |
|---|--|--|
| Näytössä 8 ei pala valoa.                                     | - Jännite puuttuu.   | - Tarkista, onko verkkojännitettä olemassa.<br>- Tarkista virtaliitäntä.   |
|   | - Verkkomuuntajan lämpösuoja reagoi.   | - Anna verkkomuuntajan jäähtyä.  |
|   | - Ohjauslaite on viallinen.  | - Tarkistuta käyttöjärjestelmä.  |
| Ei reaktiota impulssinannon jälkeen.                          | - "Impulssi"-painikkeen liittimet silloitettu, esim. johdon oikosululla tai tasaliittimellä. | - Kokeile johdotetun avainkytkimen tai sisäpainikkeen irrottamista ohjauslaitteesta (kohta 6.6): vedä johto XB10-liitännästä, työnnä oikosulkupistoke paikoilleen ja etsi johdotusvirhe. |
| Ei reaktiota käsilähtimellä annetun impulssin jälkeen.        | - Moduuliantenni ei ole kiinnitetty paikoilleen.   | - Liitä moduuliantenni ohjauslaitteeseen (kohta 8.1).  |
|   | - Käsilähtimen koodaus ei täsmää vastaanottimen koodauksen kanssa.                           | - Aktivoi käsilähtin uudelleen (kohta 8.4).  |
|   | - Käsilähtimen paristo on tyhjä.   | - Aseta uusi paristo paikoilleen (kohta 7.1).  |
|   | - Käsilähtin, ohjauselektronikka tai moduuliantenni on viallinen.                            | - Tarkistuta kaikki kolme osaa.  |
| Käyttölaite vaihtaa suuntaa, kun ovenkarmin valokenno katkeaa | - Ohjelmointia ei suoritettu oikein  | - Nollaa turvaelementit (kohta 9.4 / taso 1 / valikko F8), suorita pikaohjelmointi uudelleen (kohta 8.4).  |

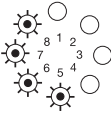
| Selitykset:            |   |
|------------------------|---|
| LED pois               | ○ |
| LED palaa              | ● |
| LED vilkkuu hitaasti   | ☼ |
| LED vilkkuu rytmisesti | ☼ |
| LED vilkkuu nopeasti   | ☼ |
| Oletusasetus           |   |
| Ei mahdollinen         | - |

## 10. Ilmoitukset

### 10.2 Häiriöt häiriöilmoituksella

| Häiriö  | Syy  | Poisto  |
|---|--|---|
| Ilmoitus 7     | - Ohjelmointitila sammuu automaattisesti, mikäli mitään painiketta ei paineta 120 sekuntiin.<br>- AUKI- ja KIINNI-asentojen ohjelmointi ilman viitepisteen ohitusta. |   |
| Ilmoitus 8     | - Viitepisteen painike on viallinen.   | - Tarkistuta käyttöjärjestelmä.   |
| Ilmoitus 9     | - Pyörimisnopeusanturin impulssia ei ole, käyttöjärjestelmä on estynyt.  | - Tarkistuta käyttöjärjestelmä.   |
| Ilmoitus 10   | - Ovi liikkuu liian vaivalloisesti.<br>- Ovi on estynyt.   | - Poista oven este.   |
|   | - Maksimi käyttövoima on asetettu liian pieneksi.  | - Tarkistuta maksimi käyttövoima (kohta 9.3 / taso 2 / valikko 1+2) ammattiliikkeen toimesta. |
| Ilmoitus11   | - Käyntiajan rajoitus.   | - Tarkistuta käyttöjärjestelmä.   |
| Ilmoitus 15  | - Valokenno on katkennut tai viallinen.  | - Poista este tai tarkistuta valokenno.   |
|   | - Valokenno on ohjelmoitu, muttei liitetty.  | - Deaktivoi tai liitä valokenno.  |
| Ilmoitus 16  | - Automaattisen poiskytkennän virta-anturi viallinen.  | - Tarkistuta moottorikoneisto   |

## 10. Ilmoitukset

| Häiriö   | Syy  | Poisto   |
|--|--|--|
| Ilmoitus 26   | - Alijännite, käyttöjärjestelmä ylikuormittunut, kun asetettu maks. voima-aste 16.                           | - Tarkistuta ulkoinen jännitteensyöttö.<br>- Poista oven este.                                       |
| Ilmoitus 28   | - Ovi liikkuu liian vaivalloisesti tai epäsäännöllisesti.<br>- Ovi on estynyt.                               | - Tarkista oven kulku ja poista oven este.   |
|  | - Automaattinen poiskytkentä on säädetty liian herkäksi.   | - Tarkistuta automaattinen poiskytkentä (kohta 9.3 / taso 2 / valikko 3+4) ammattiliikkeen toimesta. |
| Ilmoitus 35   | - Elektroniikka viallinen.   | - Tarkistuta käyttöjärjestelmä.  |
| Ilmoitus 36  | - Oikosulkupistoke on poistettu, mutta pysäytyspainiketta ei ole liitetty.<br>- Lepovirtapiiri on katkennut. | - Liitä pysäytyspainike tai oikosulkupistoke (kohta 6.6).  |

| Selitykset:            |   |
|------------------------|---|
| LED pois               | ○ |
| LED palaa              | ● |
| LED vilkkuu hitaasti   | ⊙ |
| LED vilkkuu rytmisesti | ⊙ |
| LED vilkkuu nopeasti   | ⊙ |
| Oletusasetus           |   |
| Ei mahdollinen         | - |

# 11. Liite

## 11.1 Tekniset tiedot Comfort 220.2, 250.2, 252.2, 250.2 speed

| Sähköiset tiedot                   |      | Comfort 220.2 | Comfort 250.2 | Comfort 252.2 | Comfort 250.2 speed |
|------------------------------------|------|---------------|---------------|---------------|---------------------|
| Nimellisjännite *)                 | V    | 230 / 260     |               |               |                     |
| Nimellistaajuus                    | Hz   | 50 / 60       |               |               |                     |
| Virranotto                         | A    | 1,1           |               |               |                     |
| Käytön tehonotto                   | KW   | 0,25          |               |               |                     |
| Käytön tehonotto valmiustilassa    | W    | 4,2           | 3,0           | 3,1           | 4,0                 |
| Käyttötila (päällekytkentäaika)    | min. | KB 2          |               | KB 5          | KB 2                |
| Ohjausjännite                      | V DC | 24            |               |               |                     |
| Moottorikoneiston kotelointiluokka |      | IP 20         |               |               |                     |
| Suojausluokka                      |      | II            |               |               |                     |

\*) Maakohtaiset poikkeamat mahdollisia

| Mekaaniset tiedot            |       | Comfort 220.2 | Comfort 250.2 | Comfort 252.2 | Comfort 250.2 speed |
|------------------------------|-------|---------------|---------------|---------------|---------------------|
| Maks. veto- ja painevoima    | N     | 600           | 800           | 1.000         | 800                 |
| Käyntinopeus                 | mm/s. | 140           |               |               | 220                 |
| Avautumisaika (ovikohtainen) | s     | 15            |               |               | 9,5                 |

| Käyttöympäristöä koskevat tiedot |    | Comfort 220.2 | Comfort 250.2 | Comfort 252.2 | Comfort 250.2 speed |
|----------------------------------|----|---------------|---------------|---------------|---------------------|
| Moottorikoneiston mitat          | mm | 220x125x395   |               |               |                     |
| Paino                            | kg | 3,8           | 4,1           | 4,2           | 4,5                 |
| Lämpötila-alue                   | °C | -20 - +60     |               |               |                     |

| Toimituksen laajuus *)  |  |
|---|--|
| Moottorikoneisto Comfort 250.2 speed<br>Comfort 220.2, 250.2, 252.2, 250.2 speed<br>integroidulla sähköisellä ohjauksella |  |
| Monitavuinen kauko-ohjaus, 868 MHz,<br>digitaalinen 302 pienoiskäsilähetin, kaksikanavainen                               |  |
| Monitavuinen kauko-ohjaus, 868 MHz,<br>digitaalinen 313 mikrokäsilähetin, kolmikanavainen                                 |  |
| *) Maakohtaiset poikkeamat mahdollisia  |  |

| Ominaisuudet/turvatoiminnot                             |   |
|---|---|
| Viitepistetekniikka                                     | x |
| Pehmytkäynnistys/pehmytpysäytys                         | x |
| Viivytysvarmistus                                       | x |
| Automaattinen poiskytkentä                              | x |
| Estosuoja   | x |
| Alijännitesuoja   | x |
| Käyntiajan rajoitus                                     | x |
| Elektroninen päätepoiskytkentä                          | x |
| Liitäntä paine-, koodi- ja avainpainikkeille            | x |
| Liitäntä potentiaalittomalle pääteanturin ilmoitukselle | x |
| Virheilmoitukset  | x |

| Varusteet   |   |
|---|---|
| Moduuliantenni, 868 MHz, IP 65  | x |
| Asennuskonsolit sektionaalisille oville                                       | x |
| Vapautussarjat heilurioville  | x |
| Kaarto-ovivarsi kippioville   | x |
| Kaksoisporttihelat kaksoisoville  | x |
| Valokennot  | x |
| Hätävapautus  | x |
| Vilkkuvalon rele käytettäessä automaattista<br>sulkeutumislaitetta            | x |
| Jälkivarustelusarja potentiaalittomille loppupainikkeille<br>AUKI/KIINNI/VALO | x |
| Painike   | x |
| Avainpainike  | x |
| Koodipainike  | x |



## 11.2 Valmistajanvakuutus

Vakuutamme täten, että seuraavassa kuvattu tuote vastaa rakenteeltaan ja valmistustavaltaan myymänämme versiona sähkömagneettista yhteensopivuutta koskevan EU-direktiivin, konedirektiivin ja pienjännitedirektiivin yksiselitteisiä perustavia turvallisuus- ja terveystasomääräyksiä. Tämän vakuutuksen voimassaolo lakkaa, mikäli tuotteeseen tehdään muutoksia, joista ei ole sovittu kanssamme.

### Tuote: Comfort 220.2, 250.2, 252.2, 250.2 speed

Yksiselitteiset EU-direktiivit:

Sähkömagneettista yhteensopivuutta koskeva EU-direktiivi (89/336/ETY)  
Konedirektiivi (98/37/ETY)  
Pienjännitedirektiivi (73/23/ETY ja 93/68/ETY).

Sovelletut harmonisoidut standardit, erityisesti:

EN 292-1  
EN 61000-6-2  
EN 61000-6-3  
EN 55014  
EN 61000-3-2  
EN 61000-3-3  
EN 60335-1  
EN 60335-2-95  
EN 12445  
EN 12453  
EN 300220-1  
EN 301489-3  
ETS 300683



02.01.2008

psta. K. Goldstein

## 11.3 EY-vaatimustenmukaisuusvakuutus

Vakuutamme täten, että seuraavassa kuvattu tuote vastaa rakenteeltaan ja valmistustavaltaan myymänämme versiona sähkömagneettista yhteensopivuutta koskevan EU-direktiivin, konedirektiivin ja pienjännitedirektiivin yksiselitteisiä perustavia turvallisuus- ja terveystasomääräyksiä. Tämän vakuutuksen voimassaolo lakkaa, mikäli tuotteeseen tehdään muutoksia, joista ei ole sovittu kanssamme.

### Tuote:

Yksiselitteiset EU-direktiivit:

Sähkömagneettista yhteensopivuutta koskeva EU-direktiivi (89/336/ETY)  
Konedirektiivi (98/37/ETY)  
Pienjännitedirektiivi (73/23/ETY ja 93/68/ETY).

Sovelletut harmonisoidut standardit, erityisesti:

EN 292-1  
EN 61000-6-2  
EN 61000-6-3  
EN 55014  
EN 61000-3-2  
EN 61000-3-3  
EN 60335-1  
EN 60335-2-95  
EN 12445  
EN 12453  
EN 300220-1  
EN 301489-3  
ETS 300683

Päiväys / allekirjoitus

- Dansk** Ophavsretligt beskyttet.  
Genoptryk - også i uddrag - er kun tilladt med vores tilladelse.  
Ret til ændringer, som tjener teknisk fremskridt, forbeholdes.
- Norsk** Beskyttet med opphavsrett.  
Gjentrykk, også i utdrag, er kun tillatt med godkjenning fra oss.  
Med forbehold om endringer i rammen av den tekniske utvikling.
- Svenska** Upphovsrättsskyddat.  
Eftertryck, även delvis, endast med vårt tillstånd.  
Med förbehåll för ändringar, som tjänar tekniska utvecklingen.
- Suomi** Tekijänoikeudellisesti suojattu.  
Kopiointi ja jälkipaino, myös osittainen, on sallittu ainoastaan luvallamme.  
Pidätämme oikeudet teknisestä kehityksestä aiheutuviin muutoksiin.



\*83984\*